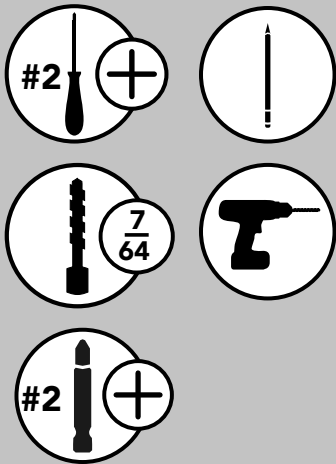


INSTALLATION INSTRUCTIONS

MAPLE DRAWER SYSTEM

TOOLS REQUIRED:



ESTIMATED ASSEMBLY TIME:

20 MIN

CARE AND MAINTENANCE:

Clean with a damp cloth and wipe parts dry.

NOTE:

The maple drawer system is designed to use either BLUMOTION under mount slides or Grass Elite 7523-19/550/533 undermount slides.

4WTCD-30 & 4WTCD-36 with BLUMOTION slides require an additional stabilizer bar which is included in the kit purchase.



**JUST ADD
YOUR OWN
DRAWER
FRONT!**



Parts List

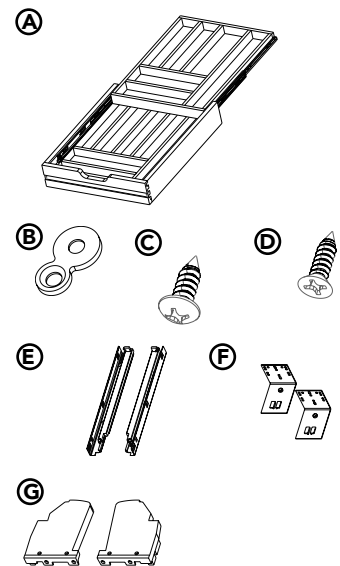
No.	Description	Qty.
A	Drawer Unit	1*
B	Figure 8 Mounting Brackets	2 or 4**
C	#6 x 1/2" Pan Head Screws	4 OR 8***
D	#8 x 5/8" Wood Screws	8 OR 4****
E	Blum SC Slides	2
F	Rear BLUM Brackets (FF only)	2
G	BLUM Release Triggers	2

*Appearance varies depending on unit purchased

**Depending on unit purchased

***4 for frameless cabinets, 8 for face frame

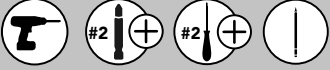
****8 for frameless cabinets, 4 for face frame



THE MAPLE DRAWER SYSTEM (4WTCD & 4VDO) IS DESIGNED TO USE UNDER MOUNT FULL-EXTENSION DRAWER HARDWARE ONLY. IF YOU ARE REPLACING A DRAWER BOX THAT DOES NOT CURRENTLY USE FULL-EXTENSION (FX) OR PREMIUM GUIDE (PG) HARDWARE YOU WILL NEED TO ORDER A DRAWER GUIDE KIT (DGK).

STEP 1

Use a pencil to trace around the bottom two corners of the drawer onto the back of the drawer front. Remove the existing drawer front and set aside. Remove existing drawer box and slides from cabinet and discard if desired.

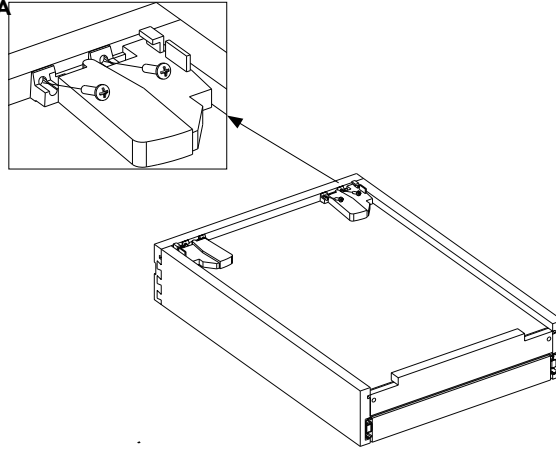


STEP 2

Install the right and left Blum release triggers on the bottom of the drawer using (4) #6 x 1/2" pan head screws (See Figure A).



FIG. A



STEP 3

Install the figure 8 brackets onto the front of the drawer using the screws that come inside the same bag as the figure 8 brackets (See Figure B-1).

Once the figure 8 brackets have been secured to the drawer box, attach the drawer front.

Drill a 7/64" wide X 3/8" deep pilot hole through the middle of each bracket and into the back of the drawer front. **Be careful to not drill through the drawer front.** Secure the drawer box to the drawer front using the figure 8 brackets and screws provided in the pack (See Fig. B-3).

FIG. B-1

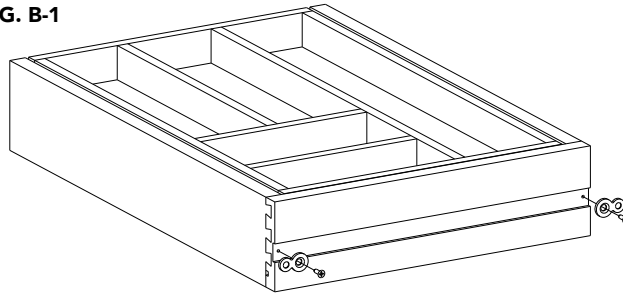
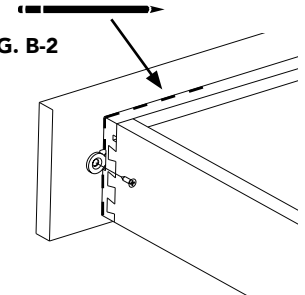
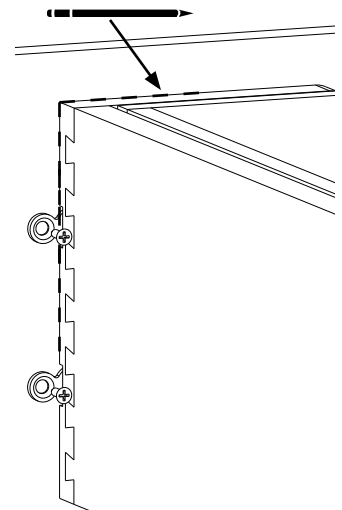
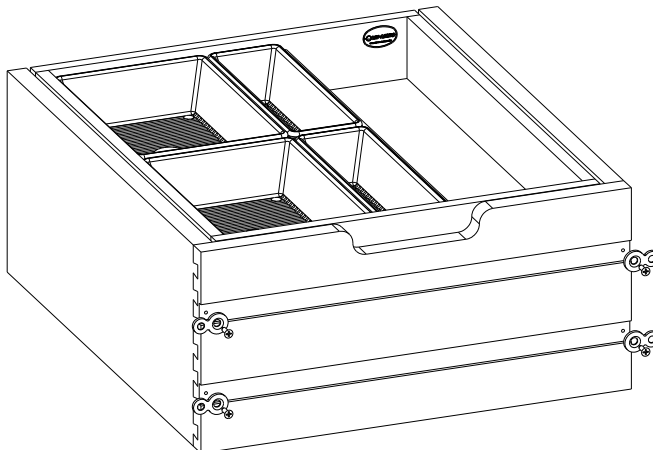
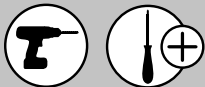


FIG. B-2



Single and double drawer units both shown



STEP 4

If you have 30" or 36" combination drawer box, either face frame or frameless, refer to the Blum lateral stabilizer bar instruction sheet included in the stabilizer bar kit.

STEP 5

Face frame only:

Attach the rear Blum brackets on the back of the cabinet using (2) #8 x 5/8" wood screws for each bracket.

Note: Place (1) screw in one of the top row corners and (1) screw in the bottom row corners on the opposite side (See Figure D).

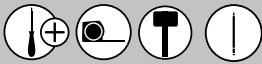
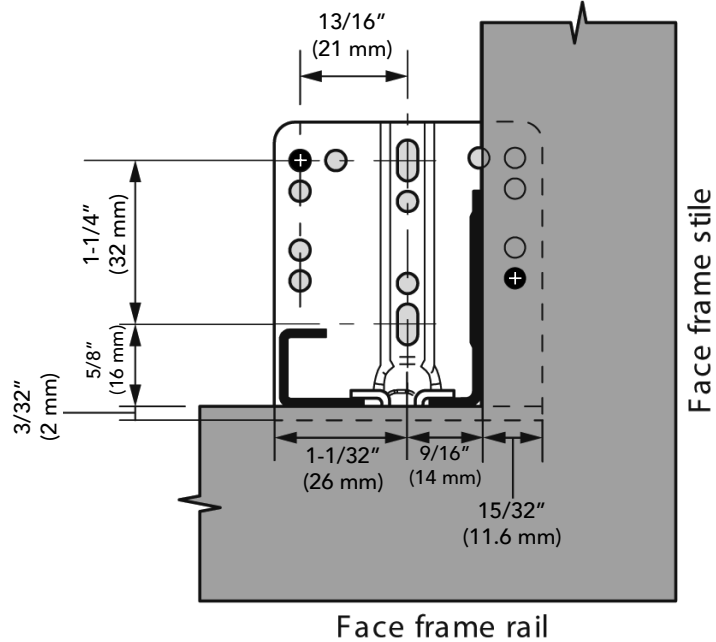


FIG. C



STEP 6

Face frame:

Make sure both slides are set back 1/8" from the edge of the face frame while being supported by their rear brackets. Attach both slides to the face frame by using (2) #6 x 1/2" for each slide (See Fig D-1 & D-2).

Frameless:

Attach both the left and right Blum slides to the frameless cabinet using (3) #8 x 5/8" wood screws for each side. Make sure the front of the slide is set back 1/8" from the front edge of the cabinet (See Fig E-1 & E-2).

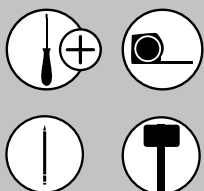


FIG. D-1

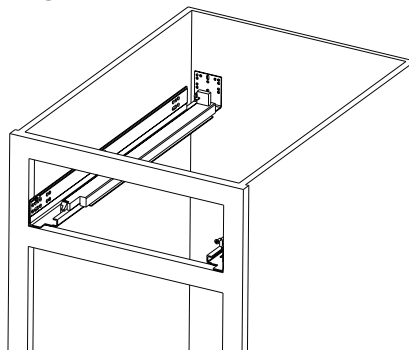


FIG. D-2

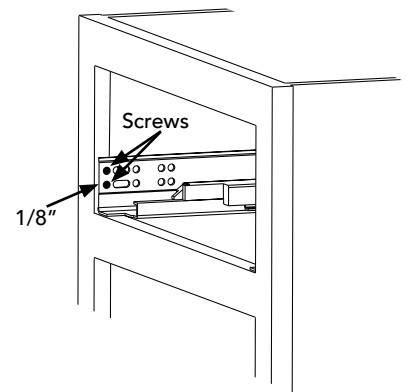


FIG. E-1

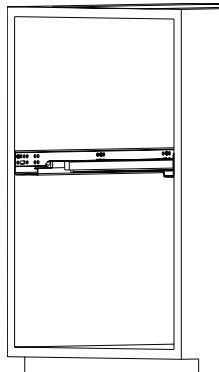
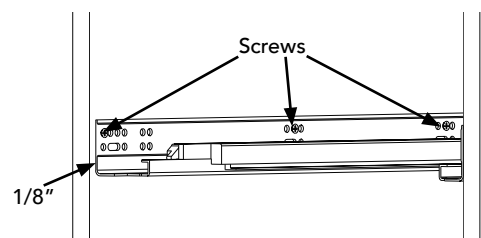


FIG. E-2

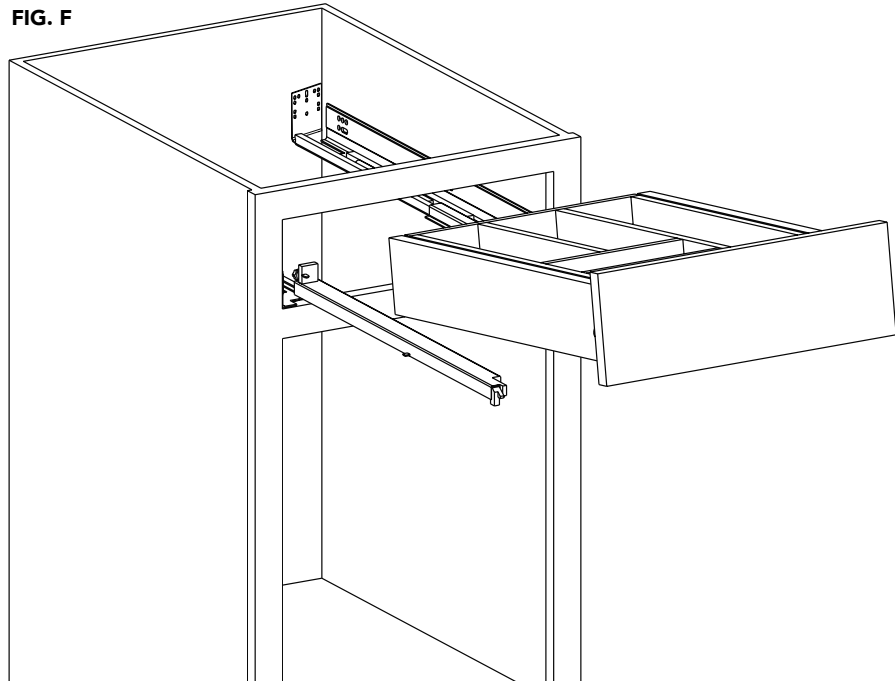


STEP 7

Slide the drawer onto the slides, lock the slides onto the triggers. You will hear a "click" when the drawer box is fully engaged. You may need to squeeze the trigger releases and push back to ensure the hardware is engaged. Fully open and close the drawer several times to test functionality.

The drawer box can be removed by squeezing the arms on the release triggers and pulling forward.

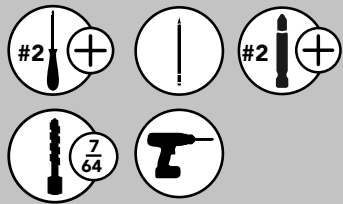
FIG. F



INSTRUCCIONES DE INSTALACIÓN / LES INSTRUCTIONS D'INSTALLTION

SISTEMA DE CAJONES DE ARCE / SYSTÈME DE TIROIRS EN ÉRABLE

HERRAMIENTAS REQUERIDAS: OUTILS REQUIS:



TIEMPO ESTIMADO DE ENSAMBLADO:
DURÉE ESTIMÉE DE L'ASSEMBLAGE:

20 MIN

CUIDADO Y MANTENIMIENTO: ENTRETIEN ET MAINTENANCE:

Limpie con un paño húmedo y seque las partes.

Nettoyez avec un linge humide et essuyez les pièces pour les sécher complètement.

NOTA:

El sistema de cajones de arce está diseñado tanto para usar Blumotion bajo los correderos de montaje o para los correderos de montaje inferior Grass Elite 7523-19/550/533.

4WTCD-30 y 4WTCD-36 con correderos blumotion requieren una barra estabilizadora adicional que se incluye en la compra del kit.

REMARQUE :

Le système de tiroirs en érable est conçu pour utiliser soit les glissières de montage Blumotion, soit les Grass Elite 7523-19/550/533.

Les 4WTCD-30 et 4WTCD-36 avec glissières Blumotion nécessitent une barre stabilisatrice supplémentaire qui est incluse dans le carton.



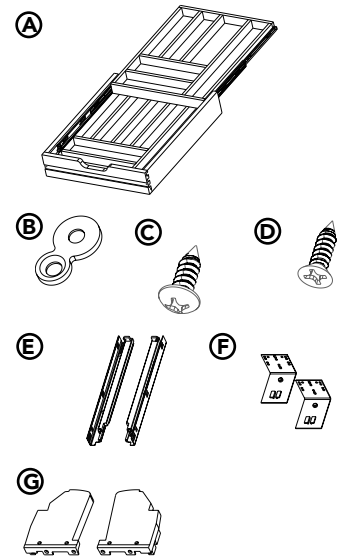
¡SOLO AÑADA SU PROPIO FRENTE DE CAJÓN!

AJOUTEZ VOTRE PROPRE FAÇADE DE TIROIR SIMPLEMENT!



Lista de partes / Liste des pièces

No.	Descripción / Description	Qty.
A	Unidad de cajón / Bloc-tiroir	1*
B	Figura 8 Soportes de montaje / Supports de montage en 8	2 or 4**
C	#6 x 1/2" Tornillos de cabeza plana / Vis à tête cylindrique #6 x 1/2 po	4 OR 8***
D	#8 x 5/8" Tornillos para madera / Vis à bois #8 x 5/8 po	8 OR 4****
E	Blum SC deslizantes / Glissières Blum SC	2
F	Soportes traseros BLUM (solo FF) / Supports arrière BLUM (cadre frontal uniquement)	2
G	Disparadores de liberación BLUM / Déclencheurs BLUM	2



*La apariencia varía dependiendo de la unidad comprada.

*Le style varie selon le modèle acheté

**Dependiendo de la unidad comprada

**En fonction du modèle acheté

***4 para armarios sin marco, 8 para marco frontal

***4 pour les meubles sans cadre, 8 pour le cadre frontal

****8 para armarios sin marco, 4 para marco frontal

****8 pour les meubles sans cadre, 4 pour le cadre frontal

EL SISTEMA DE CAJONES DE ARCE (4WTCD y 4VDO) ESTÁ DISEÑADO PARA USARSE SOLO BAJO LOS ACCESORIOS DE CAJÓN DE EXTENSIÓN COMPLETA. SI ESTÁS REEMPLAZANDO UN CAJÓN DE CAJONERA QUE ACTUALMENTE NO USA ACCESORIOS DE EXTENSIÓN COMPLETA (FX) O GUÍA PREMIUM (PG), NECESITARÁ PEDIR UN KIT DE GUÍA DE CAJONERA (DGK).

LE SYSTÈME DE TIROIRS EN ÉRABLE (4WTCD & 4VDO) EST CONÇU POUR UTILISER UNIQUEMENT DE LA QUINCAILLERIE À SORTIE TOTALE SOUS LE SUPPORT. SI VOUS REMPLACEZ UN BLOC-TIROIR QUI N'UTILISE PAS ACTUELLEMENT DE QUINCAILLERIE FULL-EXTENSION (FX) OU PREMIUM GUIDE (PG), VOUS DEVREZ COMMANDER UN KIT DE GUIDAGE DE TIROIR (DGK).

PASO 1 / ÉTAPE 1

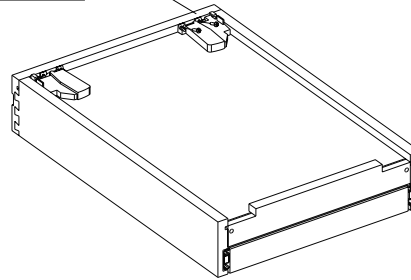
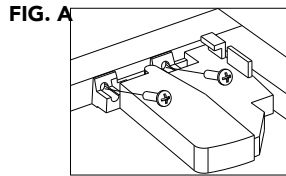
Usa un lápiz para trazar alrededor de las dos esquinas inferiores del cajón sobre la parte posterior del frente del cajón. Retire el frente del cajón existente y déjelo a un lado. Retire la caja de la cajonera y los correderos existentes del gabinete y deséchelos si lo desea.

Utilisez un crayon à papier pour tracer les deux coins inférieurs du tiroir sur l'arrière de la façade du tiroir. Retirez la façade de tiroir existante et mettez-la de côté. Retirez le tiroir et les glissières existants du meuble et jetez-les si vous le souhaitez.

PASO 2 / ÉTAPE 2

Instale los mecanismos de liberación Blum derecho e izquierdo en la parte inferior del cajón usando (4) #6 x 1/2" tornillos de cabeza plana (véase Figura A).

Installez les déclencheurs droit et gauche Blum sur le fond du tiroir à l'aide de (4) vis à tête cylindrique #6 x 1/2" (voir fig. A).



PASO 3 / ÉTAPE 3

Instale los soportes de la Figura 8 en la parte delantera del cajón utilizando los tornillos que vienen dentro de la misma bolsa que los soportes de la Figura 8 (véase Figura B-1).

Una vez que los soportes de la figura 8 se hayan fijado a la caja de la cajonera, coloque el frente del cajón.

Realice un agujero piloto de 7/64" de ancho y 3/8" de profundidad a través de la mitad de cada soporte y en la parte posterior del frente del cajón. Tenga cuidado de no perforar el frente del cajón. Fije la caja de la cajonera en la parte delantera de la misma utilizando los soportes y tornillos de la figura 8 que se incluyen en el pack (véase Fig. B-3).

Installez les supports en 8 sur la façade de tiroir à l'aide des vis qui se trouvent dans le même sachet que les supports en 8 (voir fig. B-1).

Une fois que les supports en 8 ont été fixés au bloc-tiroir, fixez la façade.

Percez un trou pilote de 7/64 po de largeur et de 3/8 po de profondeur au milieu de chaque support et à l'arrière de la façade de tiroir. Veillez à ne pas percer la façade du tiroir complètement. Fixez le bloc-tiroir à la façade à l'aide des supports en 8 et des vis fournis dans l'emballage (voir fig. B-3).

FIG. B-1

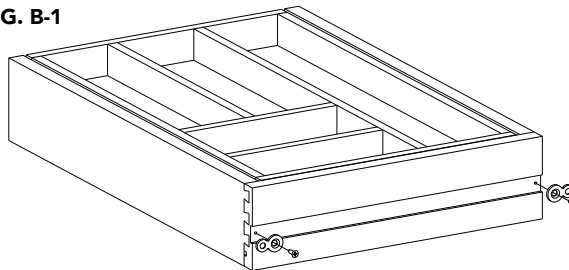
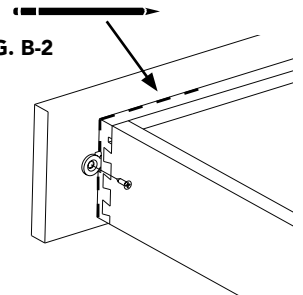
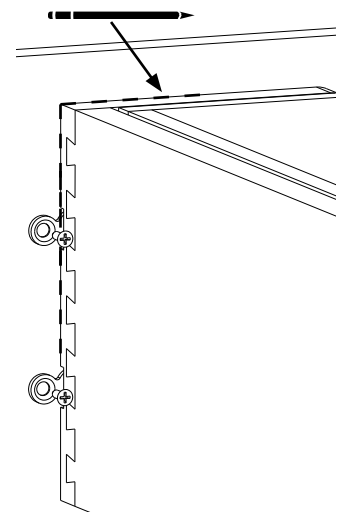
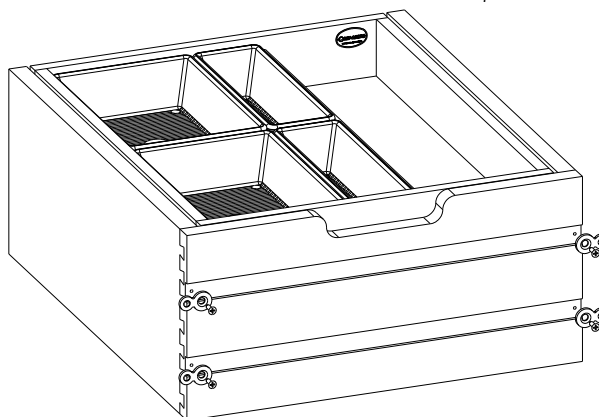


FIG. B-2



Se muestran las unidades de cajones simples y dobles

Les éléments à tiroirs simples et doubles sont représentés sur l'illustration



PASO 4 / ÉTAPE 4

Si tiene una caja de cajones combinada de 30 " o 36 ", ya sea con marco o sin marco, consulte la hoja de instrucciones de la barra estabilizadora lateral Blum incluida en el kit de barra estabilizadora.

Si vous avez un tiroir combiné de 30 po ou 36 po, avec ou sans cadre, reportez-vous à la feuille d'instructions de la barre stabilisatrice latérale Blum incluse dans le kit de la barre stabilisatrice.

PASO 5 / ÉTAPE 5

Solo con marco frontal:
Instale los soportes traseros Blum en la parte posterior del gabinete utilizando (2) #8 x 5/8" tornillos de madera para cada soporte.

Nota: Coloque (1) tornillo en una de las esquinas de la fila superior y (1) tornillo en las esquinas de la fila inferior en el lado opuesto (véase Figura D).

Cadre frontal seulement :
Fixez les supports Blum à l'arrière du meuble à l'aide de (2) vis à bois #8 x 5/8 po pour chaque support.

Remarque : placez (1) vis dans l'un des coins de la rangée supérieure et (1) vis dans les coins de la rangée inférieure du côté opposé (voir fig. D).

PASO 6 / ÉTAPE 6

Marco frontal:
Asegúrese de que ambos correderos estén colocados hacia atrás 1/8 " desde el borde del marco frontal mientras los apoyan sus soportes traseros. Fije ambos correderos al marco frontal usando (2) # 6 x 1/2 " para cada corredero (Véase Fig. D-1 y D-2).

Sin marco:
Fije los correderos Blum izquierdo y derecho al gabinete sin marco utilizando (3) #8 x 5/8" tornillos de madera para cada lado. Asegúrese de que la parte delantera del corredero esté colocada hacia atrás 1/8 " desde el borde frontal del gabinete (véase Fig. E-1 y E-2).

Cadre frontal :
Assurez-vous que les deux glissières sont placées à 1/8 po du bord du cadre frontal tout en étant posées sur leurs supports arrière. Fixez les deux glissières au cadre frontal en utilisant (2) vis #6 x 1/2 po pour chaque glissière (Voir fig. D-1 et D-2).

Sans cadre :
Fixez les glissières gauche et droite Blum au meuble sans cadre à l'aide de (3) vis à bois #8 x 5/8 po de chaque côté. Assurez-vous que l'avant de la glissière est à 1/8 po du bord avant du meuble (Voir fig. E-1 et E-2).

FIG. C

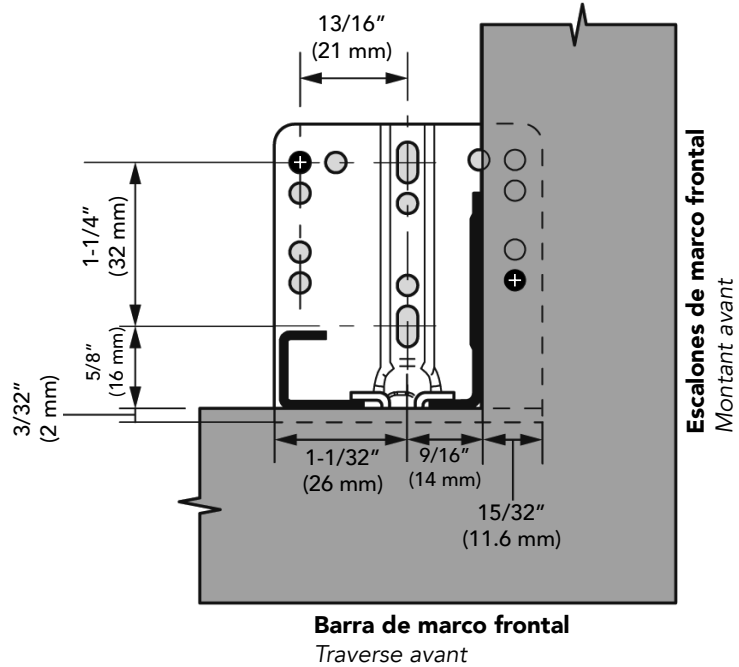


FIG. D-1

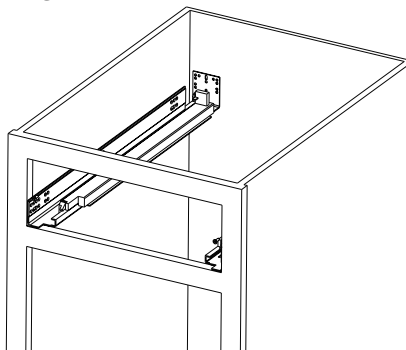


FIG. D-2

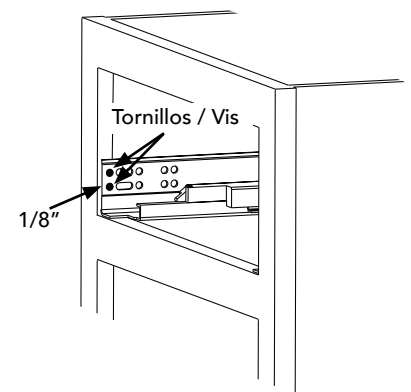


FIG. E-1

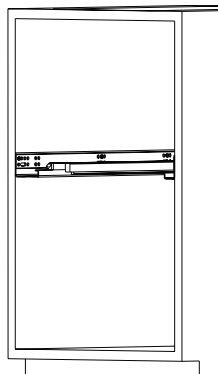
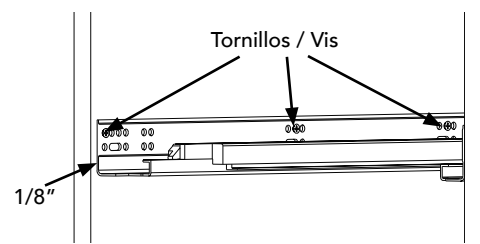


FIG. E-2



PASO 7 / ÉTAPE 7

Deslice el cajón sobre los correderos, asegure los correderos en los disparadores. Escuchará un "clic" cuando la caja de la cajonera esté completamente enganchada. Es posible que necesite apretar los dispositivos de bloqueo y empujar hacia atrás para asegurarse de que el accesorio esté activado. Abra y cierre completamente el cajón varias veces para probar la funcionalidad.

La caja de la cajonera se puede quitar apretando los brazos en los disparadores de liberación y tirando hacia adelante.

Glissez le tiroir sur les glissières, verrouillez les glissières sur les déclencheurs. Vous entendrez un « clic » lorsque le tiroir est complètement fixé. Il se peut que vous ayez besoin de presser les déclencheurs et de les repousser pour vous assurer que le tiroir est bien engagé. Ouvrez et fermez complètement le tiroir plusieurs fois pour tester son fonctionnement.

Le tiroir peut être retiré en appuyant sur les languettes des déclencheurs et en tirant vers l'avant.

FIG. F

