



Rev-A-Shelf, L.L.C.

12400 Earl Jones Way • Louisville, KY 40299

(800) 626-1126 • www.rev-a-shelf.com

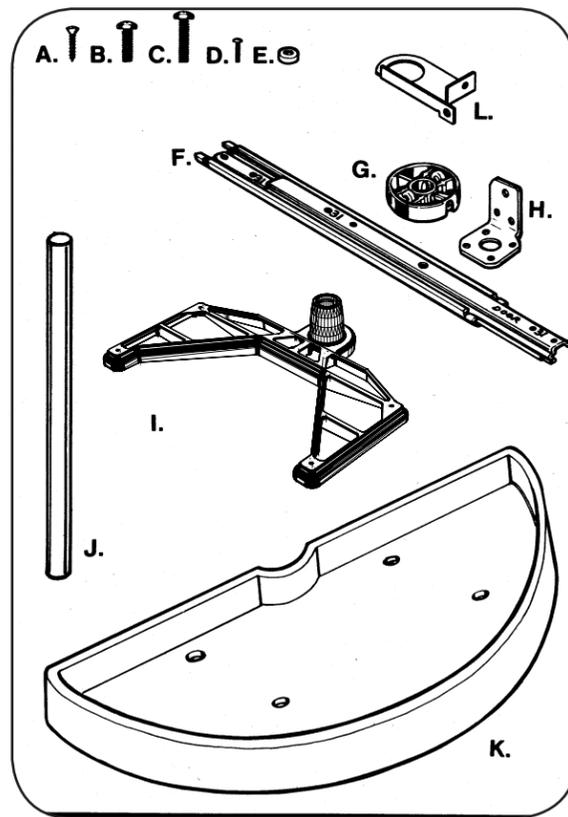
***Half Moon Lazy Susan
for Blind Corner Cabinet***



**33" & 39" HALF MOON
(BLIND CORNER)
INSTRUCTIONS
(RIGHT SIDE ILLUSTRATION ONLY)**

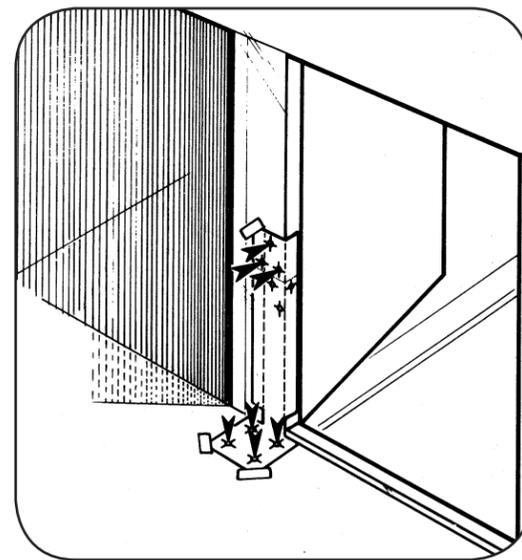
IMPORTANT: Before you begin, familiarize yourself with the kit contents, identify all parts, read through all instruction information and have the necessary tools on hand to get started.

CUSTOMER SERVICE: Toll Free Consumer Help Line for your product questions during the weekday business hours:



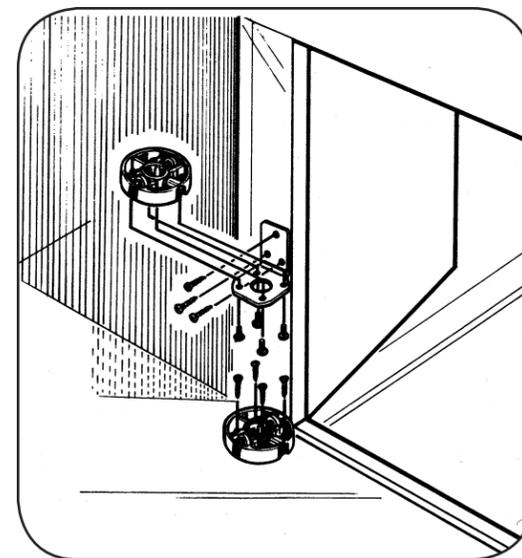
PART IDENTIFICATION

- | | |
|--|---------|
| A. #8 x 3/4" Oval Head Phillips Wood Screw | -7 req. |
| B. 1/4 - 20 x 3/4" Phillips Machine Screw | -8 req. |
| C. 1/4 - 20 x 1" Phillips Machine Screw | -8 req. |
| D. #10 x 1/2" Phillips Machine Screw | -4 req. |
| E. Plastic Screw Hole Cap | -8 req. |
| F. Slide Assembly | -4 req. |
| G. Positioner Base Assembly | -2 req. |
| H. Support Bracket | -1 req. |
| I. Shelf Support | -2 req. |
| J. Shaft 17" w/cap | -1 req. |
| K. Half Moon Tray | -2 req. |
| L. Rev-A-Tray Support Bracket | -1 req. |



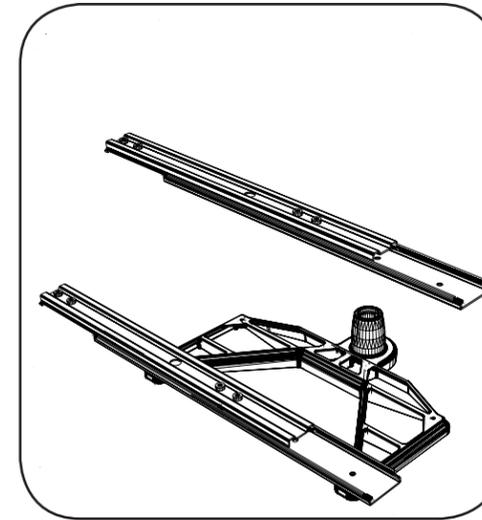
STEP 1

Position and tape template on inside of the face frame vertically (hinge side) as shown in illustration. Using a 1/16" diameter bit, drill 5/8" deep pilot holes through the template at the 7 arrow locations shown. NOTE: If installing Rev-A-Tray (single tray) note hole locations on template.



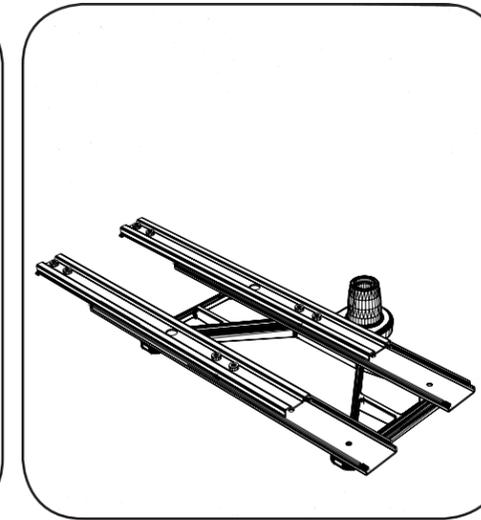
STEP 2

Match positioner base over 4 base holes as shown and install to cabinet bottom using four (4) #8 x 3/4" oval head Phillips wood screws. Match support bracket over 3 remaining pilot holes as shown and install it to cabinet frame using three (3) #8 x 3/4" oval head Phillips wood screws. Now match the other positioner base over the support bracket and attach using four (4) #10 x 1/2" machine screws. **NOTE:** Orient Lock down screw on positioner base assembly toward opening. **NOTE:** For Rev-A-Tray use bracket (L).



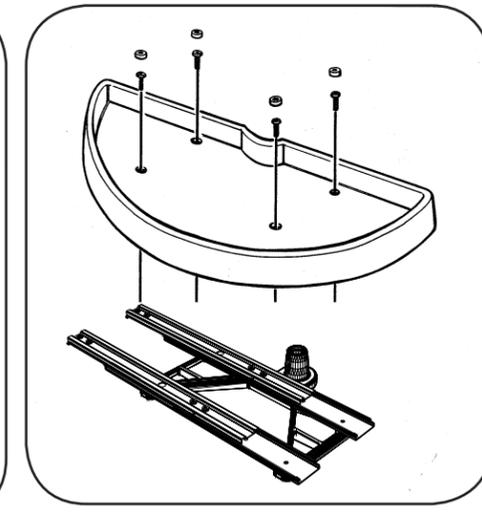
ÉTAPE 3

Placer les glissières sur le support d'étagère, « this side toward door opening » (ce côté vers l'ouverture de la porte) le plus proche de l'ouverture de la porte. Sortir complètement la moitié supérieure de la glissière et aligner les trous de la moitié inférieure sur les trous filetés du support d'étagère. Visser deux (2) vis à métaux à tête cruciforme 1/4 - 20 x 3/4 po (une par glissière) pour maintenir les glissières (voir illustration).



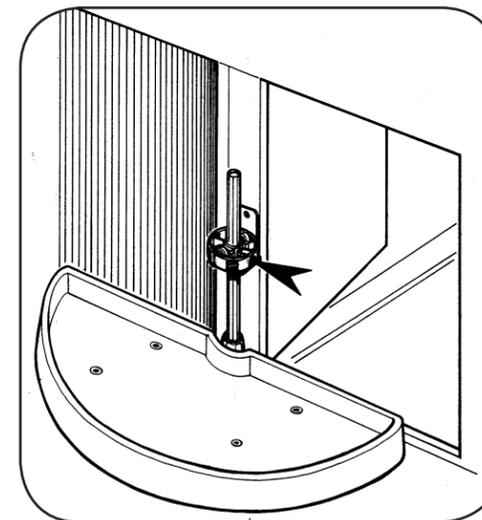
ÉTAPE 4

Avec la portion supérieure des glissières encore sortie complètement, terminer l'installation des glissières sur les deux trous restant filetés du support d'étagère. Visser deux vis à métaux à tête cruciforme 1/4 - 20 x 3/4 po supplémentaires dans les grands trous d'accès, dans la portion supérieure des glissières (voir l'illustration).



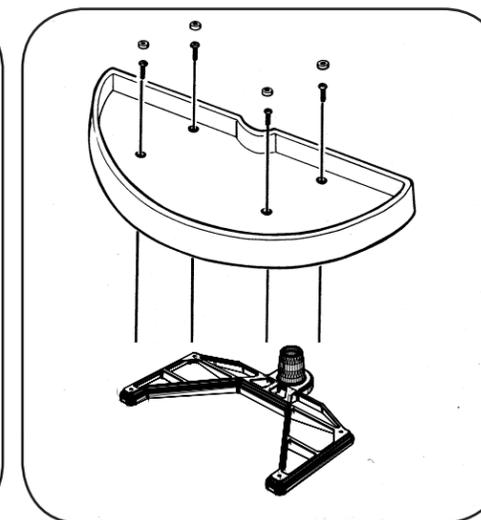
ÉTAPE 5

Aligner maintenant l'étagère semi-circulaire sur les glissières et la maintenir en place avec quatre (4) vis à métaux à tête cruciforme 1/4 - 20 x 1 po. L'illustration correcte de l'étagère sur les glissières. Pousser ensuite les (4) embouts en plastique dans les trous de l'étagère (dans l'illustration, les embouts sont montrés sur les vis).



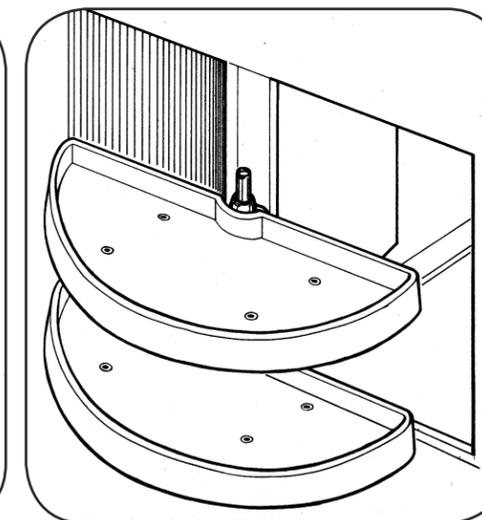
ÉTAPE 6

Aligner l'ensemble de pivot et glissière sur le bas de la base de mise en position et insérer l'axe dans le haut de la base de mise en position, l'ensemble de pivot et glissière et dans le bas de la base de mise en position, jusqu'à ce que l'extrémité de l'axe (extrémité exposée) repose sur le bas du placard. Avec le tournevis, serrer les vis de montage des deux bases de mise en position (la flèche indique la vis de montage supérieure). Prendre soin de serrer la vis de montage du bas de la base de mise en position (pas visible sur l'illustration).



ÉTAPE 7

Ensemble de pivot seulement: Installer l'étagère semi-circulaire directement sur le support d'étagère avec les quatre (4) vis à métaux à tête cruciforme 1/4 - 20 x 1 po. Pousser ensuite les embouts en plastique dans les trous de l'étagère (dans l'illustration, les embouts sont montrés sur les vis).



ÉTAPE 8

Glisser maintenant l'ensemble de pivot sur l'axe pour qu'il repose sur le haut de la base de mise en position. L'installation est terminée et doit avoir la même apparence que l'illustration.



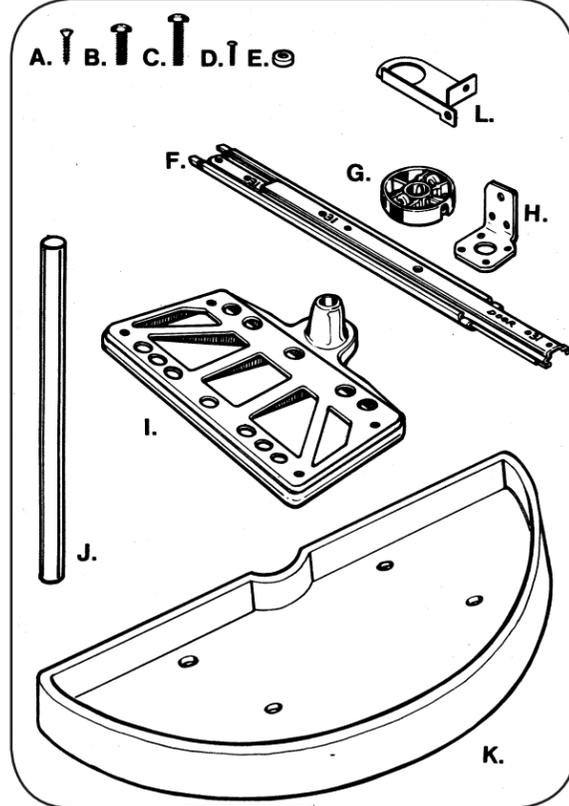
INSTRUCTIONS POUR LES ÉTAGÈRES SEMI-CIRCULAIRES DE 838 ET 991 mm (33 ET 39 po) (ÉLÉMENT DE COIN)

(Illustration du côté gauche seulement)

IMPORTANT – Avant de commencer, il faut se familiariser avec le contenu du kit, identifier toutes les pièces, lire attentivement les instructions et avoir les outils nécessaires avant de commencer.

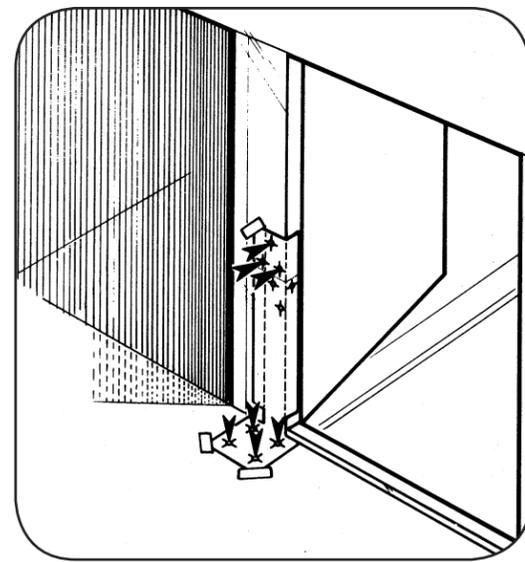
SERVICE APRÈS-VENTE – Ligne d'aide gratuite pour répondre à vos questions, les jours de semaine, pendant les heures d'ouverture :

800-626-1126



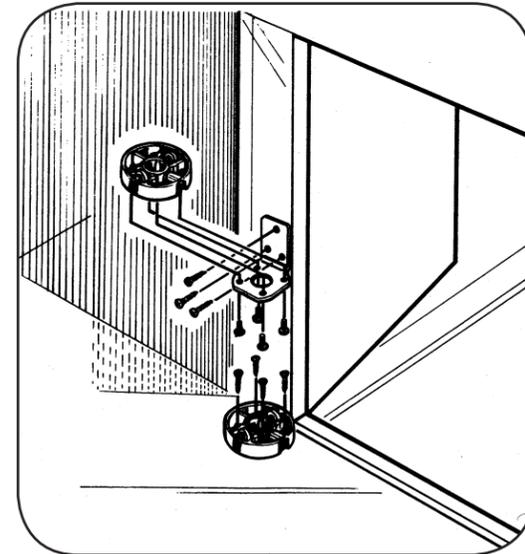
IDENTIFICATION DES PIÈCES

- | | |
|---|--------|
| A. Vis à bois à tête ovale cruciforme n° 8 x 3/4 po | 7 néc. |
| B. Vis à métaux à tête cruciforme 1/4 - 20 x 3/4 po | 8 néc. |
| C. Vis à métaux à tête cruciforme 1/4 - 20 x 1 po | 8 néc. |
| D. Vis à métaux à tête cruciforme n° 10 x 1/2 po | 4 néc. |
| E. Embouts en plastiques pour les trous de vis | 8 néc. |
| F. Glissière | 4 néc. |
| G. Base de mise en position | 2 néc. |
| H. Patte de support | 1 néc. |
| I. Support d'étagère | 2 néc. |
| J. Axe de 432 mm (17 po) avec embout | 1 néc. |
| K. Étagère semi-circulaire | 2 néc. |
| L. Patte de support Rev-A-Tray | 1 néc. |



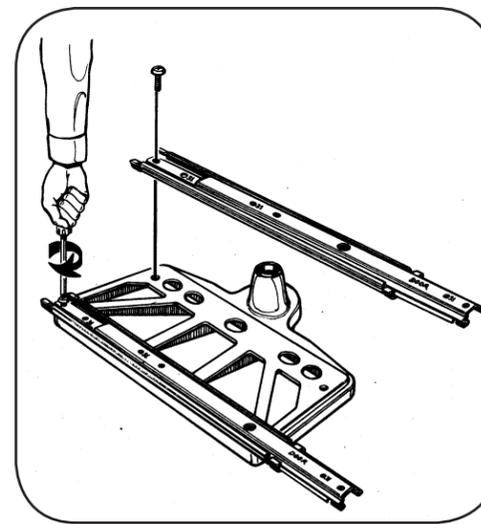
ÉTAPE 1

Coller le gabarit en position, verticalement à l'intérieur de la face du bâti (côté charnière), comme montré sur l'illustration. Avec une mèche de 1/16 po, percer des trous guides de 16 mm (5/8 po) de profondeur, à travers le gabarit, aux 7 endroits identifiés par les flèches. **NOTA** – Noter l'emplacement des trous sur le gabarit pour l'installation de « Rev-A-Tray » (étagère simple).



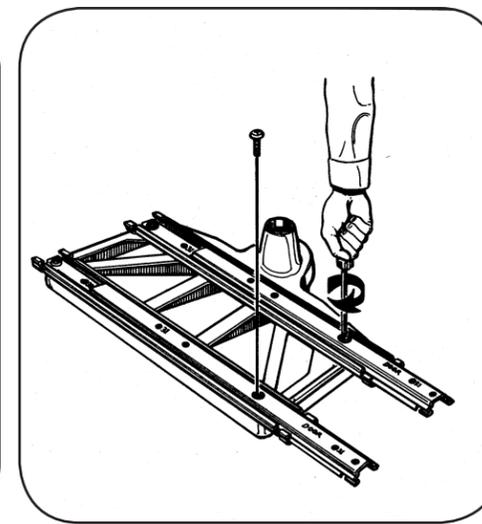
ÉTAPE 2

Mettre la base de mise en position sur les (4) trous de la base, comme montré, et installer sur le bas du placard avec quatre (4) vis à bois à tête ovale cruciforme N° 8 x 3/4 po. Mettre les pattes de support sur les trois trous guides restant, comme montré et installer dans le placard avec trois vis à bois à tête ovale cruciforme N° 8 x 3/4 po. Mettre maintenant l'autre base de mise en position sur la patte de support avec quatre vis à métaux à tête cruciforme n° 10 x 1/2 po. **NOTA** – Bloquer la vis sur la base de mise en position vers l'ouverture. **NOTA** – Le Rev-A-Tray utilise la patte « L ».



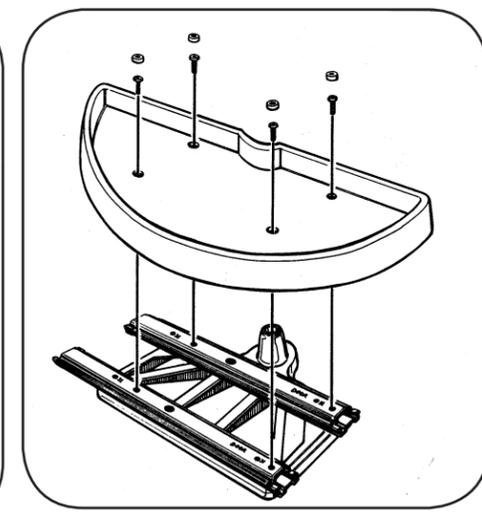
STEP 3

Place slides on top of shelf support with this slide toward door opening. Pull top half of slide all the way out and match bottom half end holes over threaded holes on shelf support. Fasten slides to support using two (2) (1 per slide) 1/4 - 20 x 3/4" Phillips machine screws (see illustration).



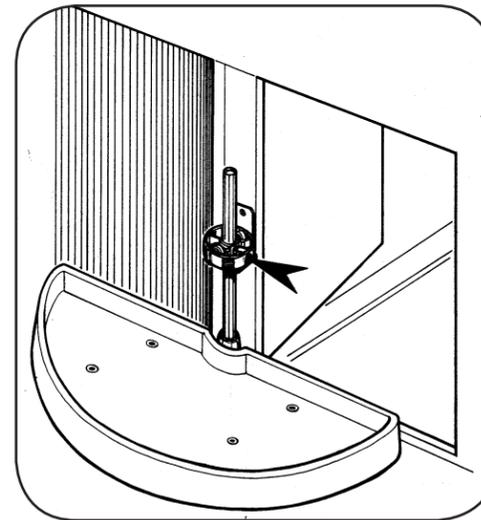
STEP 4

With top half of slides still all the way extended, complete slide installation to 2 remaining threaded holes on shelf support. Use two (2) more (1 per slide) 1/4-20 x 3/4" Phillips machine screws and screw them in through the large access holes in top half of slides (see illustration).



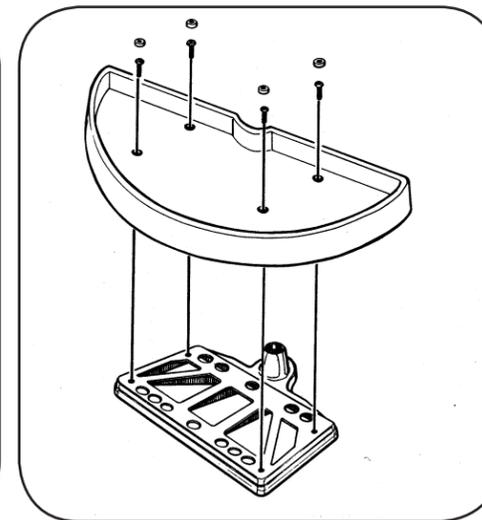
STEP 5

Now match a Half Moon tray over slides and install it to slides with four (4) 1/4 - 20 x 1" Phillips machine screws. Illustration shows the 4 holes for correct installation of tray to slides. Then push (4) plastic screw cover caps into tray holes (caps shown over screws in illustration).



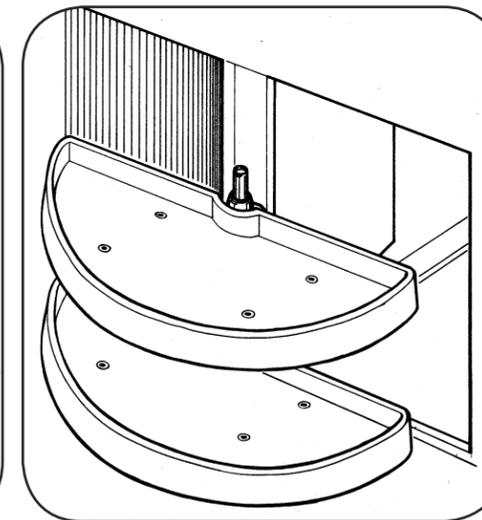
STEP 6

Take your pivot & slide assembly, match it over the bottom positioner base and insert the shaft through the top positioner base, the pivot and slide assembly, and into the bottom positioner base until the shaft bottom (open end) sets on cabinet bottom. Now using your screw driver, tighten the set screws on both positioner bases (arrow points out top set screw). Be sure to tighten bottom positioner base set screw (not visible in illustration).



STEP 7

Pivot Only Assembly: Install Half Moon tray directly to shelf support using four (4) 1/4 - 20 x 1" Phillips machine screws. Then push plastic caps into all 4 tray holes (illustration shows plastic caps above screws).



STEP 8

Now slide the pivot assembly on shaft so it rests on the top positioner base. Your installation is now complete and should look like the illustration.

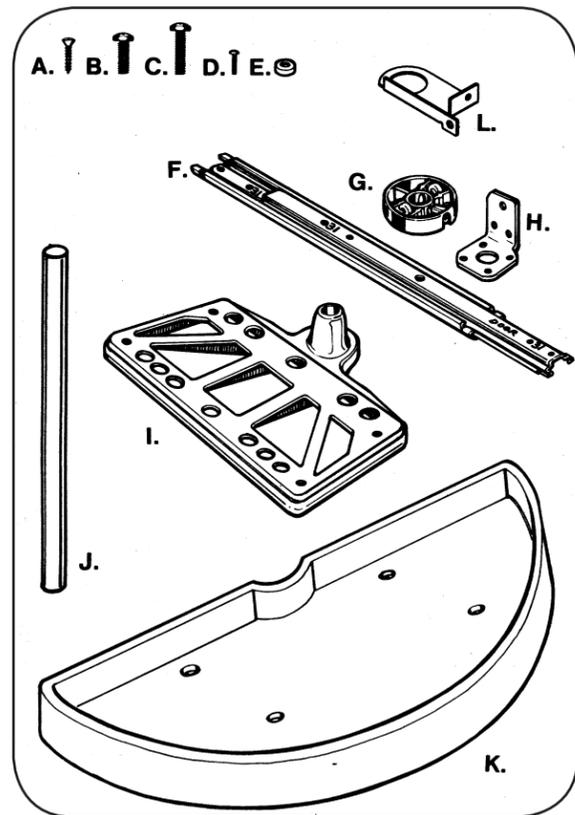


INSTRUCCIONES PARA LA BANDEJA SEMICIRCULAR (ESQUINA CIEGA) DE 838 Y 991 mm (33 Y 39 PULG.) (Ilustración derecha únicamente)

IMPORTANTE: Antes de comenzar, familiarícese con el contenido del juego, identifique todas las piezas, lea bien todas las instrucciones y tenga las herramientas necesarias a mano para empezar.

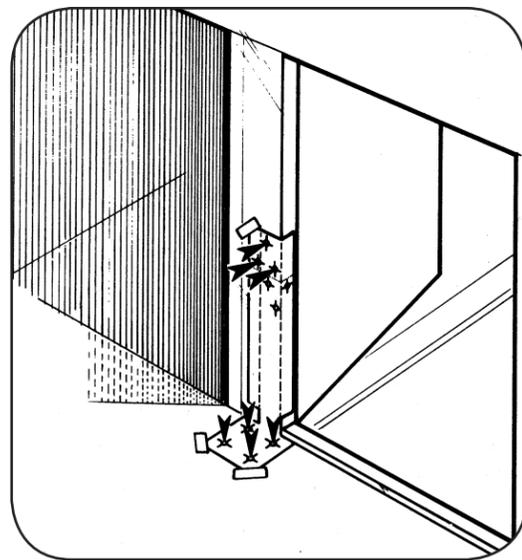
SERVICIO AL CLIENTE: Línea telefónica de asistencia al consumidor sin cargo en caso de preguntas sobre los productos durante horas hábiles los días de semana:

800-626-1126



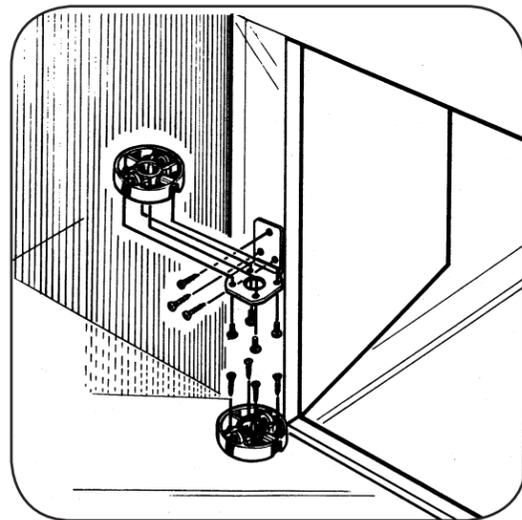
IDENTIFICATION DES PIÈCES

- A. Tornillo Phillips para madera ovalado N° 8 x ¾ pulg. -7 req.
- B. Tornillo Phillips para metales de ¼ - 20 x ¾ pulg. -8 req.
- C. Tornillo Phillips para metales de ¼ - 20 x 1 pulg. -8 req.
- D. Tornillo Phillips para metales N° 10 x ½ pulg. -4 req.
- E. Tapas de plástico para agujeros de tornillos -8 req.
- F. Conjunto de corredera -4 req.
- G. Conjunto de base de posición -2 req.
- H. Ménsula de soporte -1 req.
- I. Soporte de anaquel -2 req.
- J. Eje de 432 mm (17 pulg.) con tapa -1 req.
- K. Bandeja semicircular -2 req.
- L. Ménsula de soporte Rev-A-Tray -1 req.



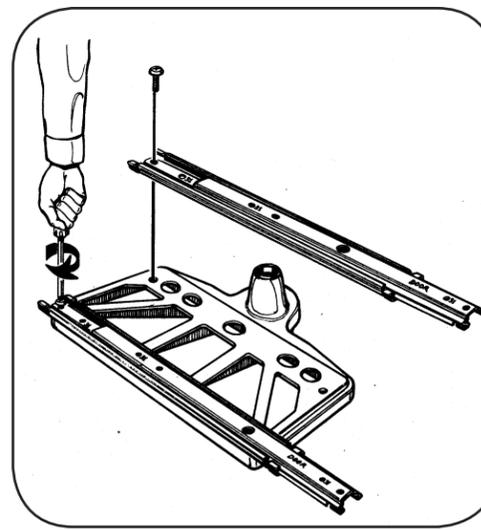
PASO 1

Sitúe y adhiera con cinta la plantilla en la parte interior del marco de la superficie en sentido vertical (lado de la bisagra), tal como se muestra en la ilustración. Utilizando una broca de 1/16 pulg., taladre agujeros pilotos de 16 mm (5/8 pulg.) de profundidad a través de la plantilla en las 7 ubicaciones con flechas mostradas. **NOTA:** Si está instalando una bandeja Rev-A-Tray (bandeja individual), note las ubicaciones de los agujeros en la plantilla.



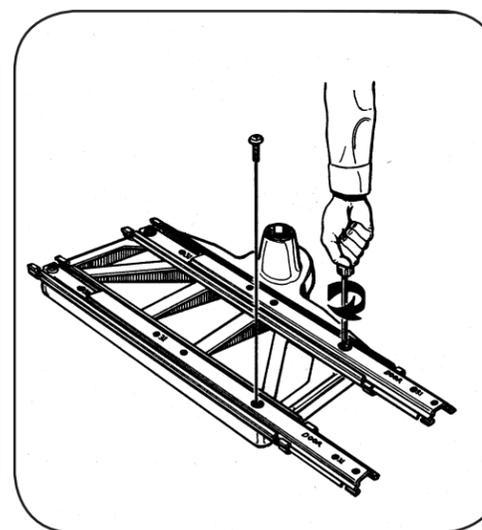
PASO 2

Haga corresponder la base de posición sobre cuatro agujeros de la base, tal como se muestra, e instálelo en el armario con cuatro (4) tornillos Phillips para madera ovalados N° 8 x ¾ pulg. Haga corresponder la ménsula de soporte sobre los 3 agujeros pilotos restantes, tal como se muestra, e instálela en el marco del armario con tres (3) tornillos Phillips para madera ovalados N° 8 x ¾ pulg. Ahora instale la otra base de posición sobre la ménsula de soporte usando cuatro tornillos para metales N° 10 x ½ pulg. **NOTA:** Trabe el tornillo en el conjunto de la base de posición hacia la abertura. **NOTA:** Para Rev-A-Tray, utilice la ménsula (L).



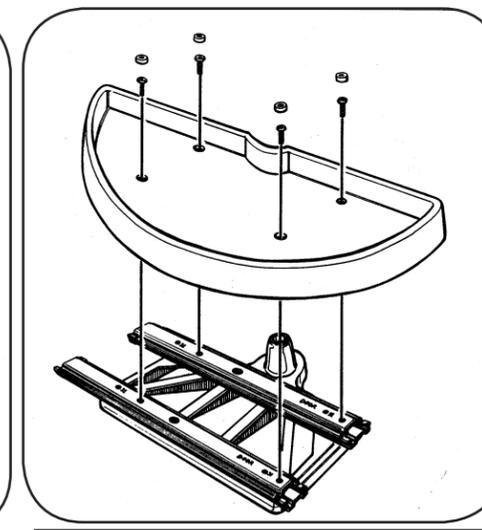
PASO 3

Coloque las correderas sobre el soporte del anaquel con "este lado hacia la abertura de la puerta", de manera que esté más cerca de la abertura. Tire la mitad superior de la corredera completamente hacia afuera y haga corresponder los agujeros extremos de la mitad inferior sobre los agujeros roscados en el soporte del anaquel. Afiance las correderas al soporte con dos (2) tornillos Phillips para metales de ¼ - 20 x ¾ pulg. (1 por corredera) (ver la ilustración).



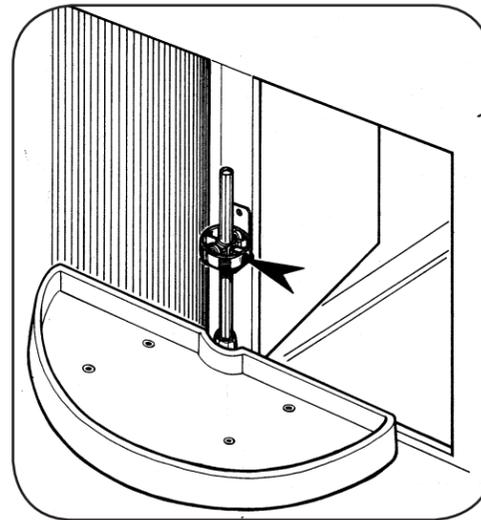
PASO 4

Con la mitad superior de las correderas aún completamente extendida, complete la instalación en los dos agujeros roscados restantes del soporte del anaquel. Utilice otros dos (2) tornillos Phillips para metales de ¼ - 20 x ¾ pulg. (1 por corredera) y atornillelos en los agujeros de acceso sobre los agujeros roscados en el soporte del anaquel. Afiance las correderas al soporte con dos (2) tornillos Phillips para metales de ¼ - 20 x ¾ pulg. (1 por corredera) (ver la ilustración).



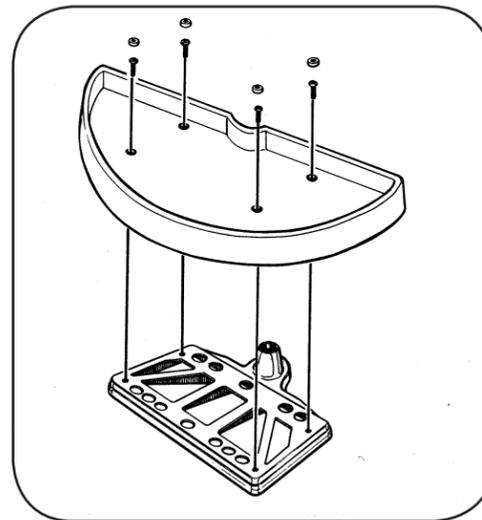
PASO 5

Ahora haga corresponder la bandeja semicircular sobre las correderas e instálela en las mismas con cuatro (4) tornillos Phillips para metales de ¼ - 20 x 1 pulg. La ilustración muestra los 4 agujeros para la instalación correcta de la bandeja a las correderas. Luego instale 4 tapas de plástico para tornillos en los agujeros de la bandeja (las tapas se muestran sobre los tornillos en la ilustración).



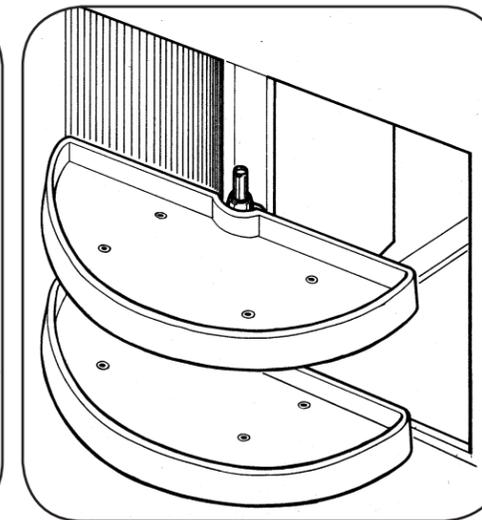
PASO 6

Haga corresponder el conjunto de girar y deslizar sobre la base de posición inferior e inserte el eje a través de la base de posición superior, del conjunto de girar y deslizar, y de la base de posición inferior hasta que el extremo inferior del eje (extremo abierto) quede apoyado sobre el extremo inferior del armario. Ahora, con el destornillador, apriete los tornillos de fijación en ambas bases de posición (la flecha indica el tornillo de fijación superior). Asegúrese de apretar el tornillo de fijación de la base de posición inferior (no se ve en la ilustración).



PASO 7

Conjunto de giro únicamente: Instale la bandeja semicircular directamente en el soporte del anaquel con cuatro (4) tornillos Phillips para metales de ¼ - 20 x 1 pulg. Luego instale tapas de plástico en los 4 agujeros de la bandeja (la ilustración muestra tapas de plástico sobre los tornillos).



PASO 8

Ahora deslice el conjunto de giro sobre el eje de manera que se asiente sobre la base de posición superior. Esto completa la instalación, cuyo aspecto se muestra en la ilustración.