



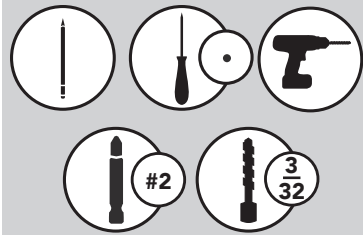
12400 Earl Jones Way  
Louisville, KY 40299  
rev-a-shelf.com  
Customer Service: 800-626-1126



## INSTALLATION INSTRUCTIONS

### FOOD STORAGE CONTAINER ORGANIZER

#### TOOLS REQUIRED:



#### ESTIMATED ASSEMBLY TIME:

**15 MIN**

#### CARE AND MAINTENANCE:

Clean with a damp cloth and wipe parts dry.

#### STEP 1

To assemble the slides, attach the cross bar into the feet as shown in Fig 1.1.

Attach the left and right slides respectively to the top of the feet. You will hear/feel a "Snap" when connected completely (See Fig 1.2)

Once slides are assembled, set them to the side.



For video instruction visit:  
[rev-a-shelf.com/videos](http://rev-a-shelf.com/videos)



FIGURE 1.1

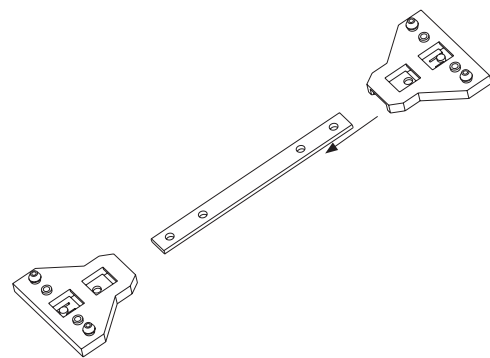
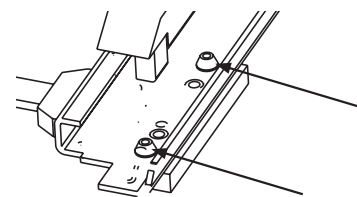


FIGURE 1.2



#### STEP 2

Remove the slide triggers from their wrapping.

Turn your FSCO wood box over and locate the pre-drilled holes on the front lip of the box, refer to Figure 2.1 for help locating the holes.

Using the provided screws, attach the left and right sided triggers and set FSCO box to the side as shown in Figure 2.2.

#### NOTE

Release triggers are side sensitive and are marked with an "L" & "R" for Left and Right.

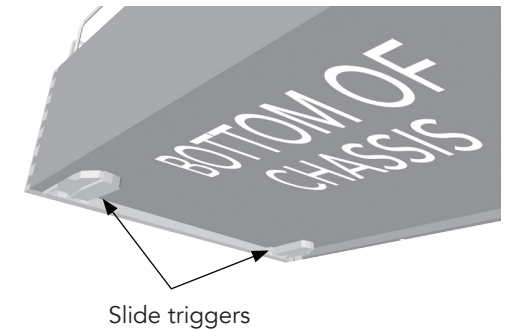


FIGURE 2.1



Pre-drilled holes

FIGURE 2.2



Slide triggers

#### STEP 3

Place template (See Fig 3) into cabinet and position front edge to where the back of your door will be.

**Inset door = set back the thickness of your door**  
**Overlay = place at the front edge of cabinet**

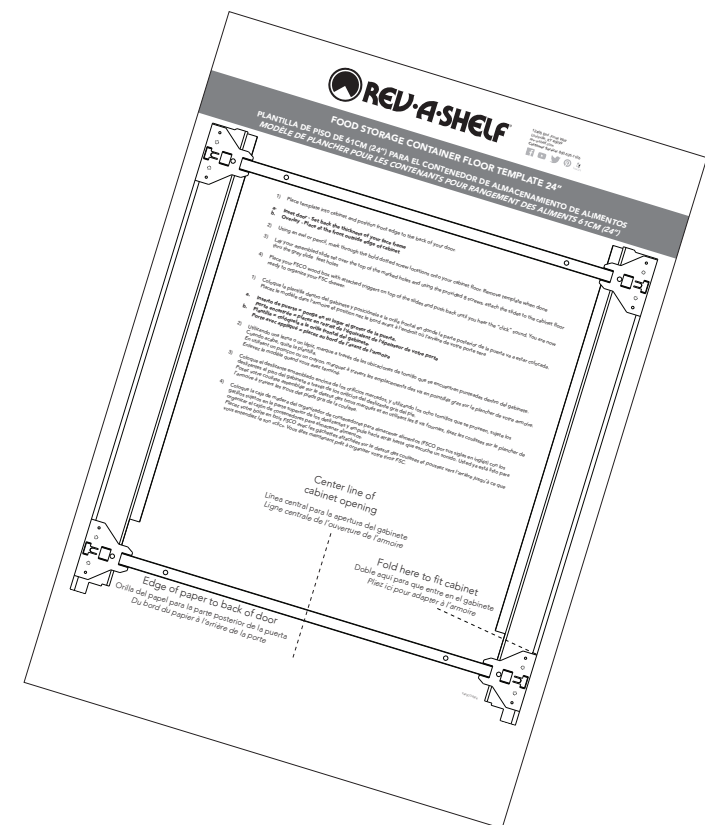
Using an awl or pencil, mark through the bold dotted screw locations onto your cabinet floor. Remove template when done. Using your 3/32" drill bit, pre-drill your cabinet floor in all 8 locations being sure to NOT drill through the cabinet floor completely.

Lay your assembled slide set over the top of the marked holes. Using the 8 screws provided, attach the slides to the cabinet floor through the grey slide feet holes.

Place your FSCO wood box with attached triggers on top of the slides and push back until you hear the "Click" sound. You are now ready to organize your FSCO drawer.



FIGURE 3

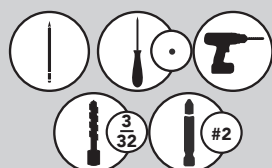


12400 Earl Jones Way  
Louisville, KY 40299  
rev-a-shelf.com  
Customer Service: 800-626-1126

**INSTRUCCIONES DE INSTALACIÓN**  
**INSTRUCTIONS D'INSTALLATION**

**ORGANIZADOR DE CONTENEDORES PARA ALMACENAR ALIMENTOS**  
**ORGANISATEUR À CONTENANTS POUR RANGEMENT DES ALIMENTS**

**HERRAMIENTAS REQUERIDAS:**  
**OUTILS REQUIS:**



**TIEMPO ESTIMADO DE ENSAMBLE:**  
**DUREE ESTIMEE DE L'ASSEMBLAGE:**

**15 MIN**

**CUIDADO Y MANTENIMIENTO:**  
**ENTRETIEN ET MAINTENANCE:**

Limpie con un paño húmedo y seque las partes.

Nettoyez avec un linge humide et essuyez les pièces pour les sécher complètement.

**PASO 1**  
**ÉTAPE 1**

Para ensamblar los rieles, sujete el travesaño en los pies como se muestra en la figura 1. Sujete los rieles izquierdos y derechos respectivamente a la parte superior de los pies. Usted escuchará o sentirá un chasquido cuando estén conectados completamente. Vea la figura 1a. Una vez que los rieles estén ensamblados, déjelos a un lado.

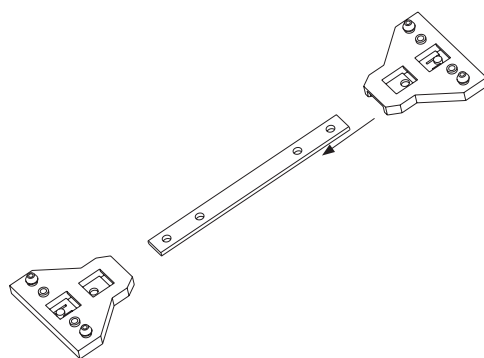
Pour assembler les coulisses, fixez la barre transversale dans les pieds comme indiqué sur l'illustration 1. Fixez les coulisses droite et gauche respectivement sur le dessus des pieds. Vous allez entendre/sentir un "claquement" lorsqu'elles sont connectées complètement. Voir l'illustration 1a. Une fois que les coulisses sont assemblées, mettez-les sur le côté.



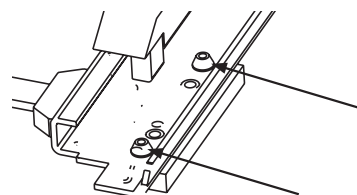
Para instrucciones en video, visite la página:  
Pour la vidéo de ces instructions, visitez:  
rev-a-shelf.com/videos



**FIGURA 1.1**  
**ILLUSTRATION 1.1**



**FIGURA 1.2**  
**ILLUSTRATION 1.2**



**PASO 2**  
**ÉTAPE 2**

Quite los gatillos de los rieles de sus empaques. Voltee la Caja de Madera del Organizador de Contenedores para Almacenar Alimentos (FSCO por sus siglas en inglés) y ubique los orificios pre taladrados en la borde frontal de la caja, refiérase a la figura 2 para ayudarse a ubicarlos. Utilizando los tornillos que se proveen, sujete los gatillos derechos e izquierdos y ponga la Caja de Madera del Organizador de Contenedores para Almacenar Alimentos (FSCO por sus siglas en inglés) hacia un lado.

**NOTA**

La liberación de los gatillos es sensitiva y están marcadas con una "L" para el lado izquierdo (Left), y una "R" para el lado derecho (Right).



**PASO 3**  
**ÉTAPE 3**

Coloque la plantilla dentro del gabinete y posicónela en la orilla frontal en la parte trasera en donde la puerta va a estar colocada.

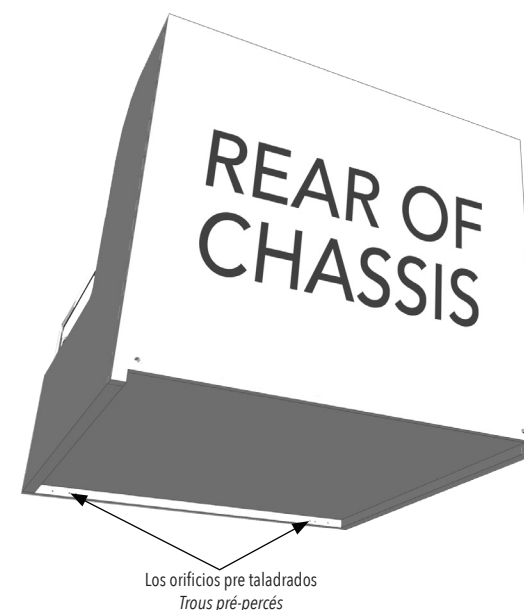
**Recuadro de la puerta** = ponga hacia atrás el ancho de su puerta

**Cubierta** = colóquela a la orilla frontal del gabinete

Utilizando un lápiz o una lezna, marque a través de las ubicaciones de tornillo que se encuentran marcadas dentro del piso del gabinete. Quite la plantilla cuando termine. Utilizando una cabeza de taladro de 3/32", pre taladre el piso del gabinete con todas las ocho ubicaciones, asegúrese de no taladrar por completo a través del piso del gabinete. Coloque el riel ensamblado encima de la parte superior de los orificios marcados. Utilizando ocho de los tornillos que se proveen, sujete los rieles al piso del gabinete a través de los orificios grises del pie del riel. Coloque la Caja de Madera del Organizador de Contenedores para Almacenar Alimentos (FSCO por sus siglas en inglés) con los gatillos sujetos en la parte superior de los rieles y empuje hacia atrás hasta que escuche un chasquido. Ahora usted está listo para ordenar la Caja de Madera del Organizador de Contenedores para Almacenar Alimentos (FSCO por sus siglas en inglés).



**FIGURA 2.1**  
**ILLUSTRATION 2.1**



**FIGURA 2.2**  
**ILLUSTRATION 2.2**



**FIGURA 3**  
**ILLUSTRATION 3**

