

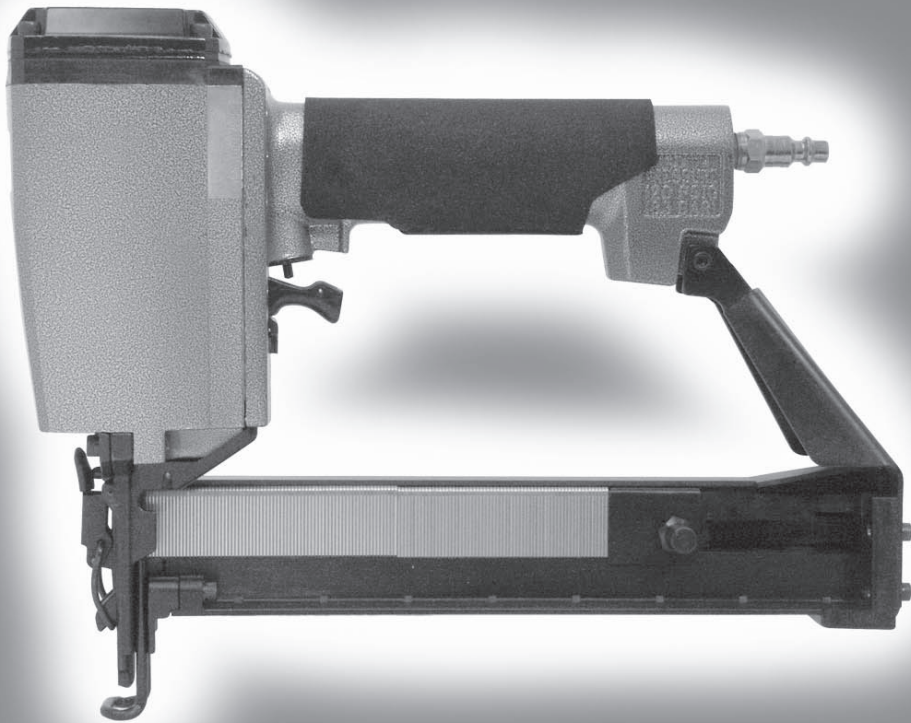
SENCO®

SKSXP

Operating Instructions
Instrucciones de Operacion
Mode d'Emploi



*Senco Products Inc.
8485 Broadwell Road
Cincinnati, Ohio 45244*



*Questions? Comments?
call SENCO'S toll-free Action-line: 1-800-543-4596
or e-mail: toolprof@senco.com www.senco.com*



© 2007 by Senco Products, Inc.

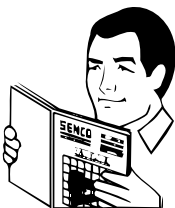
Warnings for the safe use of this tool are included in this manual.
Los avisos para el uso seguro de esta herramienta están incluidos
en este manual.
Les consignes pour l'utilisation en toute sécurité de cet outil se
trouvent dans ce manuel.

NFD830 Issued January 8, 2007

English	Español	Français
---------	---------	----------

TABLE OF CONTENTS	TABLA DE MATERIAS	TABLE DES MATIÈRES	
Tool Use	2	Utilisation de l'outil	2
Maintenance	5	Entretien	5
Troubleshooting	6	Dépannage	6
Specifications	7	Spécifications	7
Accessories	7	Accessoires	7
Options	9	Options	9

EMPLOYER'S RESPONSIBILITIES	RESPONSABILIDADES DEL EMPLEADOR	RESPONSABILITÉS DE L'EMPLOYEUR
Employer must enforce compliance with the safety warnings and all other instructions which accompany this tool as shipped from the manufacturer.	El empleador debe hacer cumplir las advertencias de seguridad y todas las otras instrucciones que acompañan a esta herramienta como se la despacha desde el fabricante.	L'employeur doit faire appliquer les consignes de sécurité et toutes les autres instructions qui accompagnent cet outil tel qu'il est livré par son constructeur.
Keep this manual available for use by all people assigned to the use of this tool.	Mantenga este manual disponible para que lo usen todas las personas destinadas a hacer uso de esta herramienta.	Ayez ce manuel à la disposition de toutes les personnes chargées d'utiliser cet outil.
For personal safety and proper operation of this tool, read and understand all of these instructions carefully.	Por razones de seguridad personal y la adecuada operación de esta herramienta, lea y comprenda todas estas instrucciones cuidadosamente.	Pour assurer la sécurité personnelle et le bon emploi de cet outil, lisez et assimilez soigneusement toutes ces instructions.



Tool Use	Uso de la Herramienta	Utilisation de l'Outil
<ul style="list-style-type: none"> ● Read and understand "SAFETY INSTRUCTIONS" manual shipped with this tool before using tool. 	<ul style="list-style-type: none"> ● Antes de usar la herramienta lea y comprenda el manual "INSTRUCCIONES DE SEGURIDAD" despachado con ella. 	<ul style="list-style-type: none"> ● Lisez et assimilez le manuel "INSTRUCTIONS DE SÉCURITÉ" livré avec cet outil avant de l'utiliser.

Tool Use

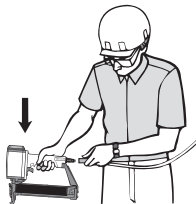
Uso de la Herramienta

Utilisation de l'Outil

English

Español

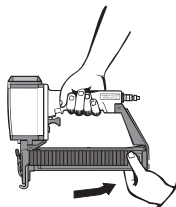
Français



- Keep tool pointed away from yourself and others and connect air to tool.
Tools shall be operated at the lowest pressure needed for the application. This will reduce noise levels, part wear, and energy use.

- Las herramientas deberán ser operadas a la menor presión que se necesite para su aplicación. Esto reducirá el nivel de ruido, el desgaste de las partes, y el uso de energía.

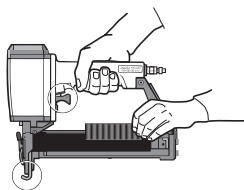
- Maintenez l'outil pointé à l'écart de vous-même et des autres personnes et raccordez l'outil à l'air comprimé.
Les outils doivent être utilisés à la pression la plus faible requise pour le travail à faire. Cela réduira le niveau de bruit, l'usure de l'outil et la demande en énergie.



- To Load:
Pull feeder shoe back into "locked" position.

- Para cargar:
Tire del alimentador hacia atrás hasta la posición "cerrada" ("locked").

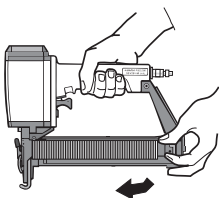
- Pour charger :
Tirez le poussoir en arrière dans la position "verrouillée" ("locked").



- Lay strip of staples onto rail. Use only genuine SENCO fasteners (see Technical Specifications). Do not load with workpiece contact (safety element) or trigger depressed.

- Ponga la tira sobre la guía. Use solamente grapas SENCO auténticos (vea las Especificaciones Técnicas). No cargue con el disparo o la seguridad oprimidos.

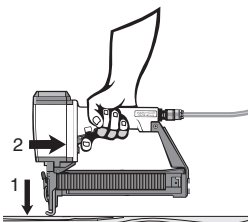
- Mettez une série d'agrafes dans le chargeur. N'utilisez que de véritables agrafes SENCO (voir les Spécifications Techniques). N'appuyez pas sur le palpeur de sécurité ou la détente pendant le rechargement.



- Release feeder shoe and slide it forward.

- Suelte el alimentador y deslice hacia adelante.

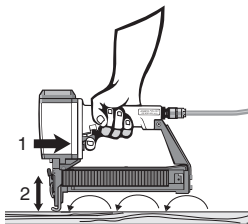
- Relâcher le pousse agrafes et le faire glisser vers l'avant.



- With a "Contact-Actuation" (Dual-Action) trigger, nails can be driven two ways:
a) Position workpiece contact (safety element) against work surface and pull trigger..."Trigger Fire."
b) To drive a nail, pull trigger and push workpiece contact (safety element) against work surface. Each time the workpiece contact is pushed against the work surface a nail will be driven. This "bottom-fire" mode of operation is preferred when high production, rapid fastener placement is desired.

- Las herramientas con gatillo de accion doble pueden ser disparadas de dos maneras:
a) Oprima el seguro contra la superficie de trabajo y apriete el gatillo...Disparo de gatillo.
b) Para impulsar un clavo, oprima el disparador y deprima el elemento de seguridad contra la superficie de trabajo. Cada vez que deprima el elemento de seguridad contra la superficie de trabajo, impulsará un clavo. Este modo de operación de "disparo inferior" o "por rebote" es el preferido cuando se desea alta productividad y rápida colocación del clavo.

- Les appareils équipés de déclenchement "au touché / par gâchette" peuvent être utilisés de 2 façons différentes :
a) Déclenchement par "gâchette": Appliquer le palpeur de sécurité de l'appareil à l'endroit désiré et activer la gâchette.
b) Pour planter un clou, tirez sur la détente et poussez l'élément de sécurité contre la surface de travail. Chaque fois que l'élément de sécurité est poussé contre la surface de travail un clou est planté. Le mode de fonctionnement en "tir continu" est préférable si vous désirez placer des attaches rapidement avec forte productivité.



Tool Use

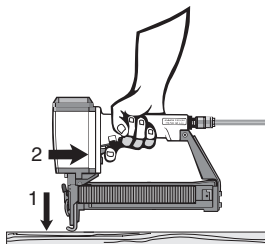
Uso de la Herramienta

Utilisation de l'Outil

English

Español

Français



- With a "Sequential" (Restrictive) trigger, nails can only be driven one way. First depress workpiece contact (safety element) against work surface then pull trigger. This feature is helpful when precise fastener placement is required.

- Read the "Customer Satisfaction and Safety Reminder" (CSSR) in the tool and fastener boxes for safety information regarding the Contact-Actuation and Sequential triggers. Under certain conditions, the Sequential trigger may reduce the possibility of injury to you or to others working with you.

- Las herramientas con "Gatillo Restringido" solamente se pueden disparar con el gatillo. Primero apriete el elemento de seguridad contra la superficie de trabajo y después tire del gatillo. Esta característica es útil cuando se requiere precisión en la colocación de los sujetadores.

- Lea el "Recordatorio de Seguridad y Satisfacción del Cliente" (CSSR) en las cajas de sujetadores y de las herramientas para información sobre seguridad de los Gatillos Restringido y de Acción Dual. Bajo ciertas condiciones, el Gatillo Restringido puede reducir la posibilidad de heridas a su persona o a otros que trabajen con usted.

- Avec une gachette "restrictive", les clous ne peuvent être tirés que dans une seule direction. Appuyer d'abord le palpeur de sécurité sur la surface de travail, puis tirer sur la gachette. Cette fonction est utile pour un placement précis de projectiles.

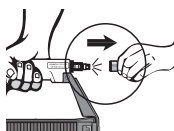
- Lire le "Rappel de Sécurité et Satisfaction du Client" (CSSR) dans les boîtes à outils et fixations pour les informations de sécurité concernant les Détentes à Double Action et à Restriction. Dans certaines circonstances, la Détente à Restriction peut réduire la possibilité de se blesser ou de blesser d'autres personnes.



- This tool is equipped with a depth control safety element. To adjust the depth of the staple being driven, loosen the screw and slide the lower safety element up or down and lock in place by tightening the screw. Be sure the safety element moves freely after adjustment.

- Esta herramienta está equipada con un dispositivo de seguridad para el control de la profundidad. Para ajustar la profundidad de la grapa a clavar, afloje el tornillo y deslice el dispositivo de seguridad inferior hacia arriba o hacia abajo y asegúrelo apretando el tornillo. Asegúrese de que el dispositivo de seguridad se mueva libremente después del ajuste.

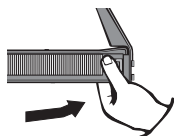
- Cet appareil est équipé d'un réglage en profondeur d'agrafage. Pour régler la pénétration de l'agrafe, desserrez la vis et faites glisser vers le haut ou le bas la partie inférieure du palpeur de sécurité. Bloquez-le en position par l'intermédiaire de la vis. Assurez-vous que le palpeur de sécurité bouge librement, une fois le réglage fait.



- Should a nail jam occur, disconnect air supply.

- Si se produce un altascamiento de un clavo, desconecte el suministro de aire.

- Si un enrayage se produit, coupez l'arrivée d'air.



- Pull feeder shoe back into "locked" position and remove staples.

- Tire del alimentador hacia atrás a la posición "cerrada" y retire las grapas.

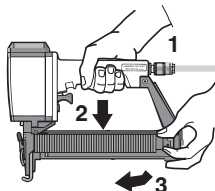
- Tirez en arrière le sabot du chargeur dans la position de "verrouillage" et enlevez les projectiles.



- Release E-Z Clear latch and open door. Remove jammed fastener. Close door and latch.

- Suelte el pestillo de alivio fácil (E-Z) y abra la puerta. Retire la grapa atascado. Cierre la puerta con pestillo.


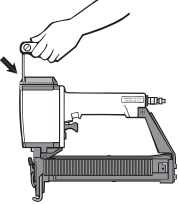
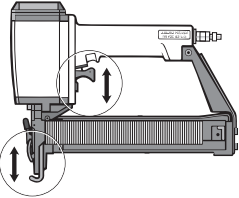

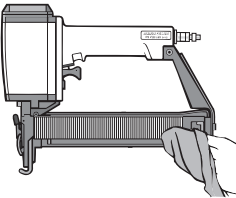
- Relâchez le loquet "E-Z" et ouvrez le volet de front. Enlevez le projectile coincé. Fermez le volet de front et le loquet.



- Connect air supply and replace fasteners. Release feeder shoe and slide it forward.

- Conecte el suplemento de aire y reemplace las grapas. Suelte el alimentador y deslice hacia adelante.

- Reconnecter l'appareil à la source d'air comprimé et remplacer les agrafes.

Maintenance	Mantenimiento	Entretien
English	Español	Français
 <ul style="list-style-type: none"> ● Read and understand “SAFETY INSTRUCTIONS” manual shipped with this tool before using tool. 	<ul style="list-style-type: none"> ● Antes de usar la herramienta lea y comprenda el manual “INSTRUCCIONES DE SEGURIDAD” despachado con ella. 	<ul style="list-style-type: none"> ● Lisez et assimilez le manuel “INSTRUCTIONS DE SÉCURITÉ” livré avec cet outil avant de l'utiliser.
 <ul style="list-style-type: none"> ● All screws should be kept tight. Loose screws result in unsafe operation and parts breakage. 	<ul style="list-style-type: none"> ● Todos los tornillos tienen que mantenerse apretados. Los tornillos sueltos pueden producir una operación no segura y quebraduras de partes. 	<ul style="list-style-type: none"> ● Toutes les vis doivent être maintenues serrées à fond. Les vis desserrées entraînent un manque de sûreté du fonctionnement et la rupture de pièces.
 <ul style="list-style-type: none"> ● With tool disconnected, make daily inspection to assure free movement of workpiece contact (safety element) and trigger. Do not use tool if workpiece contact or trigger sticks or binds. 	<ul style="list-style-type: none"> ● Con la herramienta desconectada, haga la inspección diaria para asegurarse de la libertad de movimiento del dispositivo de seguridad y del gatillo. No use la herramienta si el dispositivo de seguridad o el gatillo se atascan o endurecen. 	<ul style="list-style-type: none"> ● L'outil étant déconnecté de l'arrivée d'air comprimé, effectuez une inspection journalière pour vous assurer du libre mouvement du palpeur de sécurité et de la détente. N'utilisez pas l'outil si le palpeur de sécurité ou si la détente sont coincés ou grippés.
 <ul style="list-style-type: none"> ● Routine lubrication is not necessary. Do not oil. 	<ul style="list-style-type: none"> ● La lubricación de rutina no es necesaria. No aceite. 	<ul style="list-style-type: none"> ● La lubrification de routine n'est pas nécessaire. N'huilez pas.
 <ul style="list-style-type: none"> ● Wipe tool clean daily and inspect for wear. Use non-flammable cleaning solutions only if necessary—DO NOT SOAK. Caution: Such solutions may damage O-rings and other tool parts. 	<ul style="list-style-type: none"> ● Use soluciones de limpieza no inflamables solamente si es necesario—NO LA REMOJE. Precaución: Tales soluciones pueden dañar los empaques y otras partes de la herramienta. 	<ul style="list-style-type: none"> ● Nettoyez l'outil chaque jour à l'aide d'un chiffon et inspectez-le pour déceler une éventuelle usure. Utilisez uniquement des solvants non inflammables en cas de nécessité—NE FAITES PAS TREMPER ! Attention : De tels produits peuvent endommager les joints et autres pièces de l'appareil.

Troubleshooting

Identificación de Fallas

Dépannage

English

Español

Français

WARNING

Repairs other than those described here should be performed only by trained, qualified personnel. Contact SENCO for information at 1-800-543-4596.

- Read and understand "SAFETY INSTRUCTIONS" manual shipped with this tool before using tool.

ALERTA

Las reparaciones, fuera de aquellas descritas aquí, deben de ser llevadas a cabo solamente por personal entrenado y calificado. Póngase en contacto con SENCO para información 1-800-543-4596.

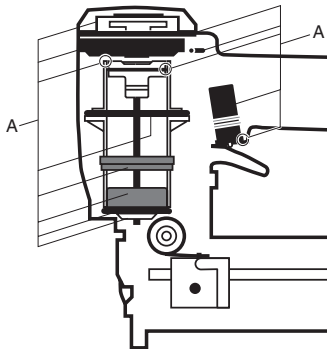
- Antes de usar la herramienta lea y comprenda el manual "INSTRUCCIONES DE SEGURIDAD" despachado con ella.

AVERTISSEMENT

Les réparations autres que celles décrites ici doivent être réalisées uniquement par du personnel qualifié ayant reçu la formation appropriée. Pour toute information, prenez contact avec SENCO par téléphone en appelant Le Distributeur agréé.

- Lisez et assimilez le manuel "INSTRUCTIONS DE SÉCURITÉ" livré avec cet outil avant de l'utiliser.

A = Kit #YK0376



SYMPTOM

Air leak near top of tool / Sluggish operation

SOLUTION

Verify air supply / tighten screws or install Parts Kit YK0376.

SÍNTOMA

El aire se escapa cerca de la parte superior de la herramienta / Operación lenta.

SOLUCIÓN

Apriete los tornillos / Verifique el suministro de aire o instale el Juego de Partes A (YK0376).

SYMPTÔME

Fuite d'air près du sommet de l'outil / fonctionnement lent.

SOLUTION

Serrez les vis à fond / vérifiez l'alimentation en air ou remplacez les pièces portant la lettre "A" (YK0376).

SYMPTOM

Air leak near bottom of tool / Poor return.

SOLUTION

Clean tool / tighten screws or install Parts Kit YK0376.

SÍNTOMA

El aire se fuga cerca de la parte inferior de la herramienta / Mal retorno.

SOLUCIÓN

Apriete los tornillos / Limpié la herramienta o instale el Juego de Partes B (YK0376).

SYMPTÔME

Fuite d'air près de la base de l'outil / retour inadéquat.

SOLUTION

Serrez les vis à fond / nettoyez l'outil ou remplacez les pièces portant la lettre "A" (YK0376).

SYMPTOM

Other problems.

SOLUTION

Contact SENCO.

SÍNTOMA

Otros problemas.

SOLUCIÓN

Póngase en contacto con SENCO.

SYMPTÔME

Autres problèmes.

SOLUTION

Prenez contact avec SENCO.

Specifications**Especificaciones****Specifications****English****Español****Français****TECHNICAL SPECIFICATIONS**

Minimum to maximum operating pressure	70–120 psi	4.8–8.3 bar
Air Consumption (60 cycles per minute)	2.16 scfm	61.2 liter
Air Inlet	1/4 in. NPT	1/4 in. NPT
Maximum Speed (cycles per second)	5	5
Weight	4.2 lbs	1.9 kg
Fastener Capacity	145+	145+
Tool size: Height	9 1/4 in.	238 mm
Tool size: Length	12 3/8 in.	314 mm
Tool size: Width: Main Body	3 in.	76 mm

ESPECIFICACIONES TECNICAS

Presión de operación mínima y máxima	70–120 psi	4.8–8.3 bar
Consumo de aire (60 ciclos por minuto)	2.16 scfm	61.2 liter
Entrada de aire	1/4 in. NPT	1/4 in. NPT
Velocidad máxima (ciclos por segundo)	5	5
Peso	4.2 lbs	1.9 kg
Capacidad de grapas por cargador	145+	145+
Tamaño de la herramienta: Altura	9 1/4 in.	238 mm
Tamaño de la herramienta: Longitud	12 3/8 in.	314 mm
Tamaño de la herramienta: Ancho (Cuerpo)	3 in.	76 mm

SPECIFICATIONS TECHNIQUES

Pression de travail min. et max.	70–120 psi	4.8–8.3 bar
Consommation d'air (60 cycles par minute)	2.16 scfm	61.2 liter
Prise d'air	1/4 in. NPT	1/4 in. NPT
Vitesse maximum (cycles par seconde)	5	5
Poids	4.2 lbs	1.9 kg
Capacité de projectiles par magasin	145+	145+
Dimensions de l'outil: hauteur	9 1/4 in.	238 mm
Dimensions de l'outil: longueur	12 3/8 in.	314 mm
Dimensions de l'outil: largeur: corps de l'appareil	3 in.	76 mm

Accessories**Accesorios****Accessoires****English****Español****Français**

SENCO offers a full line of accessories for your SENCO tools, including:

- Air Compressors
- Hose
- Couplers
- Fittings
- Safety Glasses
- Pressure Gauges
- Lubricants
- Regulators
- Filters

For more information or a complete illustrated catalogue of SENCO accessories, ask your representative for #MK336.

SENCO ofrece una línea completa de Accesorios para sus herramientas SENCO, incluyendo:

- Compresores de Aire
- Manguera
- Conectores Rápidos
- Conectores
- Anteojos De Seguridad
- Manómetros
- Lubricantes
- Reguladores
- Filtros

Para mas información ó un pour recevoir un catalogo completo ilustrado de los Accesorios SENCO, pregunte a su representante pour el numero MK336

SENCO offre une gamme étendue d'accessoires pour vos outils SENCO y compris :

- Compresseurs
- Tuyauterie flexible
- Raccords
- Lunettes de sécurité
- Manomètres
- Lubrifiants
- Régulateurs
- Filtres

Pour plus d'informations ou pour recevoir un catalogue détaillé des accessoires proposés par SENCO, prenez contact avec votre représentant SENCO (référence catalogue : #MK336).

Specifications

Especificaciones

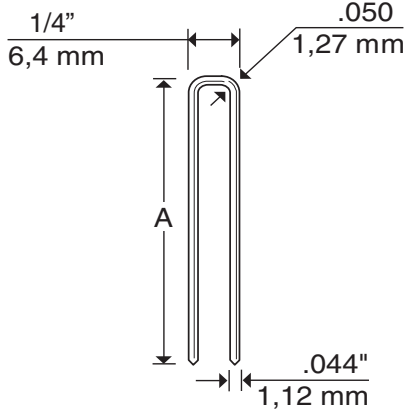
Specifications

English

Español

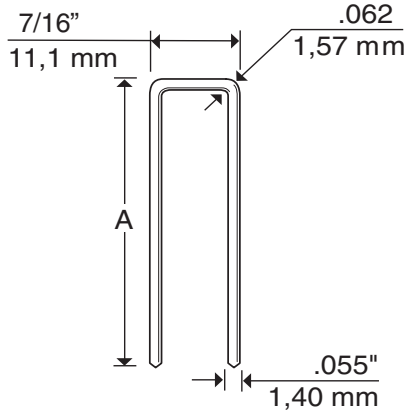
Français

Tool: 300004 (L11-L15), 300120 (L12-L17)



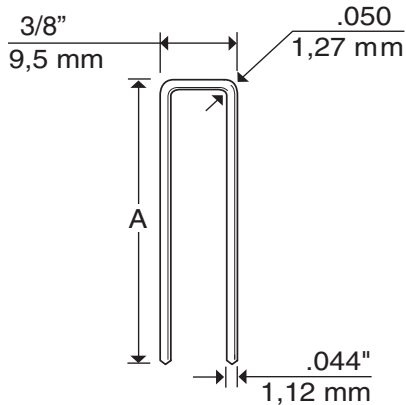
Code	A	
	inches	mm
L11	$\frac{3}{8}$	19
L12	$\frac{7}{8}$	22
L13	1	25
L14	$1\frac{1}{8}$	29
L15	$1\frac{1}{4}$	32
L17	$1\frac{1}{2}$	38

Tool: 300184 (N12-N17)



Code	A	
	inches	mm
N12	$\frac{7}{8}$	22
N13	1	25
N14	$1\frac{1}{8}$	29
N15	$1\frac{1}{4}$	32
N16	$1\frac{3}{8}$	35
N17	$1\frac{1}{2}$	38

Tool: 300152 (M12-M17)



Code	A	
	inches	mm
M12	$\frac{7}{8}$	22
M13	1	25
M15	$1\frac{1}{4}$	32
M17	$1\frac{1}{2}$	38

*Staple Guide must be removed to drive staples longer than 1" in length.

*La guía de grapa tiene que ser removida para penetrar grapas de medida mayor de 1 pulgada de largo.

*La guida porta-graffe deve essere rimossa per sparare graffe di lunghezza superiore a 25 mm (1 pollice).

Options English	Opciones Español	Options Français
<p>● RESTRICTIVE TRIGGER— This feature is helpful when precise fastener placement is required.</p>	<p>● GATILLO RESTRINGIDO— Esta característica sirve de ayuda cuando se requiere una colocación del sujetador precisa.</p>	<p>● DECLÉNCHEMENT PAR GACHETTE— Cette caractéristique s'avère utile quand un placement de projectiles précis s'impose.</p>

Limited Warranty SENCO® Pneumatic, DuraSpin®, Cordless Tools & Compressors

Senco Products, Inc. ("SENCO") designs and constructs its products using the highest standards of material and workmanship. SENCOWARRANTS to the original retail purchaser that the following products will be free from defects in material or workmanship for the warranty period specified below:

SENCO® XP Series Five years	SENCO PRO Series One year	SENCO Compressors One year
SENCO DuraSpin® One year	SENCO Cordless Two years	SENCO Reconditioned Products One Year

During the warranty period (which begins on the purchase date), SENCOWILL repair or replace, at SENCOWS option and expense, any product or part that is defective in materials or workmanship after examination by a SENCOWAuthorized Warranty Service Center, subject to the exceptions, exclusions and limitations described below. Any replacement product or part will carry a warranty for the balance of the warranty period applicable to the replaced product or part. A DATED SALES RECEIPT OR PROOF OF PURCHASE FROM THE ORIGINAL RETAIL PURCHASER IS REQUIRED TO MAKE A WARRANTY CLAIM. Warranty registration also is required and can be accomplished through on-line Product Registration at www.senco.com or by completing and returning the postage paid warranty registration form included with your Operator's manual/parts chart information, found inside the product carton. To make a warranty claim, you must return the product, with proper receipt/proof of purchase and return transportation charges prepaid, to a SENCOWAuthorized Warranty Service Center. A list of SENCOWAuthorized Warranty Service Centers can be found at www.senco.com or by calling 1-800-543-4596 toll free. SENCOWwill perform its obligations under this warranty, within a reasonable time after approval of the warranty claim.

Wheelbarrow Compressors:

1. Subject to the exceptions, exclusions and limitations described below, SENCOWARRANTS that the compressor pump will be free from defects in materials and workmanship for two years after the purchase date.
2. Defective parts of the compressor pump not subject to normal wear and tear will be repaired or replaced, at SENCOWS option, during the two year warranty period. If SENCOWdetermines that repair or replacement is not feasible, SENCOWwill refund the purchase price less reasonable depreciation based on actual use.

SENCOWCordless:

1. Subject to the exceptions, exclusions and limitations described below, SENCOWARRANTS that the SENCOWCordless tool will be free from defects in materials and workmanship for two years after the purchase date.
2. SENCOWWARRANTS that the batteries and chargers used with SENCOWCordless tools will be free from defects in material and workmanship for one year after the purchase date.

WARRANTY EXCLUSIONS

The following warranty exclusions apply:

1. Normal wear parts are not covered under this warranty. Normal wear parts include, for example, isolators, drive belts, air filters, rubber o-rings, seals, driver blades, piston stops, and piston/driver assembly.
2. This warranty does not cover parts damaged due to normal wear, misapplication, misuse, accidents, operation at other than recommended speeds or voltage (electric units only), improper storage, or damage resulting during shipping.
3. Products used in production/industrial applications as defined by SENCOWare excluded from this warranty.
4. Labor charges or loss or damage resulting from improper operation, maintenance or repairs are not covered by this warranty.
5. SENCOWdoes not warrant the Wheelbarrow Compressor Engine/Motor, but the Compressor Engine/Motor may be covered under a warranty offered by its manufacturer.

GENERAL WARRANTY CONDITIONS

This warranty will be honored, only if:

- A. Clean, dry, regulated compressed air has been used, at air pressure not exceeding the maximum indicated on the tool casting;
- B. No evidence of abuse, abnormal conditions, accident, neglect, misuse or improper modifications or storage of the product; and
- C. No Deviation from operating instructions, specifications, and maintenance schedules exists (read Operator Manual for use, specifications, and maintenance instructions).

THIS WARRANTY IS THE ONLY WARRANTY ON THE PRODUCT, AND SENCOWDISCLAIMS ALL OTHER WARRANTIES. ANY IMPLIED WARRANTIES WILL BE LIMITED IN DURATION TO THE APPLICABLE WARRANTY PERIOD SPECIFIED ABOVE. SOME STATES DO NOT ALLOW LIMITATIONS ON HOW LONG AN IMPLIED WARRANTY LASTS, SO THE ABOVE LIMITATION MAY NOT APPLY TO YOU. YOUR REMEDIES ARE SOLELY AND EXCLUSIVELY AS STATED ABOVE. SENCOWSHALL IN NO EVENT BE LIABLE FOR INCIDENTAL, CONSEQUENTIAL, INDIRECT, OR SPECIAL DAMAGES. SOME STATES DO NOT ALLOW THE EXCLUSION OR LIMITATION OF INCIDENTAL OR CONSEQUENTIAL DAMAGES, SO THE ABOVE LIMITATION OR EXCLUSION MAY NOT APPLY TO YOU. IN NO EVENT, WHETHER AS A RESULT OF A BREACH OF CONTRACT, WARRANTY, TORT (INCLUDING NEGLIGENCE) OR OTHERWISE, SHALL SENCOWS LIABILITY EXCEED THE PRICE OF THE PRODUCT WHICH HAS GIVEN RISE TO THE CLAIM OR LIABILITY. ANY LIABILITY CONNECTED WITH THE USE OF THIS PRODUCT SHALL TERMINATE UPON THE EXPIRATION OF THE WARRANTY PERIOD SPECIFIED ABOVE. NO EMPLOYEE OR REPRESENTATIVE OF SENCOWOR ANY DISTRIBUTOR OR DEALER IS AUTHORIZED TO MAKE ANY CHANGE OR MODIFICATION TO THIS WARRANTY.

This warranty gives you specific legal rights, and you may also have other rights which vary from state to state.

REPLACEMENT OF TOOL DUE TO NATURAL DISASTER

SENCOWwill replace any tool destroyed by an Act of God such as flood, earthquake, hurricane or other disaster resulting only from the forces of nature. Such a claim will be honored provided that such original retail purchaser had previously submitted a completed warranty registration card for the tool, and then submits proof of ownership and an acceptable statement describing such Act of God documented by an insurance carrier, police department, or other official governmental source. To obtain instructions for filing a claim call 1-800-543-4596.

CUSTOMER SATISFACTION

One hundred percent customer satisfaction is our #1 goal. If for any reason the product does not perform to the original purchaser's satisfaction, it can be returned to the place of purchase **within thirty days** with dated sales receipt for a full refund of the purchase price.