



**ADAPTIVE
CUTTING
SYSTEM**

Owner's Manual

Guide d'utilisation / Manual del propietario



PARALLEL GUIDES ARE COVERED IN THIS MANUAL



**Parallel Guides
(ACS415)**

PARALLEL GUIDE COMPONENTS

⚠ ATTENTION: This product is intended for use with the Kreg Adaptive Cutting System Plunge Saw + Guide Track (Item # ACS2000). Parallel Guides position a workpiece for cuts from 12" to 96" wide.

⚠ WARNING: This product can expose you to chemicals including Acrylonitrile and other chemicals, which are known to the State of California to cause cancer and reproductive harm. For more information go to www.P65Warnings.ca.gov.

NAME

A Bolt, handle, square nut

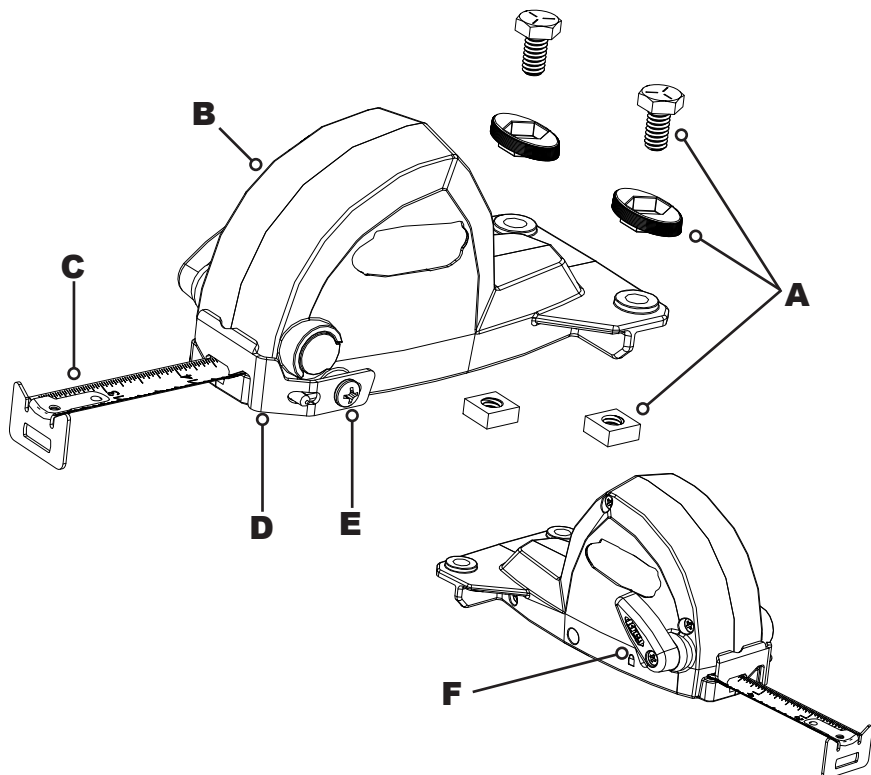
B Guide body

C Tape rule

D Indicator

E Indicator screw

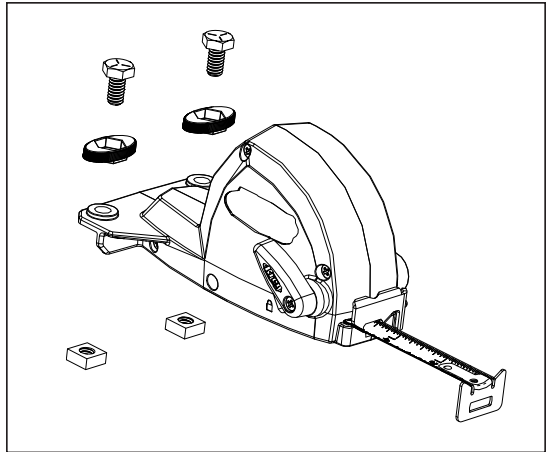
F Rule lock



ASSEMBLE & CALIBRATE

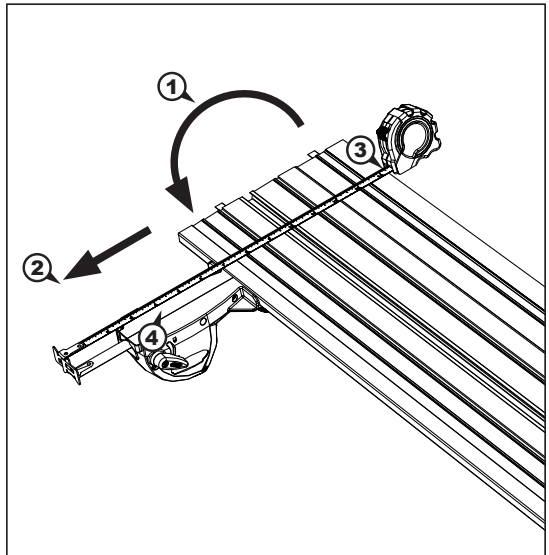
Assemble

- (1) Install two bolts, handles, and square nuts in each guide body. Tighten the assemblies to draw the bolt heads into the handles. Loosen the assemblies $\frac{1}{2}$ turn so the nuts will slide into the guide-track T-slot.



Calibrate

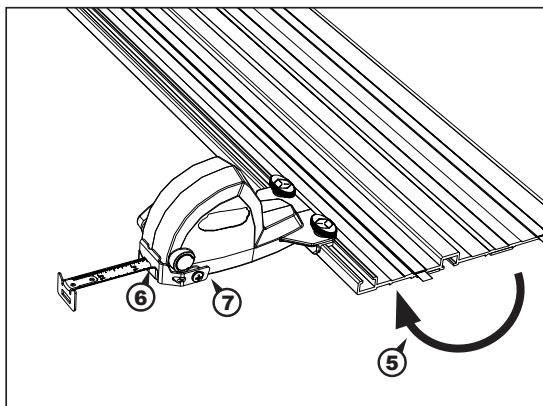
- (1) Turn the guide track upside down. Slide the square nuts into the guide track T-slot. Tighten the knobs.
- (2) Using a good-quality tape rule, push the end of the tape against the hook on the end of the Parallel Guide tape rule.
- (3) Extend both tapes and align the 14" mark on your tape rule with the trimmed edge of the guide track anti-chip strip.
- (4) Lock the Parallel Guide tape rule. (The rule-lock lever covers the lock symbol on the guide body.)



ASSEMBLE & CALIBRATE

- (5) Turn the track right side up. Loosen the indicator screw.
- (6) Align the outside face of the indicator with the 14" mark on the Parallel Guide tape.
- (7) Tighten the indicator screw. Retract the tape.

Repeat these steps to calibrate the second Parallel Guide.



USING THE GUIDES

⚠ ATTENTION: For all cuts, position the workpiece under the guide track with the waste to the outside.

- (1) Position one Parallel Guide a minimum of 6" from the cord-manager end of the guide track to allow lead-in room for the saw. Position the second Parallel Guide 2" from the far end of the workpiece.

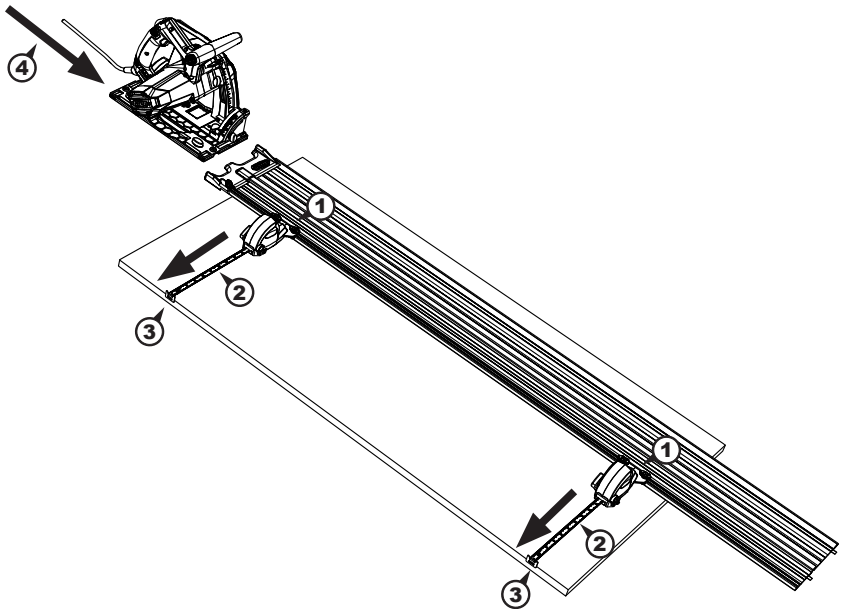
⚠ ATTENTION: With the cord-manager end of the workpiece 6" from the end of the track, both Plunge Saw tracking controls engage the guide track and the saw blade plunges into the workpiece to start the cut.

- (2) Extend both tape rules to the same dimension and lock them in place.
- (3) Position the guide track on the workpiece and hook the Parallel Guide tapes on the edge of the workpiece.

⚠ ATTENTION: The Parallel Guide tape rules are self-supporting to 96". For cuts over 48", place the guide track with attached Parallel Guides on the workpiece in approximate position. Extend the tapes to the desired dimension, lock them, and then reposition the guide track to engage the Parallel Guide tape hooks.

- (4) Place the Saw on the Track and make the cut.

⚠ ATTENTION: After removing the Parallel Guides from the guide track, retract the tape and tighten all knobs to prevent loss of parts.



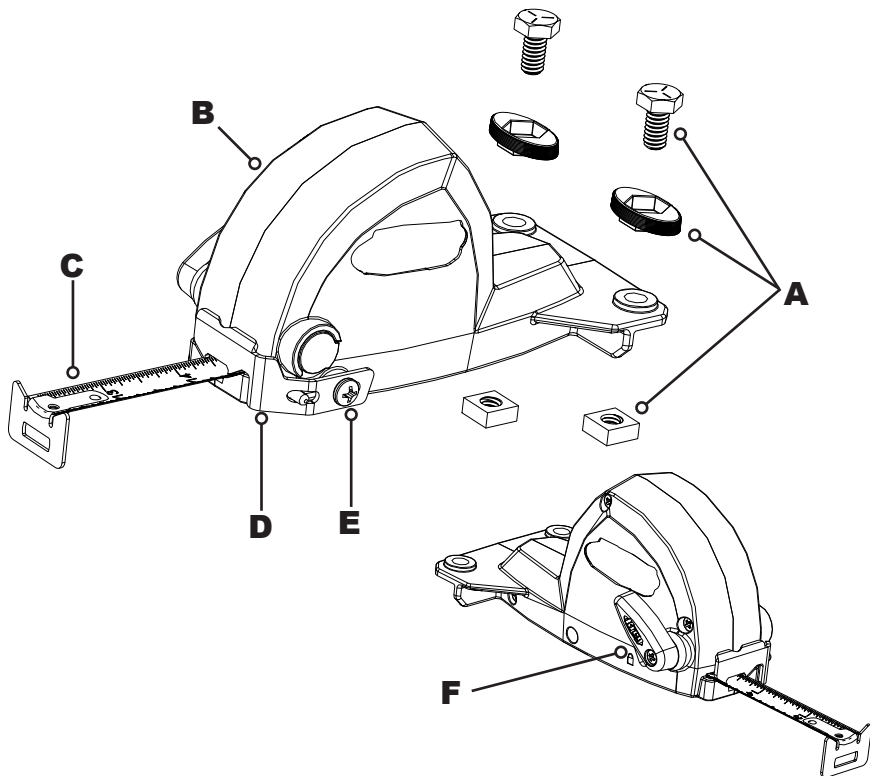
COMPOSANTS DU GUIDE PARALLÈLE

⚠ ATTENTION : Cet article doit être utilisé avec la scie plongeante et le guide sur rail (article #ACS2000) du système de coupe adaptable de Kreg. Les guides parallèles se fixent aux pièces à travailler afin d'effectuer des coupes d'une largeur allant de 30,48 cm à 243,84 cm.

⚠ AVERTISSEMENT : Cet article peut vous exposer à des produits chimiques, notamment à l'acrylonitrile et à d'autres produits chimiques reconnus par l'État de la Californie comme étant la cause de cancers et de problèmes liés aux fonctions reproductrices. Pour plus de renseignements, rendez-vous au www.P65Warnings.ca.gov.

NOM

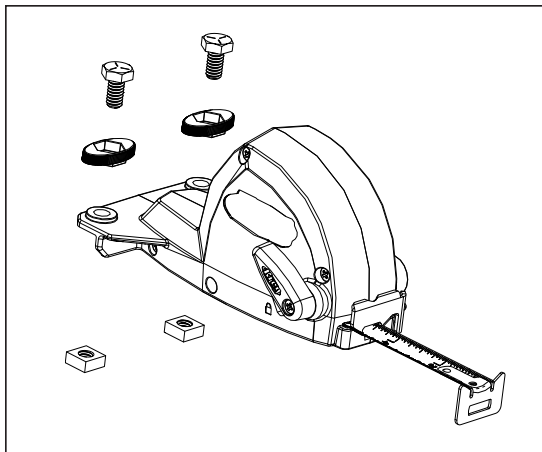
- A** Boulon, poignée, écrou carré
- B** Corps de guide
- C** Ruban à mesurer
- D** Voyant
- E** Vis de l'indicateur
- F** Verrou du ruban



ASSEMBLAGE ET ÉTALONNAGE

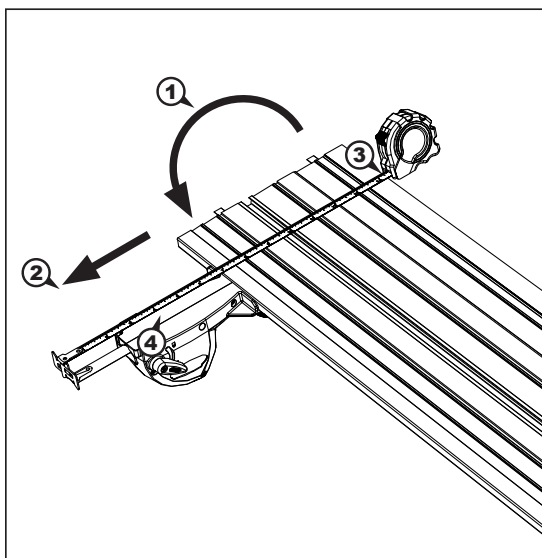
Assemblage

- (1) Installez deux boulons, deux poignées et deux écrous carrés dans chaque corps de guide. Serrez les assemblages jusqu'à ce que la tête des boulons soit insérée dans les poignées. Desserrez les assemblages d'un demi-tour pour permettre aux écrous de glisser dans les fentes en T du guide sur rail.



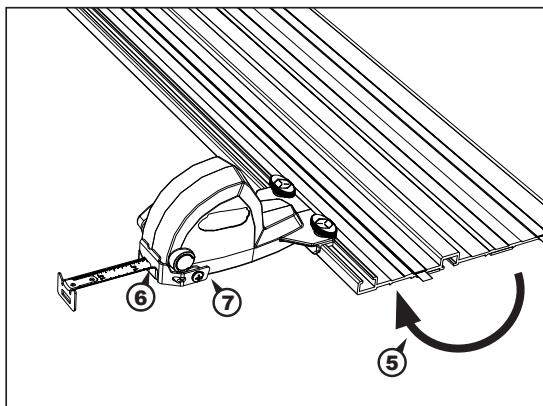
Étalonnage

- (1) Tournez le guide sur rail à l'envers. Faites glisser les écrous carrés dans les fentes en T du guide. Vissez les boutons.
- (2) À l'aide d'un ruban à mesurer de bonne qualité, appuyez l'extrémité du ruban contre le crochet situé au bout du ruban à mesurer du guide parallèle.
- (3) Déroulez les deux rubans et alignez la marque de 35,56 cm de votre ruban à mesurer sur l'extrémité taillée de la bande anti-éclat du guide sur rail.
- (4) Verrouillez le ruban à mesurer du guide parallèle. (Le levier de verrouillage du ruban masque le symbole de verrouillage du corps de guide.)



ASSEMBLAGE ET ÉTALONNAGE

- (5) Remettez le rail à l'endroit. Desserrez la vis de l'indicateur.
- (6) Alignez la face extérieure de l'indicateur sur la marque de 35,56 cm du ruban du guide parallèle.
- (7) Serrez la vis de l'indicateur. Rétractez le ruban.



Répétez ces étapes pour étalonner le deuxième guide parallèle.

UTILISATION DES GUIDES

ATTENTION : Faites toujours vos coupes en vous assurant que la pièce à travailler se trouve sous le guide sur rail, et que la sciure est évacuée vers l'extérieur.

- (1) Fixez un guide parallèle à une distance minimale de 15,24 cm de l'extrémité du dispositif de dégagement du cordon, situé au bout du guide sur rail, afin de laisser suffisamment d'espace pour positionner la scie. Positionnez le deuxième guide parallèle à une distance de 5,08 cm de l'extrémité de la pièce à travailler.

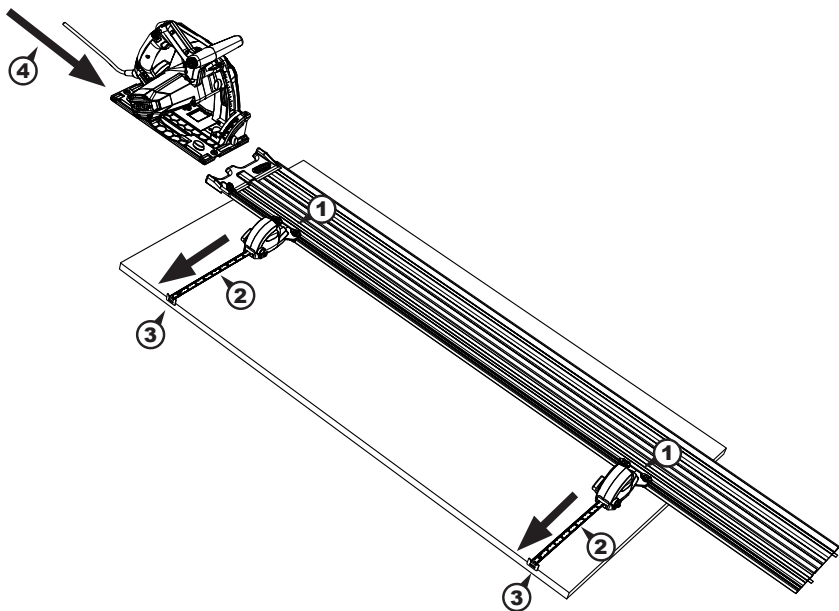
ATTENTION : Lorsque le dispositif de gestion du cordon placé à l'extrémité de la pièce à travailler se trouve à 15,24 cm du guide parallèle, les deux dispositifs de fixation au rail de la scie plongeante peuvent être engagés dans le rail et la fonction de coupe en plongée de la scie peut être utilisée pour amorcer la coupe.

- (2) Allongez les deux rubans à une distance égale et verrouillez-les.
(3) Placez le guide sur rail sur la pièce à travailler de façon à ce que les crochets des rubans à mesurer des guides parallèles s'appuient contre le bord de la pièce.

ATTENTION : Les rubans à mesurer des guides parallèles peuvent être allongés jusqu'à 243,84 cm. Pour effectuer des coupes d'une largeur supérieure à 121,92 cm, placez le guide sur rail fixé aux guides parallèles sur la pièce à travailler, à la distance souhaitée approximative. Allongez les rubans à mesurer à la distance souhaitée, verrouillez-les, puis remplacez le guide sur rail de façon à ce que les crochets des rubans des guides parallèles s'appuient contre la pièce à travailler.

- (4) Placez la scie sur le rail et effectuez la coupe.

ATTENTION : Après avoir retiré les guides parallèles du guide sur rail, rétractez les rubans, puis resserrez tous les boutons pour éviter de perdre des pièces.



COMPONENTES DE LA GUÍA PARALELA

⚠ ATENCIÓN: este producto está diseñado para usarse con la sierra con perforación + riel de guía del sistema de corte adaptativo Kreg (Artículo #ACS2000). Las guías paralelas ubican una pieza de trabajo para cortes de 30,48 cm hasta 2,43 m de ancho.

⚠ ADVERTENCIA: este producto puede exponerlo a sustancias químicas, incluidas el acrilonitrilo y otros químicos, reconocidos por el estado de California como causantes de cáncer o daños en el aparato reproductivo. Para obtener más información, visite www.P65Warnings.ca.gov.

NOMBRE

A Perno, manija, tuerca cuadrada

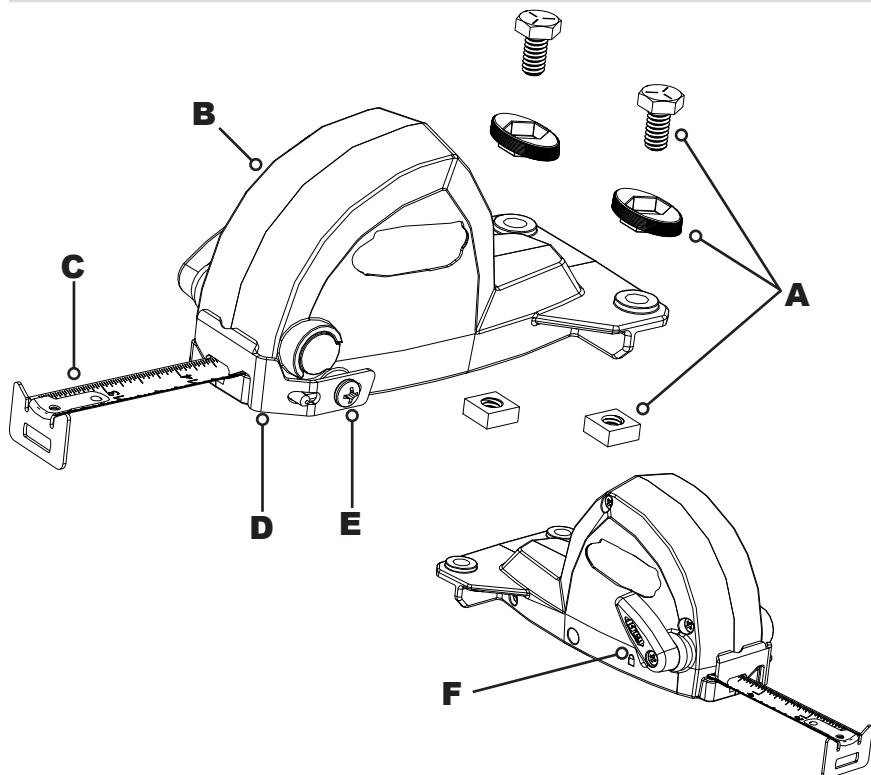
B Cuerpo de la guía

C Cinta métrica

D Indicador

E Tornillo del indicador

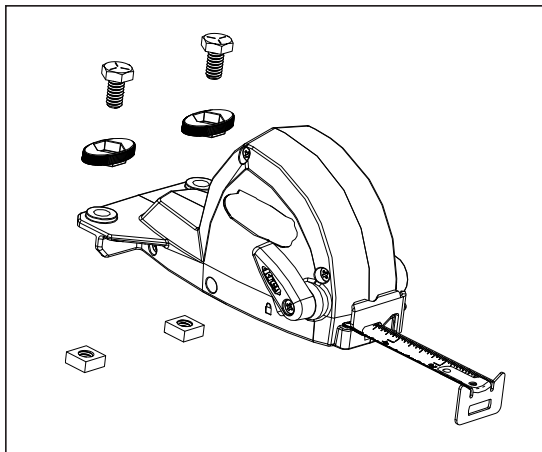
F Bloque de la cinta métrica



ENSAMBLAJE Y CALIBRACIÓN

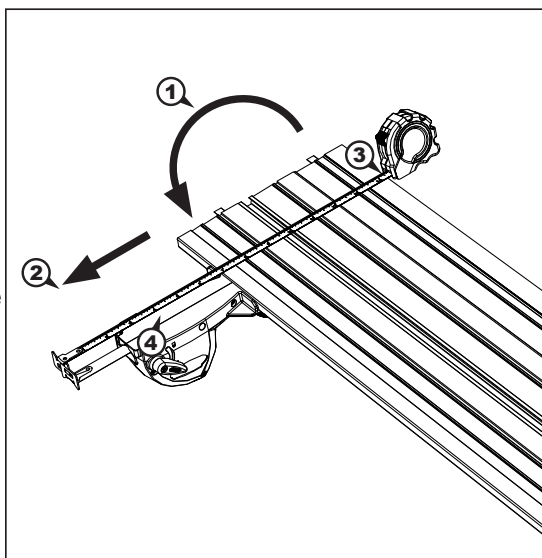
Ensamblaje

- (1) Instale dos pernos, manijas y tuercas cuadradas en cada cuerpo de la guía. Apriete los ensambles para insertar las cabezas de perno en las manijas. Afloje los ensambles $\frac{1}{2}$ giro para que las tuercas se deslicen hasta la ranura en T del riel de guía.



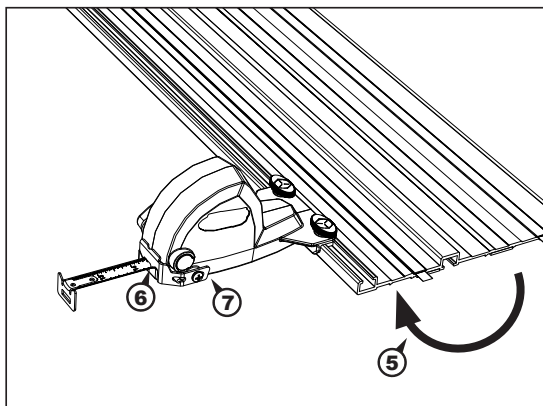
Calibración

- (1) Coloque el riel de guía en posición invertida. Deslice las tuercas cuadradas en la ranura en T del riel de guía. Ajuste las perillas.
- (2) Con una cinta métrica de buena calidad, empuje el extremo de la cinta contra el gancho del extremo de la cinta métrica de la guía paralela.
- (3) Extienda ambas cintas y alinee la marca de 35,56 cm de su cinta métrica con el borde cortado de la tira antiastillas del riel de guía.
- (4) Bloquee la cinta métrica de la guía paralela. (La palanca de bloqueo de la cinta métrica cubre el símbolo de bloqueo en el cuerpo de la guía).



ENSAMBLAJE Y CALIBRACIÓN

- (5) Coloque el riel con el costado derecho hacia arriba. Afloje el tornillo del indicador.
- (6) Alinee la superficie exterior del indicador con la marca de 35,56 cm en la cinta métrica de la guía paralela.
- (7) Apriete el tornillo del indicador. Repliegue la cinta.



Repita estos pasos para calibrar la segunda guía paralela.

USO DE LAS GUÍAS

⚠ ATENCIÓN: para todos los cortes, coloque la pieza de trabajo debajo del riel de la guía con la parte desechable hacia la parte externa.

- (1) Ubique una guía paralela a una distancia mínima de 15,24 cm del extremo del operador del cable del riel de guía para dejar espacio para la sierra. Coloque la segunda guía paralela a 5,08 cm del extremo lejano de la pieza de trabajo.

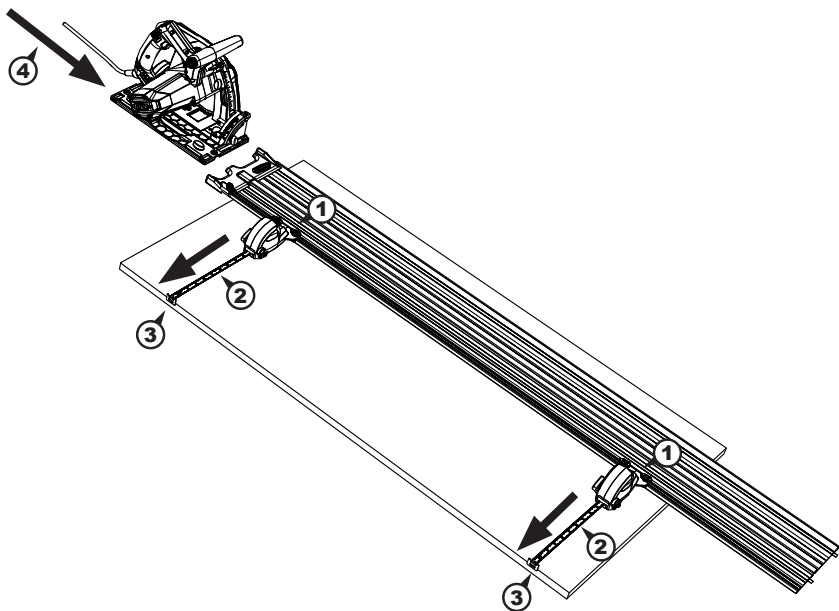
⚠ ATENCIÓN: con el extremo del operador de cable de la pieza de trabajo a 15,24 cm del extremo del riel, ambos controles de riel de la sierra con perforación activan el riel de guía, por lo que la hoja de sierra perfora la pieza de trabajo para comenzar el corte.

- (2) Extienda ambas cintas métricas hasta la misma dimensión y bloquéelas en su lugar.
- (3) Coloque el riel de guía en la pieza de trabajo y enganche las cintas de la guía paralela en el borde de la pieza de trabajo.

⚠ ATENCIÓN: las cintas métricas de la guía paralela se sostienen automáticamente hasta los 2,43 m. Para cortes de más de 1,21 m, coloque el riel de guía con las guías paralelas fijas sobre la pieza de trabajo en una posición aproximada. Extienda las cintas hasta la dimensión deseada, bloquéelas y luego reubique el riel de guía para enganchar los ganchos de la cinta de la guía paralela.

- (4) Coloque la sierra en el riel y realice el corte.

⚠ ATENCIÓN: después de retirar las guías paralelas del riel de guía, retraiga la cinta y apriete todas las perillas para evitar la pérdida de piezas.



TELL US ABOUT YOUR EXPERIENCE. YOUR OPINION COUNTS.

We're always working to improve Kreg® products and your satisfaction with them so that you have great project-building experiences. You can help by sharing your feedback at www.kregtool.com/feedback. It only takes a couple of minutes, and will help us to create products and support that serve your needs better.

PARLEZ-NOUS DE VOTRE EXPÉRIENCE. VOTRE OPINION EST IMPORTANTE POUR NOUS.

Nous cherchons toujours à améliorer les produits Kreg® et à nous assurer que vous soyez satisfait lorsque vous les utilisez pour effectuer vos projets de construction afin de rendre votre expérience agréable. Vous pouvez nous aider en nous faisant part de vos commentaires au www.kregtool.com/feedback. Cela ne prend que quelques minutes, et vos commentaires nous aideront à créer des produits et à fournir des services qui répondront mieux à vos besoins.

CUÉNTENOS SOBRE SU EXPERIENCIA. SU OPINIÓN CUENTA.

Siempre trabajamos para mejorar los productos Kreg® y su satisfacción con ellos para que tenga excelentes experiencias de construcción de proyectos. Puede ayudar compartiendo su retroalimentación en www.kregtool.com/feedback. Solo toma un par de minutos y nos estará ayudando a crear productos y brindar un soporte que sirva mejor a sus necesidades.



**www.kregtool.com • 800.447.8638
201 Campus Dr, Huxley, IA 50124**

For assistance with any Kreg product,
contact us through our Web site or call Customer Service.

Si vous avez besoin d'aide concernant les produits Kreg, communiquez avec nous
sur notre site Web ou appelez notre service à la clientèle.

Si requiere asistencia con cualquier producto Kreg, póngase en contacto
con nosotros a través del sitio web o llame al Servicio al Cliente.