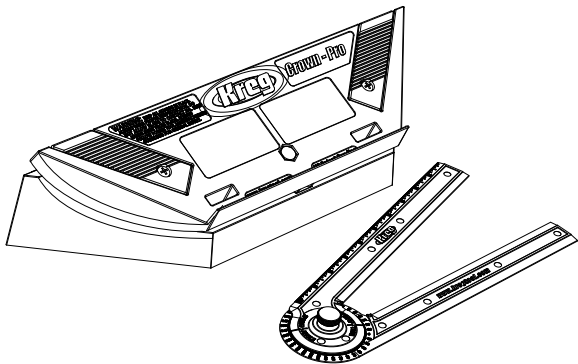




# ***Owner's Manual***

## ***Guide d'utilisation***

## ***Manual del propietario***



### **! WARNING:**

Every user must read and follow instructions and safety precautions in this manual. Failure to do so could result in serious injury. Save manual for future reference.

### **! AVERTISSEMENT!**

Tous les utilisateurs doivent lire et suivre les directives et les consignes de sécurité de ce manuel. Le non-respect de ces consignes pourrait entraîner de graves blessures. Conservez le manuel pour référence ultérieure.

### **! ¡ADVERTENCIA!**

Todo usuario debe leer y seguir las instrucciones y las precauciones de seguridad de este manual. Si no lo hace, podría sufrir lesiones graves. Guarde el manual para consultarlo en el futuro.

## ***Safety Precautions***

### **! WARNING:**

- Always wear personal protective equipment certified as such, including safety glasses, hearing protection, and respiratory protection.
- Before using a power tool with this product, read and follow the tool manufacturer's instructions and safety precautions to reduce risk of serious injury from hazards such as fire, electric shock, or cutting blade.
- Avoid awkward hand positions where a sudden slip could cause contact with the cutting blade.
- Always keep hands clear of the path of the cutting blade while cutting. Failure to do so can result in serious injury.
- Do not operate this tool or any machinery while under the influence of drugs, alcohol, or medications.
- Do not allow familiarity gained from frequent use of your tools to replace safe work practices. A moment of carelessness is sufficient to cause serious injury.
- Dress properly, do not wear loose clothing or jewelry, keep hair clothing and gloves away from moving parts. Failure to do so can result in clothing, hair, or jewelry becoming caught in moving parts and serious injury.

### **! WARNING:**

**To reduce risk of kickbacks always follow the guidelines outlined below, failure to do so could result in serious injury.**

- Always hold the work piece securely against the crown pro while cutting.
- Be sure to provide adequate support for long pieces of molding.
- Always stop the downward motion of the saw as soon as the cut is complete, offcuts can fall beneath the blade and result in a kickback if the downward motion of the saw is continued into the miter saw base. Some saws provide an adjustable height stop to stop the blades downward motion. This feature can be used to consistently stop the downward motion of the cut in the proper location.
- When using a sliding miter saw, always cut with the saw in the fully retracted position. Extending the saw blade out and cutting through the molding can result in a kickback.
- For saws which have an adjustable back fence, either remove the fence or move the fence to the most open position to avoid risk of kickback.



### **WARNING:**

This product can expose you to chemicals including Acrylonitrile and other chemicals, which are known to the State of California to cause cancer and reproductive harm. For more information go to [www.P65Warnings.ca.gov](http://www.P65Warnings.ca.gov).

## ***Kreg Info***

Congratulations on choosing a Kreg Crown-Pro™!  
Be sure to read the instructions and the safety warnings completely before using this tool.

In this instruction manual we will show you how to properly use your Kreg Crown Pro™. This manual will explain how to position the tool and correctly compensate for the molding's unique spring angle, as well as how to adjust your saw to match the angle, and more. However, there is more to know about the installation process, and Kreg® recommends and suggest this process found at [www.kregtool.com](http://www.kregtool.com). Visit the Crown-Pro™ product page and watch a step-by-step process and demonstration as well as tips and tricks to help you along the way.

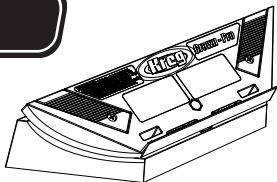
Quick Tips for Installation:

1. For added strength, add wood glue to all joints.
2. Use a finishing nail gun for speed and simplifying installation.
3. Make your cuts a bit longer and make adjustments until it fits as desired.
4. Install a backer board ahead of time for easier nailing.
5. No backer board: Be sure to nail into the wall framing.
6. Paint or stain the molding before attaching it to the wall.
7. Get an extra hand for help. If no help is available, use a nail to hold up the other end

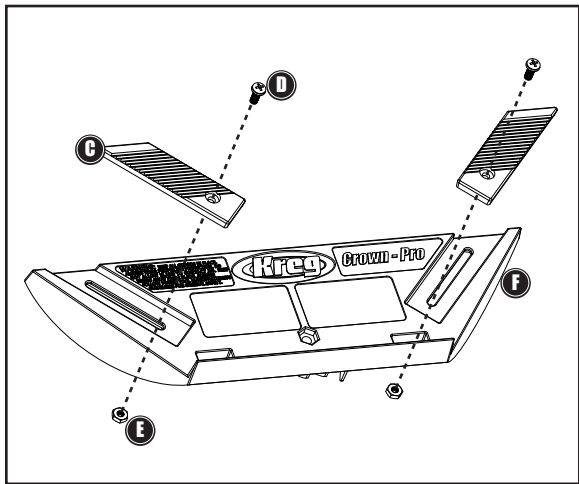
For more information you can speak to our friendly customer service team at 1.800.447.8638 or emailing directly at [custservice@kregtool.com](mailto:custservice@kregtool.com).

## Parts List:

- A. Base x 1
- B. Rubber Feet x 10
- C. Height Extenders x 2
- D. Small Bolts x 2
- E. Small Matching Nuts x 2
- F. Molding Platform x 1
- G. Large Bolt x 1
- H. Plastic Thumb Nut x 1
- I. Slide Guide x 1
- J. Small Screws x 2
- K. Spring Scale x 1
- L. Angle Finder x 1



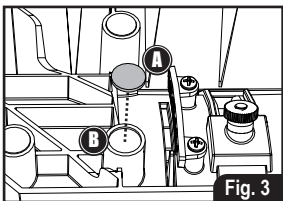
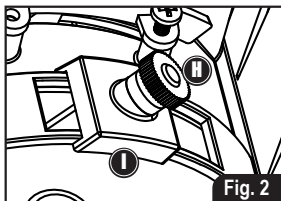
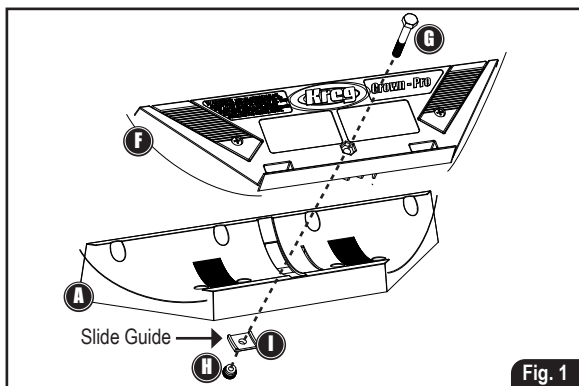
## Assembly



### Step 1.

Insert the two Small Bolts (D) through the Height Extenders (C) and secure them in place using the two Small Matching Nuts (E) to the Molding Platform (F).

## Assembly

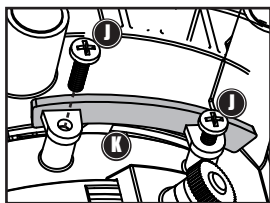


### Step 2.

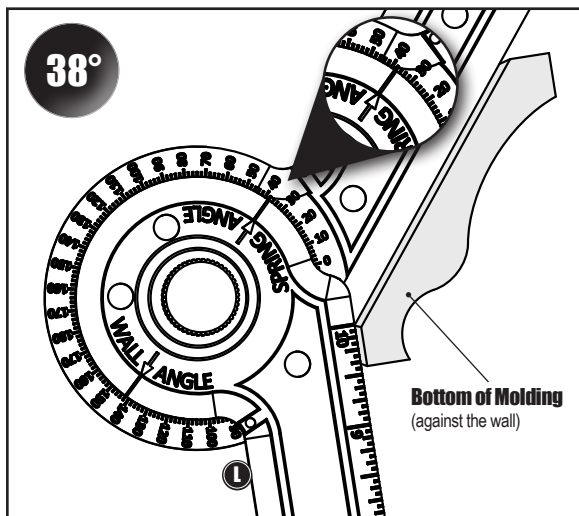
Add the 10 Rubber Feet (B) to the Base (A) for a solid hold on your work surface (**Fig. 3**). Connect the Molding Platform (F) to the Base (A) with the Large Bolt (G) (**Fig. 1**). Place the Slide Guide (I) over the bolt (as shown) and secure it in place with the Plastic Thumb Nut (H) (**Fig. 2**).

### Step 3.

Use the two Small Screws (J) to secure the Spring Scale (K) to the Base (A). Do NOT over tighten, the screws will fully set after one and a half turns of a screwdriver.



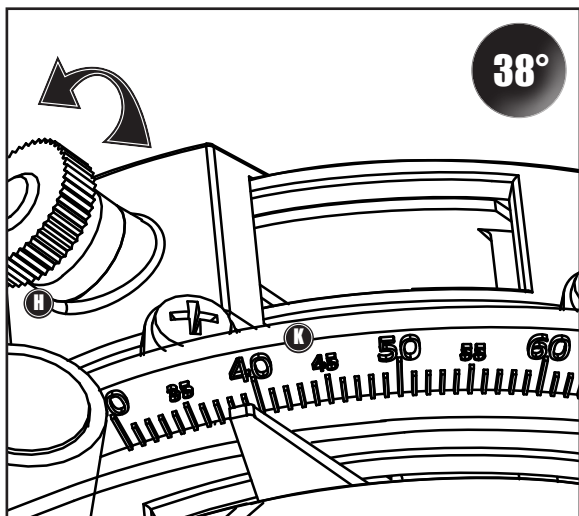
## Step-by-Step



### 1 Find the spring angle of your molding using the included Angle Finder.

- There are three common spring angles ( $38^\circ$ ,  $45^\circ$ , and  $52^\circ$ ). The spring angle is simply the angle at which the bottom of the molding intersects the wall. The 'bottom' of the piece is always the more 'detailed' edge.
- To find the spring angle of your molding, place one side of the Angle Finder (L) on the large flat back of the workpiece, and the other side on the bottom angle of the workpiece, as shown.

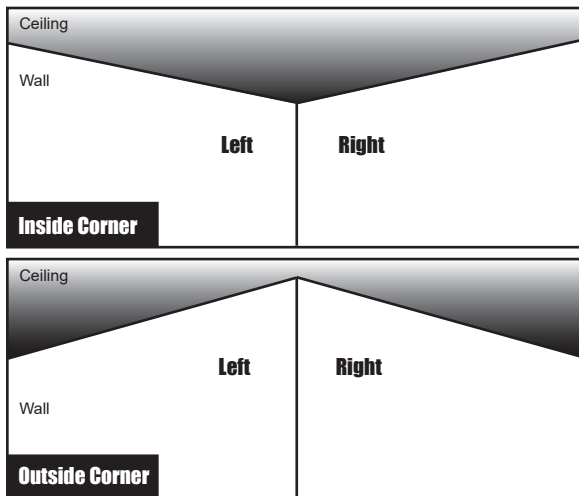
## Step-by-Step



### **2** Set your Crown-Pro™ to match the spring angle using the adjustment nut on the back.

- A. Loosen the Plastic Thumb Nut (H) on the bottom of the Crown-Pro™ slightly so the angle can be set on the Spring Scale (K). Set the scale to match your spring angle and re-tighten the nut.
- B. Although there are only 3 common spring angles found on most home center moldings, your Crown-Pro™ can be set to match any spring angle between 30° and 65°.

## Step-by-Step



### 3 Determining the type of cut based on the corners of your walls.

How you will position the Crown-Pro™ in relation to your saw, and how you position your saw will be determined by what type of cut you will be making. (See Step 5)

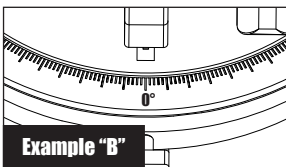
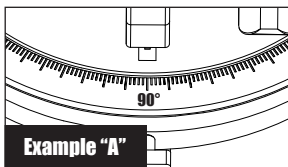
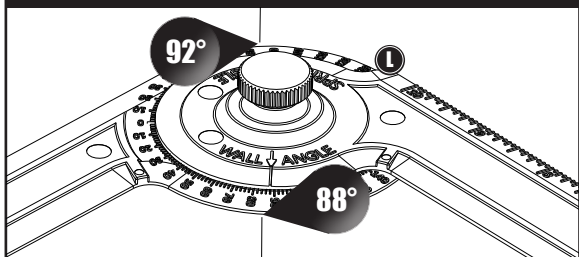
There are 4 types of cuts: Inside Corner-Left, Inside Corner-Right, Outside Corner-Left, and Outside Corner-Right.

Each corner has a right and left side determined by your right and left as you look at it. An inside corner is when the wall corners go away from you and an outside corner is when the wall corners come towards you.



## Step-by-Step

$$88^{\circ} \div 2 = 44^{\circ}$$



### 4 Use the Angle Finder to calculate the necessary saw angle

Before each corner cut you make, it's important to find the angle of the wall before setting your saw. Often times your corner angle will be off by a few degrees, resulting in a gap between the molding if you don't properly compensate with your saw. In this example, the corner turned out to be 88°, or 2° short of 90°.

If you have a Miter Saw which reads 90° at the front, you'll simply divide the wall angle (88°) by 2, to get a saw angle of 44°. (See *Example A*)

If you have a Miter Saw which reads 0° at the front (the majority of miter saws), you'll need to divide the "Spring Angle" by 2 instead of the "Wall Angle". In our example, the "Spring Angle" is 92°, and divided by 2, will get your saw angle at 46°. (See *Example B*)

## Step-by-Step

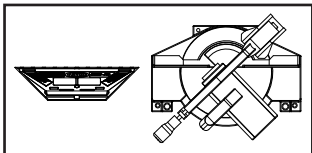
5

### Prepare to make your cut

Use the diagrams below to set your Crown-Pro™ based on your type of cut (Step 3) and set your saw angle based on your wall angle (Step 4)

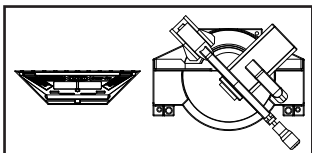
#### Right Inside Corner:

- Position your Crown-Pro™ to the left of the blade.
- Rotate your saw towards the Crown-Pro™.



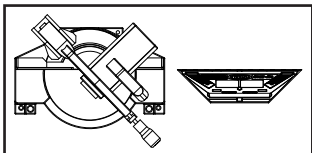
#### Right Outside Corner:

- Position your Crown-Pro™ to the left of the blade.
- Rotate your saw away from the Crown-Pro™.



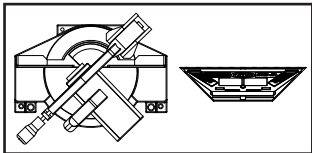
#### Left Inside Corner:

- Position your Crown-Pro™ to the right of the blade.
- Rotate your saw towards the Crown-Pro™.



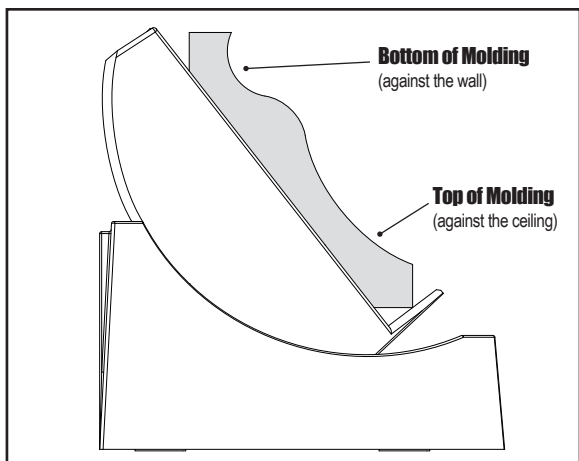
#### Left Outside Corner:

- Position your Crown-Pro™ to the right of the blade.
- Rotate your saw away from the Crown-Pro™.



\*Diagrams indicate rough positioning only. During actual use, Crown-Pro™ will rest directly on the saw bed, close to the blade.

## Step-by-Step



### 6 Position your molding on the Crown-Pro™ and make your cut.

Once the Crown-Pro™ and the miter saw have been correctly set, it's time to make your first cut.

Before you set the molding in the Crown-Pro™ you must first flip it 180°. This will make it so your molding is upside down (as shown). The bottom of your molding will actually be face-up in the Crown-Pro™.

Place the inverted molding onto the Crown-Pro™, hold it in place with your hand, and make your cut as desired.

### **!** WARNING:

To reduce risk of kickbacks always follow the safety precautions as outlined on page 2.

## Précautions de sécurité

### ! AVERTISSEMENT!

- Portez toujours de l'équipement de protection individuelle certifié, y compris des lunettes de sécurité, une protection auditive et une protection respiratoire.
- Avant d'utiliser un outil électrique avec ce produit, lisez et suivez les directives et consignes de sécurité du fabricant de l'outil afin de réduire les risques de blessures graves dues à des dangers comme le feu, l'électrocution ou la lame de coupe.
- Évitez les positions inconfortables des mains où un glissement soudain pourrait provoquer un contact avec la lame de coupe.
- Gardez toujours les mains à l'écart de la trajectoire de la lame de coupe pendant la coupe. Le non-respect de ces consignes pourrait entraîner de graves blessures.
- N'utilisez pas cet outil ou toute autre machine sous l'influence de drogues, d'alcool ou de médicaments.
- Ne laissez pas la familiarité acquise grâce à l'utilisation fréquente de vos outils remplacer les pratiques de travail sécuritaires. Un moment d'inattention suffit à causer des blessures graves.
- Habillez-vous correctement, ne portez pas de vêtements amples ou de bijoux, gardez les cheveux et les gants éloignés des pièces mobiles. Le non-respect de cette consigne peut entraîner que des vêtements, cheveux ou bijoux se retrouvent coincés dans les pièces mobiles, causant de graves blessures.

### ! AVERTISSEMENT!

Pour réduire le risque de rebond, suivez toujours les directives décrites ci-dessous. Le non-respect de ces consignes pourrait entraîner de graves blessures.

- Maintenez toujours la pièce à usiner solidement contre le Crown-Pro pendant la coupe.
- Assurez-vous de fournir un support adéquat pour les longs morceaux de moulures.
- Arrêtez toujours le mouvement vers le bas de la scie dès que la coupe est terminée. Des morceaux coupés peuvent tomber sous la lame et entraîner un rebond si le mouvement vers le bas de la scie se poursuit dans la base de la scie à onglet. Certaines scies sont dotées d'une butée de hauteur réglable pour arrêter le mouvement vers le bas des lames. Cette fonction peut être utilisée pour arrêter systématiquement le mouvement vers le bas de la coupe au bon endroit.
- Lorsque vous utilisez une scie à onglets coulissante, coupez toujours avec la scie en position complètement rétractée. L'extension de la lame de scie et la coupe à travers la moulure peuvent entraîner un rebond.
- Pour les scies qui ont un guide arrière réglable, retirez le guide ou déplacez-le dans la position la plus ouverte pour éviter tout risque de rebond.

**! Avertissement :** Cet article peut vous exposer à des produits chimiques, notamment à l'acrylonitrile et à d'autres produits chimiques reconnus par l'État de la Californie comme étant la cause de cancers et de problèmes liés aux fonctions reproductrices. Pour plus de renseignements, rendez-vous au [www.P65Warnings.ca.gov](http://www.P65Warnings.ca.gov).

Félicitations pour votre achat du Kreg Crown-Pro™!  
Assurez-vous de lire complètement les instructions et les avertissements avant d'utiliser cet outil.

Ce manuel vous indique comment utiliser correctement votre Kreg Crown-Pro™. Il explique comment placer votre outil, comment l'ajuster à l'angle d'inclinaison particulier de votre moulure, comment ajuster votre scie à cet angle et plus encore. Le processus d'installation compte toutefois d'autres étapes recommandées par Kreg® que vous trouverez à l'adresse [www.kregtool.com](http://www.kregtool.com). Visitez la page des produits Crown-Pro™ pour voir le processus d'installation en détail et une démonstration ainsi que des conseils et astuces qui vous aideront lors de l'installation.

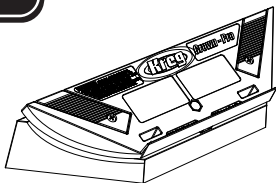
Conseils pour l'installation :

1. Pour plus de solidité, appliquez de la colle à bois sur tous les joints.
2. Utilisez une cloueuse de finition pour accélérer et simplifier l'installation.
3. Faites des coupes un peu plus longues que nécessaire et ajustez-les par la suite.
4. Installez à l'avance une planche d'appui pour faciliter le clouage.
5. Si vous n'utilisez aucune planche d'appui, assurez-vous de poser les clous dans l'ossature murale.
6. Peignez ou teignez la moulure avant de la fixer au mur.
7. Demandez l'aide d'une autre personne. Si cela ne vous est pas possible, utilisez un clou pour maintenir l'autre extrémité en place.

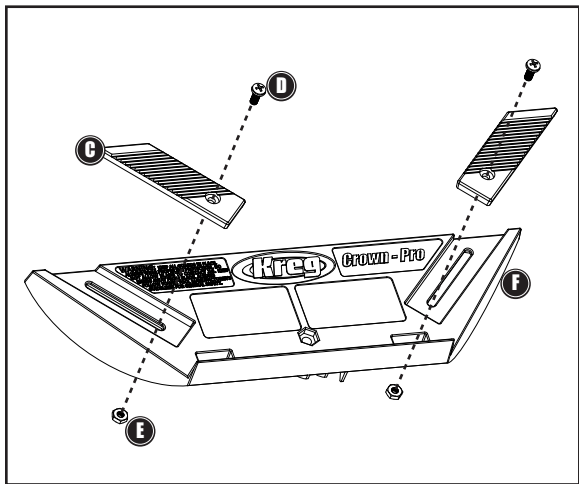
Pour obtenir davantage de renseignements, communiquez avec notre service à la clientèle au 1 800 447-8638 ou envoyez un courriel à [custservice@kregtool.com](mailto:custservice@kregtool.com).

## Liste des pièces :

- A. Base x 1
- B. Pied en Caoutchouc x 10
- C. Éléments de Rallonge x 2
- D. Petits Boulons x 2
- E. Petits Écrous Correspondants x 2
- F. Porte-Moulure x 1
- G. Grand Boulon x 1
- H. Écrou de Serrage en Plastique x 1
- I. Guide de Glissière x 1
- J. Petites vis x 2
- K. Échelle D'inclinaison x 1
- L. Rapporteur D'angles x 1



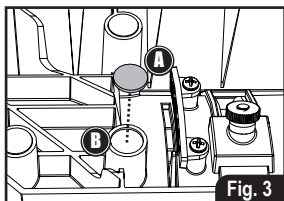
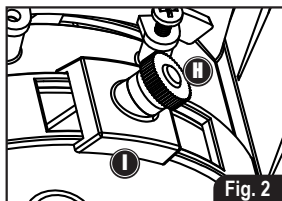
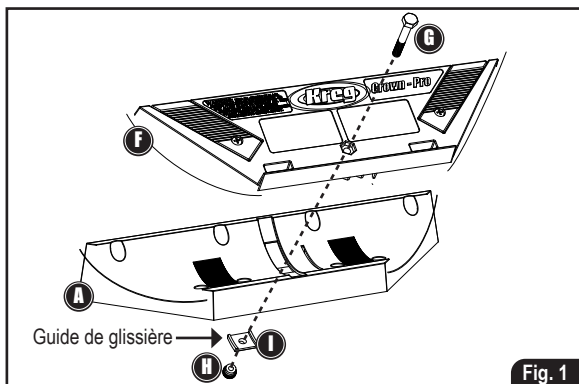
## Assemblage



### Étape 1.

Insérez les deux petits boulons (D) à travers les éléments de rallonge (C) et fixez-les au porte-moulure (F) à l'aide des deux petits écrous correspondants (E).

# Assemblage

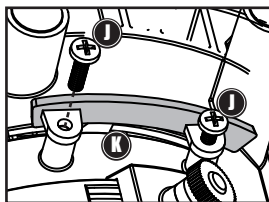


## Étape 2.

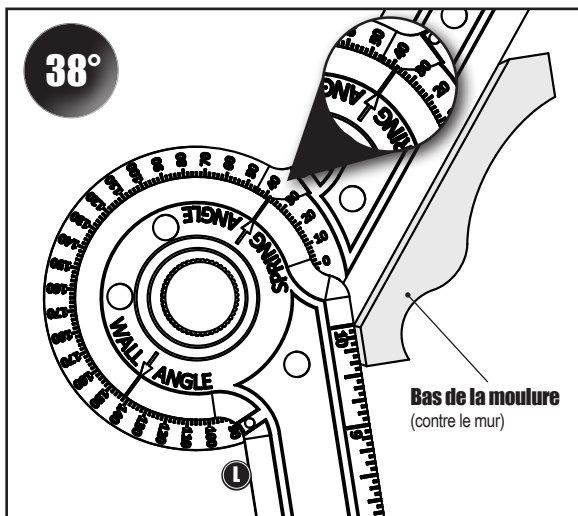
Fixez les 10 pieds en caoutchouc (B) inclus à la base (A) pour une bonne prise sur la surface de travail (**Fig. 3**). Fixez le porte-moulure (F) à la base (A) à l'aide du grand boulon (G) (**Fig. 1**). Placez le guide de glissière (I) sur le boulon (tel qu'il est illustré) et fixez le tout à l'aide de l'écrou de serrage en plastique (H) (**Fig. 2**).

## Étape 3.

Fixez l'échelle d'inclinaison (K) à la base (A) à l'aide des deux petites vis (J). Évitez de serrer excessivement. Les vis seront complètement vissées après environ un tour et demi.



## Instructions détaillées

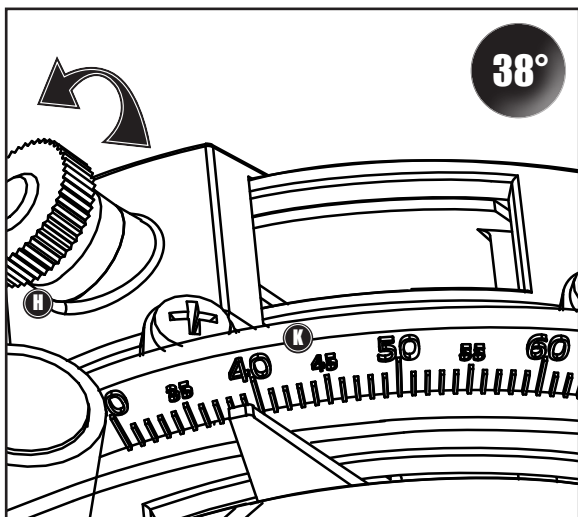


### 1 Déterminez l'angle d'inclinaison de votre moulure à l'aide du rapporteur d'angles inclus.

- A. L'angle d'inclinaison de la plupart des moulures est de 38, 45 ou 52 degrés. Il s'agit de l'angle que fait le bas de la moulure avec le mur. Le bas de la moulure est son rebord le plus « détaillé ».
- B. Pour déterminer l'angle d'inclinaison de votre moulure, placez un bras du rapporteur d'angles (L) sur le grand côté arrière plat de la moulure et l'autre bras sur l'angle inférieur de la moulure, tel qu'il est illustré.



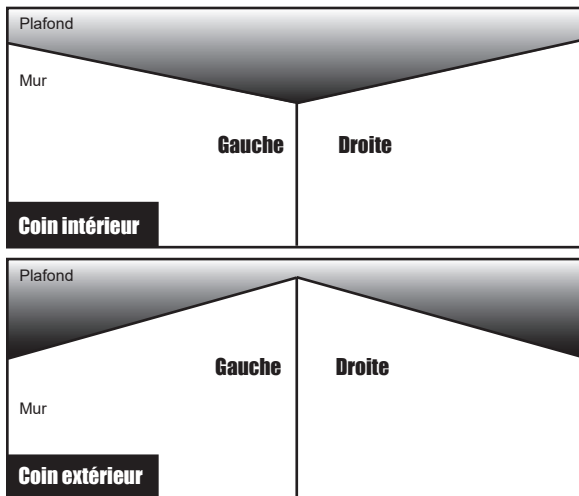
## Instructions détaillées



### **2** Ajustez votre Crown-Pro™ en fonction de l'angle d'inclinaison à l'aide de l'écrou de réglage situé à l'arrière.

- A.** Desserrez l'écrou de serrage en plastique (H) situé au bas du Crown-Pro™ de façon à pouvoir régler l'angle sur l'échelle d'inclinaison (K).  
Ajustez-la en fonction de l'angle d'inclinaison et resserrez l'écrou.
- B.** Bien que la plupart des moulures aient un angle d'inclinaison de 38, 45 ou 52 degrés, le Crown-Pro™ peut être ajusté à tout angle d'inclinaison de 30 à 65 degrés.

## Instructions détaillées



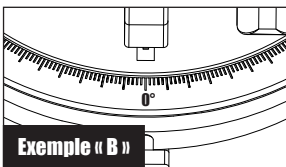
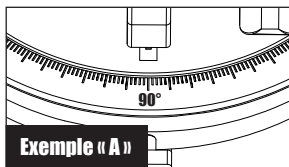
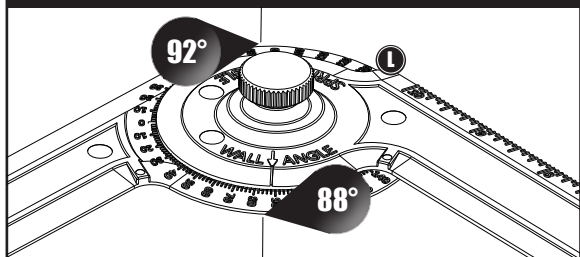
### 3 Déterminez le type de coupe en fonction des coins de vos murs.

La position appropriée du Crown-Pro™ et de la scie varie selon le type de coupe que vous effectuez. (Consultez l'étape 5.)

Il existe 4 types de coupe : coin intérieur gauche, coin intérieur droit, coin extérieur gauche et coin extérieur droit.

Chaque coin est pourvu de côtés gauche et droit correspondant à votre gauche et votre droite lorsque vous le regardez. Si l'angle formé par les parois est rentrant, il s'agit d'un coin intérieur; s'il est saillant, il s'agit d'un coin extérieur.

$$88^\circ \div 2 = 44^\circ$$



### 4 Utilisez le rapporteur d'angles pour mesure l'angle de votre scie

Avant d'effectuer chaque coupe de coin, vous devez mesurer l'angle du mur afin de pouvoir régler votre scie. Il arrive souvent qu'un angle soit inexact de quelques degrés, ce qui crée un espace entre les moulures si vous n'ajustez pas correctement votre scie. Dans l'exemple illustré ci-dessus, l'angle est de 88°, soit 2° de moins que 90°.

Si vous avez une scie à onglet indiquant 90° à l'avant, il vous suffit de diviser l'angle du mur (88°) par 2 afin d'obtenir un angle de scie de 44°.

**(Consultez l'exemple A.)**

Si vous avez une scie à onglet indiquant 0° à l'avant (ce qui est le cas pour la plupart des scies à onglet), vous devrez diviser l'angle d'inclinaison par 2 plutôt que l'angle du mur. Dans notre exemple, l'angle d'inclinaison est de 92° que l'on divise par 2 pour obtenir un angle de scie de 46°.

**(Consultez l'exemple B.)**

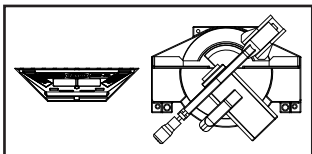
## Instructions détaillées

### 5 Préparez la coupe.

En vous référant aux illustrations ci-dessous, réglez le Crown-Pro™ en fonction du type de coupe (étape 3) et réglez l'angle de votre scie en fonction de l'angle du mur (étape 4).

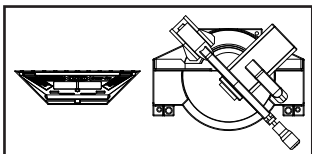
#### Coin intérieur droit :

- Placez le Crown-Pro™ à gauche de la lame.
- Tournez la scie vers le Crown-Pro™.



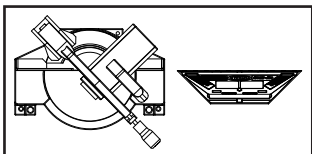
#### Coin extérieur droit :

- Placez le Crown-Pro™ à gauche de la lame.
- Tournez la scie dans la direction opposée au Crown-Pro™.



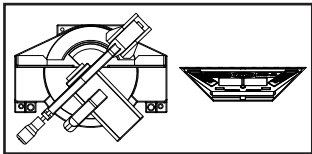
#### Coin intérieur gauche :

- Placez le Crown-Pro™ à droite de la lame.
- Tournez la scie vers le Crown-Pro™.



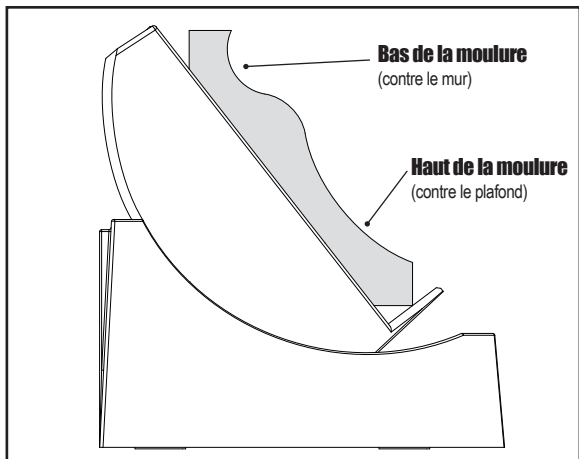
#### Coin extérieur gauche :

- Placez le Crown-Pro™ à droite de la lame.
- Tournez la scie dans la direction opposée au Crown-Pro™.



\* Les illustrations ne servent que d'indications générales. Durant l'utilisation, le Crown-Pro™ reposera directement sur le plateau de la scie, près de la lame.

## Instructions détaillées



### 6 Placez votre moule sur le Crown-Pro™ et effectuez la coupe.

Une fois le Crown-Pro™ et la scie à onglet correctement réglés, passez à la coupe.

Avant de poser la moule sur le Crown-Pro™, tournez-la de 180° de façon à la placer à l'envers (tel qu'il est illustré). Le bas de la moule se trouvera ainsi à pointer vers le haut dans le Crown-Pro™.

Placez la moule dans le Crown-Pro™, tenez-la en place avec la main et effectuez la coupe désirée.

### ! AVERTISSEMENT!

Pour réduire le risque de rebond, suivez toujours les précautions de sécurité décrites à la page 2.

## **Precauciones de seguridad**

### **! ¡ADVERTENCIA!**

- Utilice siempre un equipo de protección personal certificado como tal, que incluya gafas de seguridad, protección auditiva y protección respiratoria.
- Antes de usar una herramienta eléctrica con este producto, lea y siga las instrucciones del fabricante de la herramienta y las precauciones de seguridad para reducir el riesgo de lesiones graves por peligros como incendios, descargas eléctricas o cuchillas cortantes.
- Evite las posiciones incómodas de las manos en las que un resbalón repentino podría provocar el contacto con la cuchilla.
- Mantenga siempre las manos alejadas de la trayectoria de la cuchilla mientras corta. Si no lo hace, puede sufrir lesiones graves.
- No opere esta herramienta ni ninguna maquinaria bajo la influencia de drogas, alcohol o medicamentos.
- No permita que la familiaridad adquirida con el uso frecuente de sus herramientas reemplace las prácticas de trabajo seguras. Un momento de descuido es suficiente para causar lesiones graves.
- Vístase apropiadamente, no use ropa holgada ni joyas y mantenga la ropa, el cabello y los guantes alejados de las piezas móviles. Si no lo hace, la ropa, el cabello o las joyas pueden quedar atrapados en las piezas móviles y puede sufrir lesiones graves.

### **! ¡ADVERTENCIA!**

**Para reducir el riesgo de retroceso, siga siempre las pautas que se describen a continuación; de lo contrario, podría sufrir lesiones graves.**

- Sujete siempre la pieza de trabajo de forma segura contra el Crown Pro mientras corta.
- Asegúrese de apoyar las piezas largas de la moldura sobre un soporte adecuado.
- Detenga siempre el movimiento hacia abajo de la sierra tan pronto como se complete el corte; los recortes pueden caer debajo de la cuchilla y provocar un retroceso si el movimiento hacia abajo de la sierra continúa hacia la base de la sierra ingletadora. Algunas sierras proporcionan un tope de altura ajustable para detener el movimiento hacia abajo de las cuchillas. Esta función se puede usar para detener de manera uniforme el movimiento descendente del corte en la ubicación adecuada.
- Cuando utilice una sierra ingletadora deslizante, corte siempre con la sierra en la posición totalmente retraída. Extender la hoja de la sierra y cortar la moldura puede provocar un retroceso.
- Para las sierras que tienen una guía trasera ajustable, quite la guía o muévela a la posición más abierta para evitar el riesgo de retroceso.

**! Advertencia:** este producto puede exponerlo a sustancias químicas, incluidas el acrilonitrilo y otros químicos, reconocidas por el estado de California como causantes de cáncer o daños en el aparato reproductivo. Para obtener más información, visite [www.P65Warnings.ca.gov](http://www.P65Warnings.ca.gov).

## **Información sobre Kreg**

¡Felicitaciones por elegir un Kreg Crown-Pro™!  
Asegúrese de leer completamente las instrucciones y advertencias de seguridad antes de utilizar esta herramienta.

En este manual de instrucciones le mostraremos la forma adecuada de utilizar el Crown-Pro™ de Kreg. Este manual le explicará cómo ubicar la herramienta y cómo compensar correctamente el exclusivo ángulo con la pared de la moldura, cómo ajustar la sierra para que coincida con el ángulo de la pared y más. Sin embargo, hay más por saber del proceso de instalación y Kreg® recomienda y sugiere este proceso que se encuentra en [www.kregtool.com](http://www.kregtool.com). Visite la página del producto de Crown-Pro™ y vea paso a paso el proceso y la demostración así como los consejos y trucos para ayudarlo en todo el proceso.

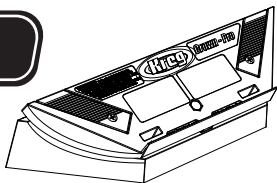
Consejos rápidos para la instalación:

1. Para obtener resistencia adicional, agregue adhesivo para madera en todas las juntas.
2. Utilice una clavadora de remate para acelerar y simplificar la instalación.
3. Realice cortes un tanto más largos y haga ajustes hasta que encaje como desea.
4. La instalación de un tablero de apoyo en forma anticipada sirve para clavar más fácilmente.
5. No existe tablero de apoyo: asegúrese de clavar en el marco de la pared.
6. Pinte o tiña la moldura antes de fijarla en la pared.
7. Consiga ayuda. Si no encuentra quién lo ayude, utilice un clavo para sostener el otro extremo.

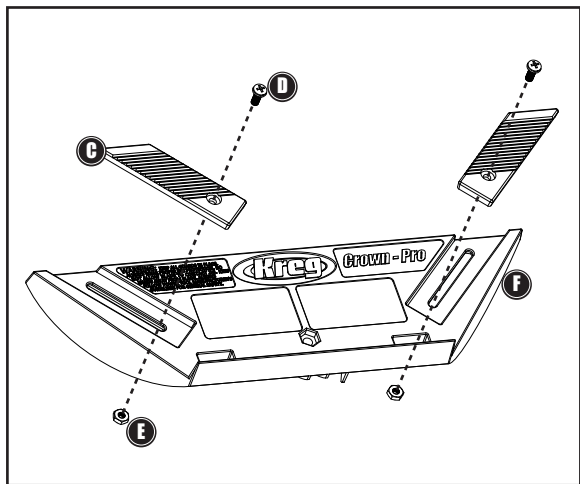
Para obtener mayor información, usted puede comunicarse con nuestro amistoso equipo de servicio al cliente al 1.800.447.8638 o enviar un correo electrónico directamente a [custservice@kregtool.com](mailto:custservice@kregtool.com).

## Lista de piezas:

- A. Base x 1
- B. Patas de Goma x 10
- C. Extensores de Altura x 2
- D. Pernos Pequeños x 2
- E. Tuercas Pequeñas que Correspondan x 2
- F. Plataforma de Moldura x 1
- G. Perno Grande x 1
- H. Tuerca de Mariposa de Plástico x 1
- I. Guía Deslizable x 1
- J. Tornillos Pequeños x 2
- K. Dinamómetro x 1
- L. Localizador de Ángulo x 1



## Ensamblaje



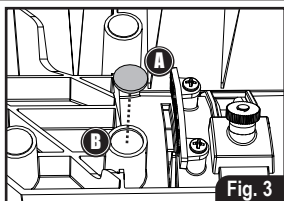
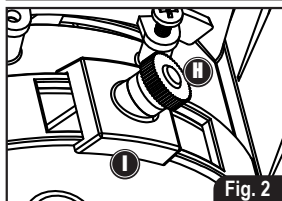
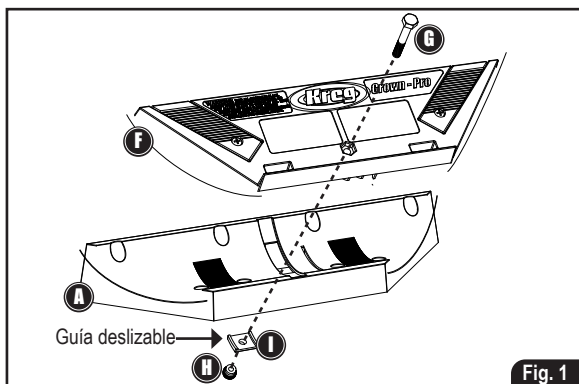
### Paso 1.

Inserte los dos pernos pequeños (D) a través de los extensores de altura (C) y fíjelos en su lugar con las dos tuercas pequeñas que correspondan (E) a la plataforma de moldura (F).

**800-447-8638**



## Ensamblaje

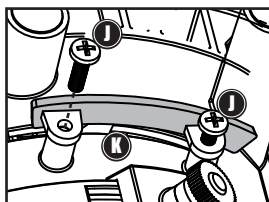


### Paso 2.

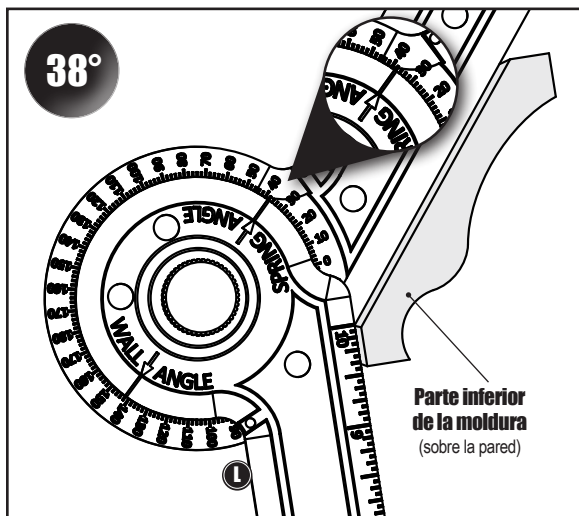
Agregue las 10 patas de goma (B) a la base (A) para obtener un agarre resistente a la superficie de trabajo (**Fig. 3**). Conecte la plataforma de la moldura (F) a la base (A) con el perno grande (G) (**Fig. 1**). Coloque la guía deslizable (I) sobre el perno (como se muestra) y fíjela en su lugar con la tuerca de mariposa de plástico (H) (**Fig. 2**).

### Paso 3.

Use los dos tornillos pequeños (J) para fijar el dinamómetro (K) a la base (A). **NO** apriete demasiado, los tornillos se fijan completamente después de una vuelta y media del destornillador.



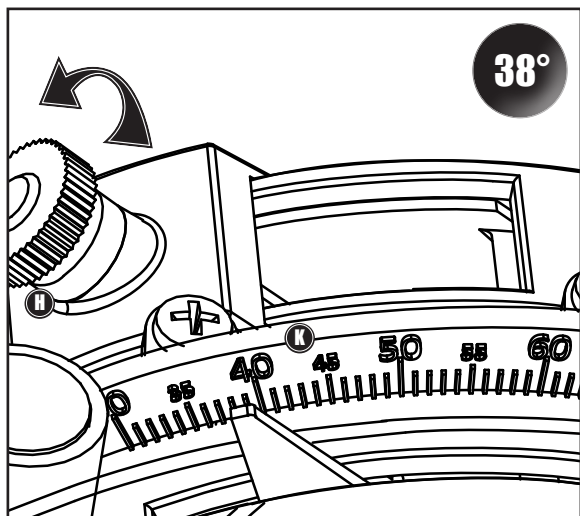
## Paso a paso



### 1 Encuentre el ángulo con la pared de la moldura utilizando el localizador de ángulo incluido.

- A. Existen tres ángulos con la pared comunes ( $38^\circ$ ,  $45^\circ$  y  $52^\circ$ ). El ángulo con la pared es simplemente el ángulo en el que la parte inferior de la moldura interseca con la pared. La “parte inferior” de la pieza siempre es el borde más “detallado”.
- B. Para encontrar el ángulo con la pared de la moldura, coloque un costado del localizador de ángulo (L) en la parte posterior plana grande de la pieza de trabajo, y el otro costado en el ángulo de la parte inferior de la pieza de trabajo, como se muestra.

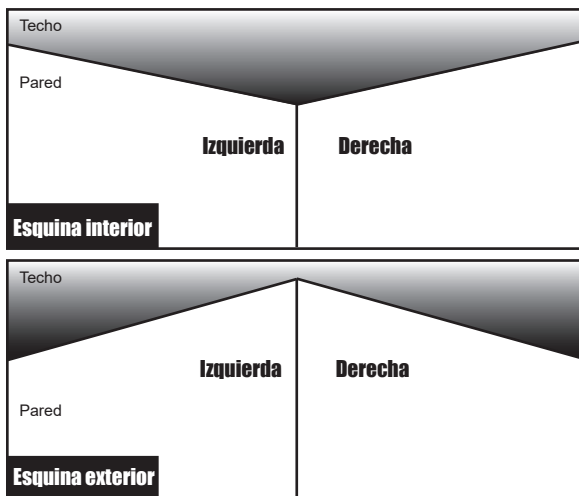
## Paso a paso



**2** Ubique el Crown-Pro™ para que coincida con el ángulo con la pared utilizando la tuerca de ajuste en la parte posterior.

- A.** Afloje levemente la tuerca de mariposa de plástico en la parte inferior del Crown-Pro™ para que el ángulo se pueda establecer en el dinamómetro (K). Ubique el dinamómetro para que coincida con el ángulo con la pared y vuelva a apretar la tuerca.
- B.** Aunque solo hay 3 ángulos con la pared comunes presentes en la mayoría de las molduras del centro del hogar, el Crown-Pro™ se puede ajustar para que coincida con cualquier ángulo con la pared de entre 30° y 65°.

## **Paso a paso**



### **3 Determinación del tipo de corte basándose en las esquinas de las paredes.**

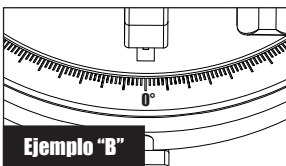
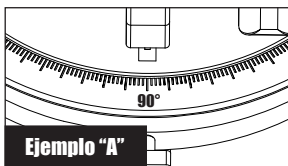
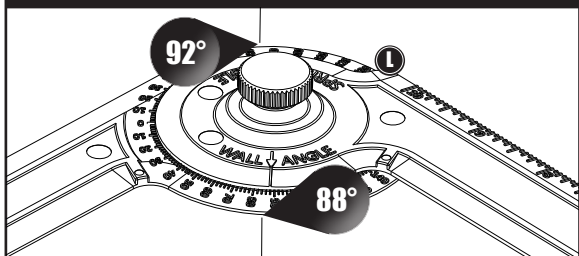
La forma en que ubicará el Crown-Pro™ en relación con la sierra y la forma en que ubicará la sierra dependerán de qué tipo de corte desee hacer. (Consulte el paso 5)

Existen 4 tipos de cortes: esquina interior izquierda, esquina interior derecha, esquina exterior izquierda y esquina exterior derecha.

Cada esquina tiene un lado derecho e izquierdo que se determina por su derecha e izquierda mientras la mira. Una esquina interior es cuando las esquinas de la pared se alejan de usted y una esquina exterior es cuando las esquinas de la pared van hacia usted.

## Paso a paso

$$88^{\circ} \div 2 = 44^{\circ}$$



### 4 Utilice el localizador de ángulo para calcular el ángulo necesario de la sierra.

Antes de hacer cada corte de esquina, es importante encontrar el ángulo de la pared antes de colocar la sierra. A veces el ángulo de esquina estará lejos por unos pocos grados, que resulte en un espacio entre la moldura si no lo compensa adecuadamente con su sierra. En este ejemplo, la esquina resultó ser de  $88^{\circ}$  o de  $2^{\circ}$  corto de  $90^{\circ}$ .

Si tiene una sierra ingletadora que lee  $90^{\circ}$  al frente, usted simplemente dividirá el ángulo de pared ( $88^{\circ}$ ) entre 2 para obtener un ángulo de sierra de  $44^{\circ}$ .

**(Consulte el ejemplo A)**

Si tiene una sierra ingletadora que lee  $0^{\circ}$  al frente (la mayoría de las sierras ingletadoras), usted necesitará dividir el “ángulo con la pared” entre 2 para obtener el “ángulo de pared”. En nuestro ejemplo, el ángulo con la pared es de  $92^{\circ}$  y dividido entre 2, obtendrá el ángulo de sierra en  $46^{\circ}$ . **(Consulte el ejemplo B)**

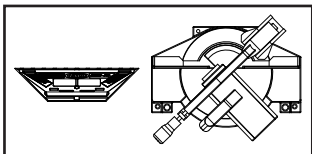
## Paso a paso

### 5 Preparación para realizar el corte

Use los diagramas que aparecen a continuación para ajustar el Crown-Pro™ basándose en su tipo de corte (Paso 3) y establecer el ángulo de la sierra basándose en el ángulo de la pared (Paso 4)

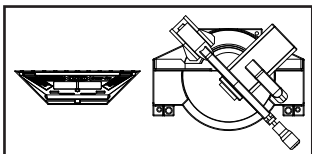
#### Esquina interior derecha:

- Coloque el Crown-Pro™ a la izquierda de la cuchilla.
- Gire la sierra hacia el Crown-Pro™.



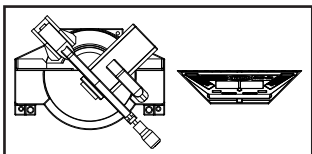
#### Esquina exterior derecha:

- Coloque el Crown-Pro™ a la izquierda de la cuchilla.
- Gire la sierra hacia el lado contrario del Crown-Pro™.



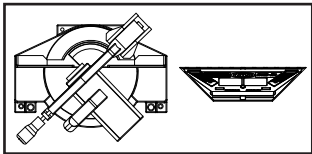
#### Esquina interior izquierda:

- Coloque el Crown-Pro™ a la derecha de la cuchilla.
- Gire la sierra hacia el Crown-Pro™.



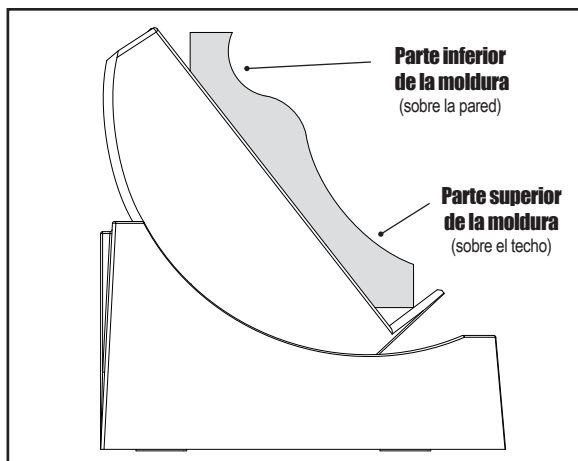
#### Esquina exterior izquierda:

- Coloque el Crown-Pro™ a la derecha de la cuchilla.
- Gire la sierra hacia el lado contrario del Crown-Pro™.



\*Los diagramas solo indican una colocación estimada. Durante el uso real, el Crown-Pro™ se apoyará directamente en la plataforma de la sierra, cerca de la cuchilla.

## Paso a paso



### 6 Coloque la moldura en el Crown-Pro™ y realice el corte.

Una vez que el Crown-Pro™ y la sierra ingletadora se hayan ajustado correctamente, es hora de realizar el primer corte.

Antes de colocar la moldura en el Crown-Pro™, primero debe rotarla en 180°. Esto hará que la moldura quede boca abajo (como se muestra). La parte inferior de la moldura en realidad estará boca arriba en el Crown-Pro™.

Coloque la moldura invertida sobre el Crown-Pro™, sosténgala en su lugar con la mano y realice el corte de la forma que desee.

### ⚠ ¡ADVERTENCIA!

Para reducir el riesgo de retroceso, siga siempre las precauciones de seguridad que se describen en la página 2.



**[www.kregtool.com](http://www.kregtool.com) • 800.447.8638**

For assistance with any Kreg product, contact us through our Web site or call Customer Service.

Si vous avez besoin d'aide concernant les produits Kreg, communiquez avec nous sur notre site Web ou appelez notre service à la clientèle.

Si requiere asistencia con cualquier producto Kreg, póngase en contacto con nosotros a través del sitio web o llame al Servicio al Cliente.