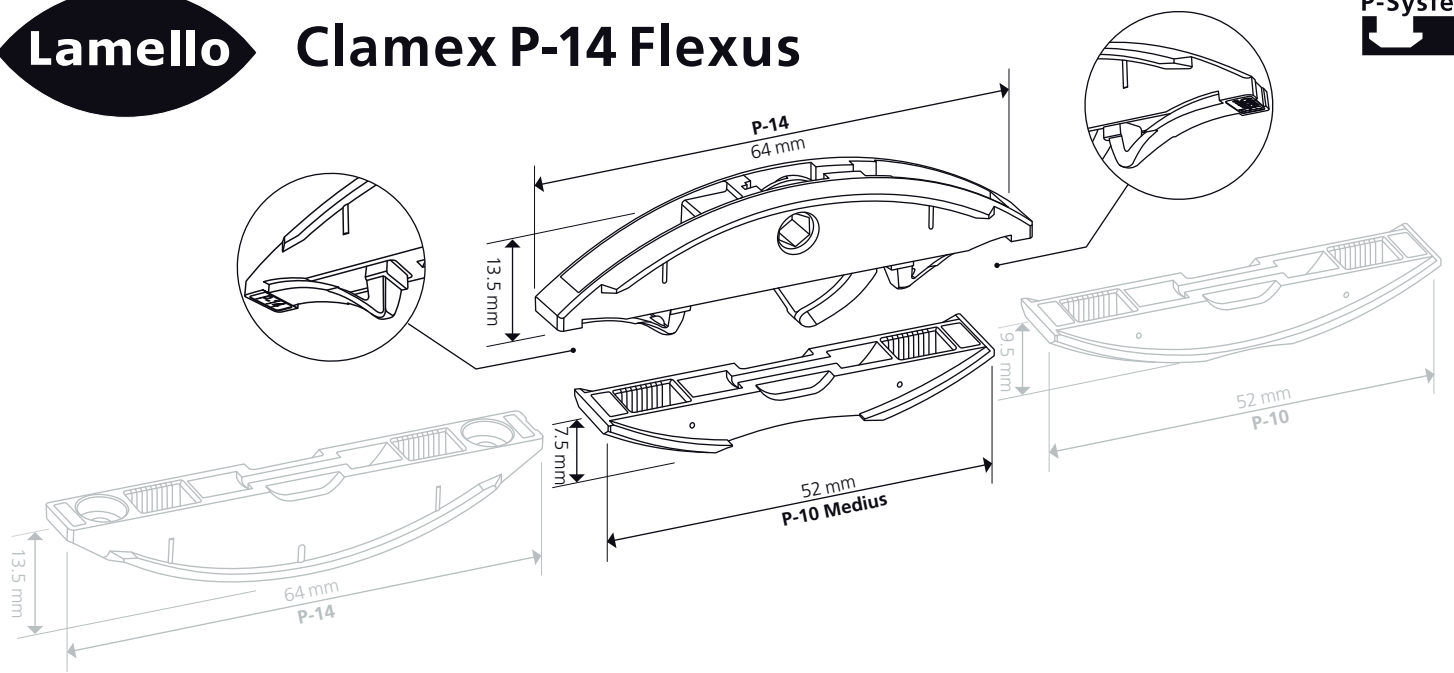
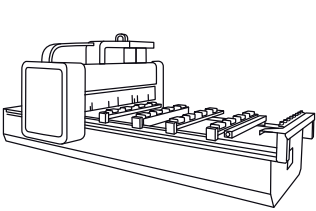




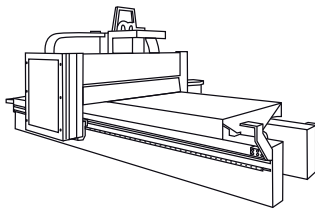
Clamex P-14 Flexus



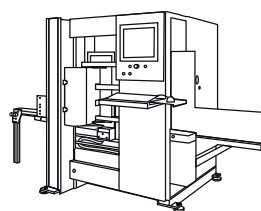
Bearbeitung mit CNC-Maschinen / Machining with CNC machines



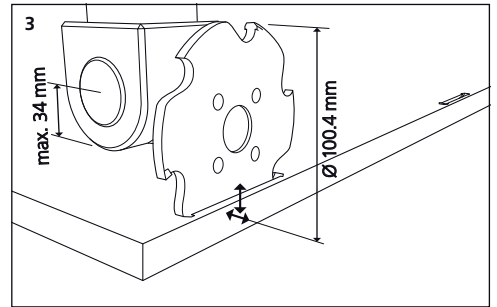
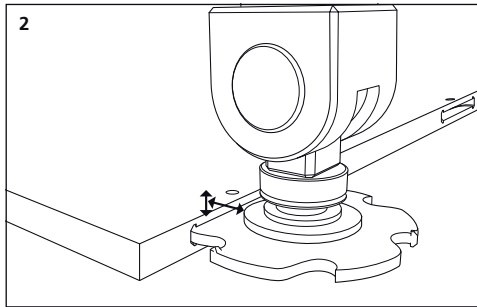
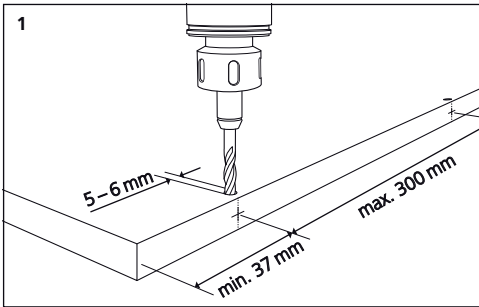
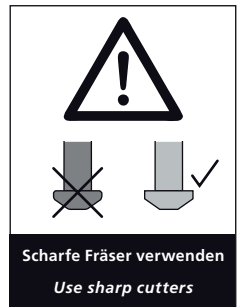
CNC-Bearbeitungszentren mit **Konsolen**
CNC processing centres with **consoles**



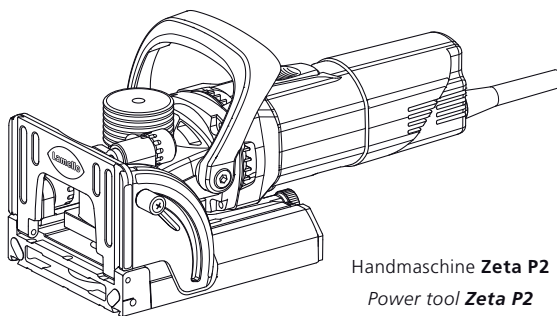
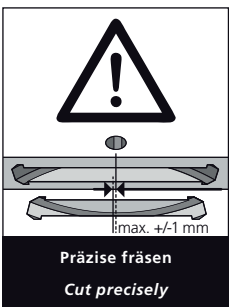
CNC-Bearbeitungszentren mit **Nesting-Technologie**
CNC processing centres with **nesting technology**



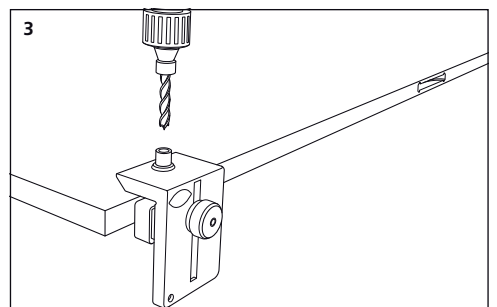
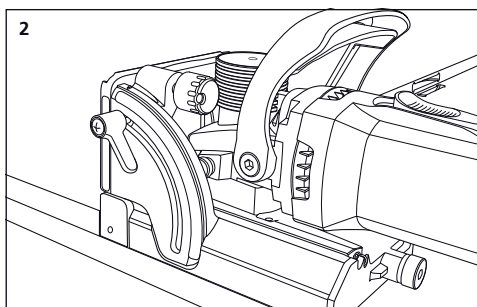
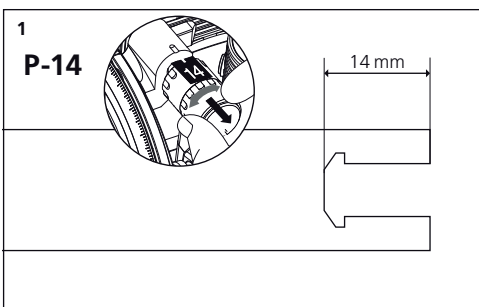
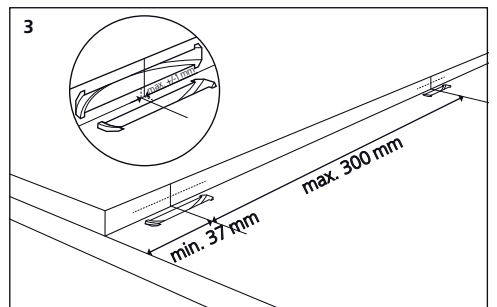
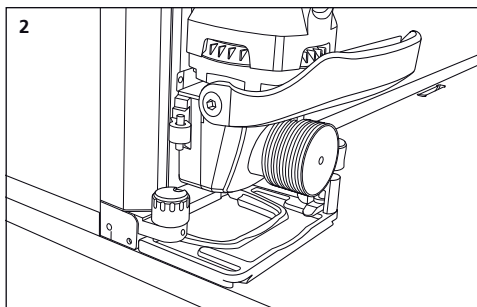
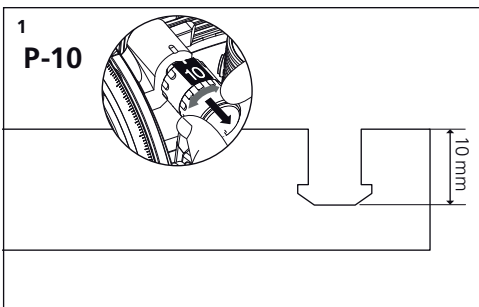
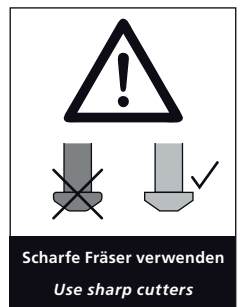
CNC-Bearbeitungszentren **Vertikal**
CNC processing centres **Vertical**



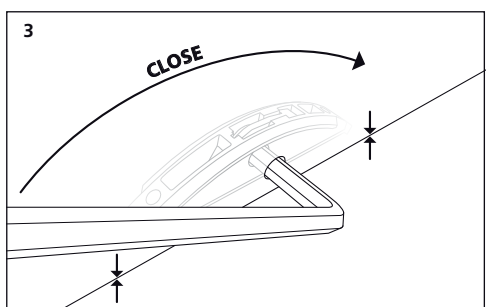
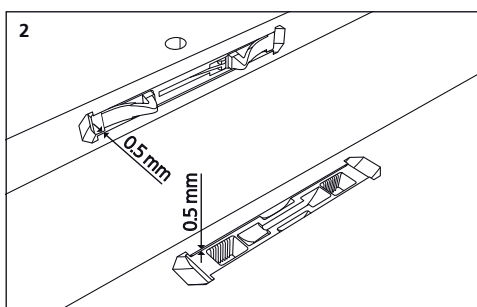
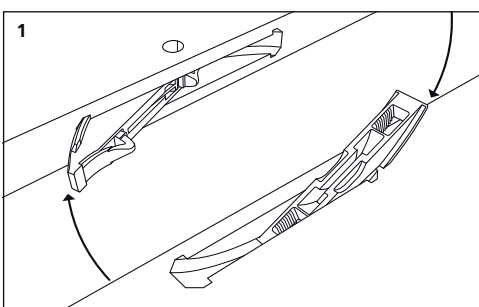
Bearbeitung mit Zeta P2 / Machining with Zeta P2



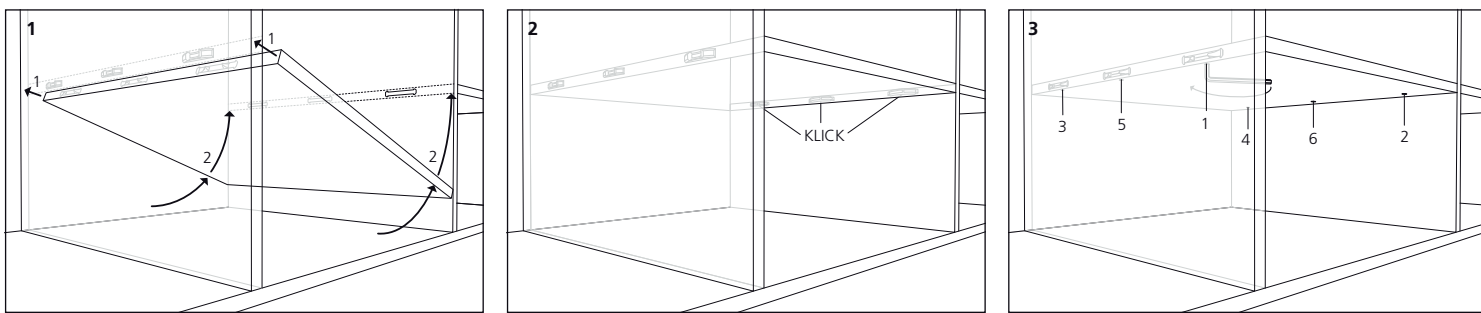
Handmaschine **Zeta P2**
Power tool **Zeta P2**



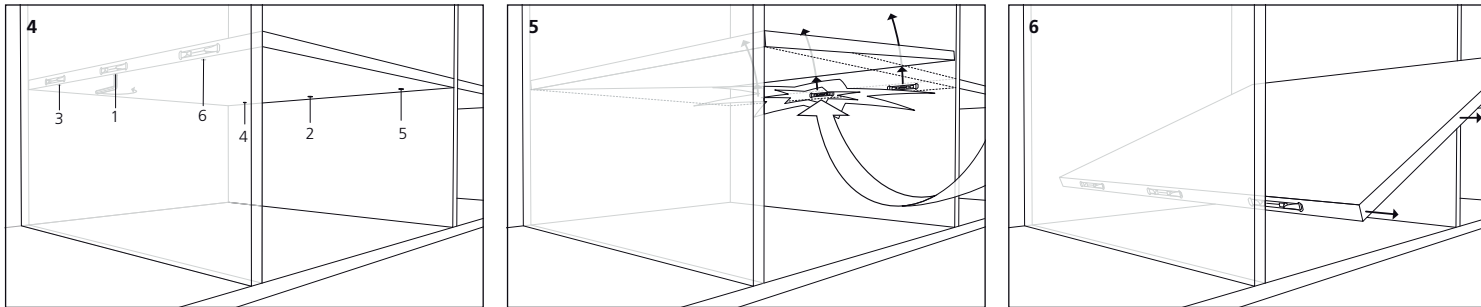
Montage Verbinder / Connector assembly



Montage Fachboden / Shelf assembly



Demontage Fachboden / Shelf disassembly

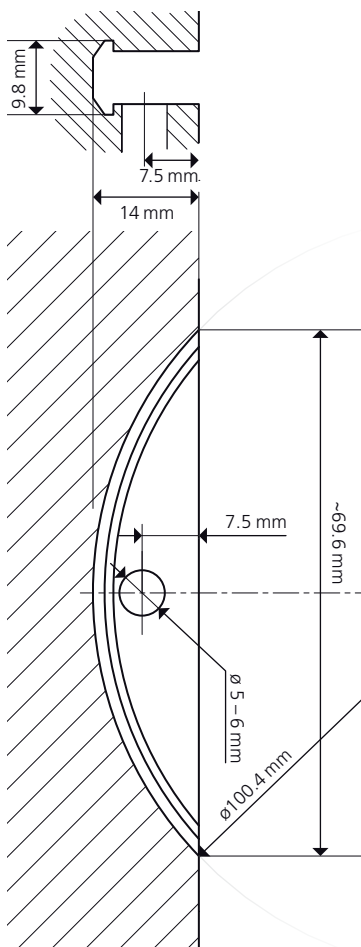


Clamex P-14 Flexus

mit Hebel / with lever

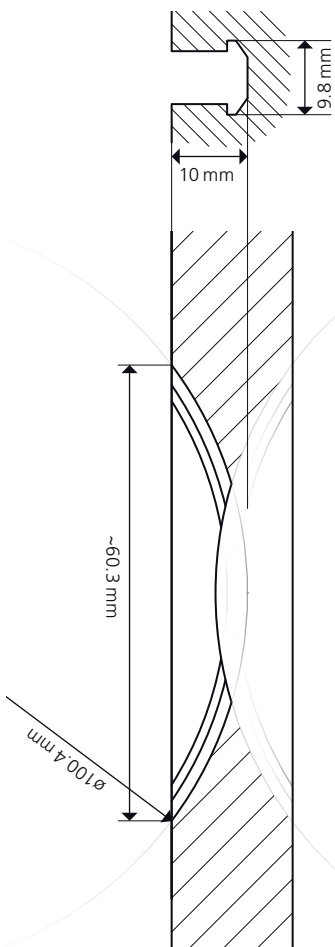
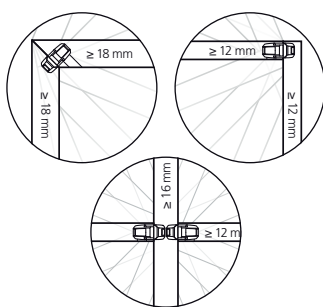


P-System Konfigurator auf unserer Webseite
P-system configurator on our website
www.lamello.com/p-system-configurator



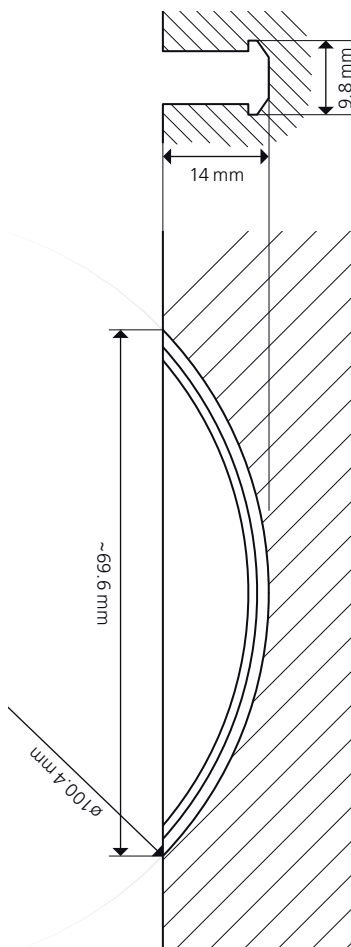
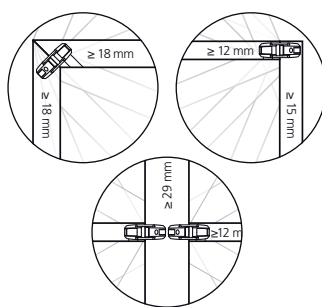
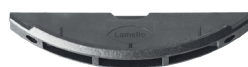
Clamex P-10 Medius

ohne Hebel / without lever



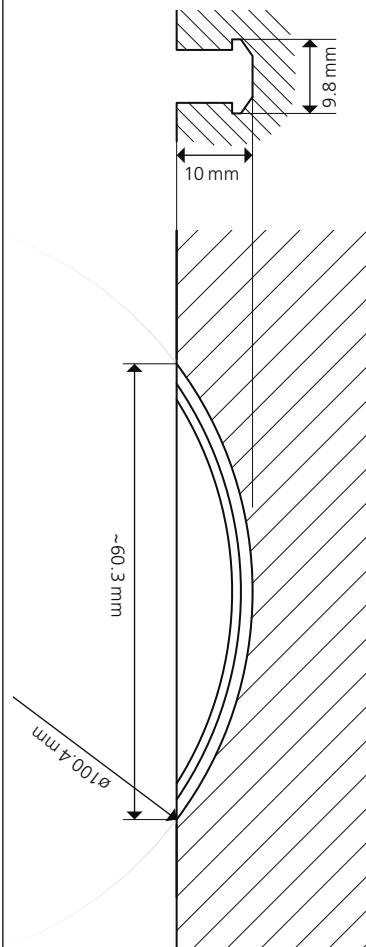
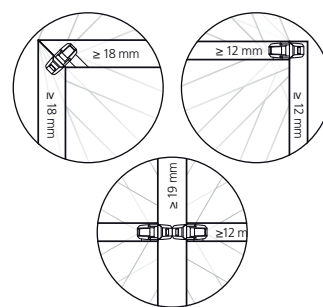
Clamex P-14

ohne Hebel / without lever



Clamex P-10

ohne Hebel / without lever



Technische Informationen / Technical data

Größe / Size	64 × 13.5 × 9.7 mm	52 × 7.5 × 9.7 mm	64 × 13.5 × 9.7 mm	52 × 9.5 × 9.7 mm
Fräser / Cutter	Ø 100.4 × 7 × 22 mm	Ø 100.4 × 7 × 22 mm	Ø 100.4 × 7 × 22 mm	Ø 100.4 × 7 × 22 mm
Material Verbinder	Glasfaserverstärkter Kunststoff	Glasfaserverstärkter Kunststoff	Glasfaserverstärkter Kunststoff	Glasfaserverstärkter Kunststoff
Material of connector	fiberglass reinforced plastic	fiberglass reinforced plastic	fiberglass reinforced plastic	fiberglass reinforced plastic
Material Hebel	Zink Druckguss			
Material of lever	zinc die cast			
Einbautoleranz	Längs 0 mm			
Installationtolerance	longitudinal 0 mm			
Schiebetoleranz	Radial ±1 mm			
Lateral tolerance	Radial ± 1 mm			
Zugfestigkeit / Tensile strength		Spanplatte / particle board ~ 600 MDF ~ 720 Buche / Beech ~ 810	Spanplatte / particle board ~ 770 MDF ~ 1000 Buche / Beech ~ 1100	Spanplatte / particle board ~ 750 MDF ~ 980 Buche / Beech ~ 1000
F1				
Scherfestigkeit / Shear strength		Spanplatte / particle board ~ 460 MDF ~ 480 Buche / Beech ~ 1100	Spanplatte / particle board ~ 490 MDF ~ 510 Buche / Beech ~ 1100	Spanplatte / particle board ~ 460 MDF ~ 510 Buche / Beech ~ 1100
F2				
F3				
Spannkraft / Clamping force		Spanplatte / particle board ~ 410 MDF ~ 410 Buche / Beech ~ 410	Spanplatte / particle board ~ 630 MDF ~ 630 Buche / Beech ~ 630	Spanplatte / particle board ~ 580 MDF ~ 580 Buche / Beech ~ 580
F4				