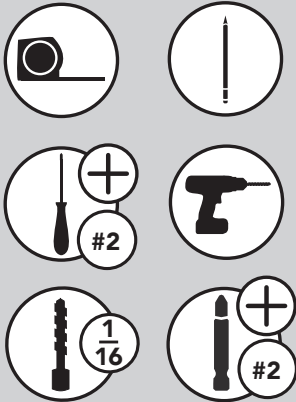


## INSTALLATION INSTRUCTIONS

### 53PSPE SOFT-CLOSE ELITE BLIND CORNER OPTIMIZER

#### TOOLS REQUIRED:



#### ESTIMATED ASSEMBLY TIME:

**45 MIN**

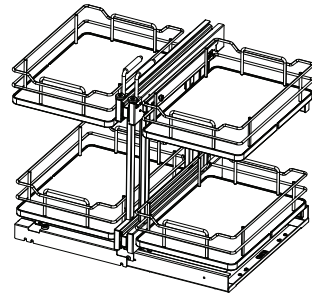
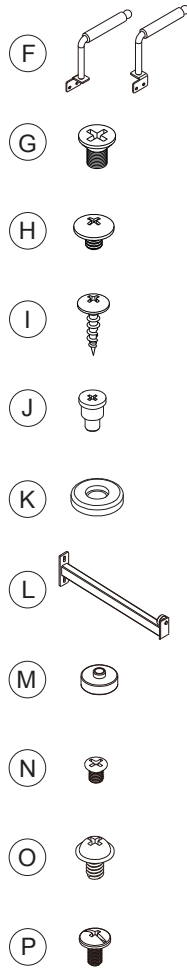
#### CARE AND MAINTENANCE:

Clean with a damp cloth and wipe parts dry.

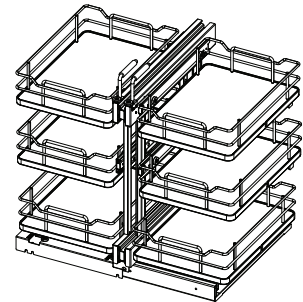
#### INSTALLATION OPTIONS

Blind Right/Left Door  
Application ..... page 2

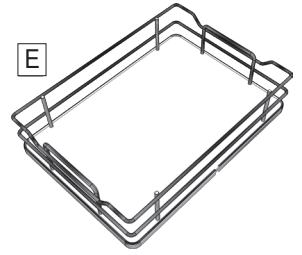
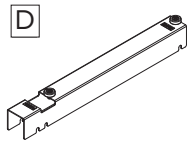
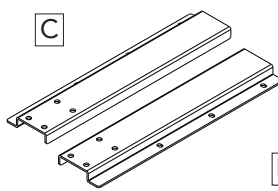
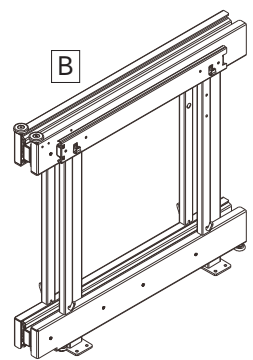
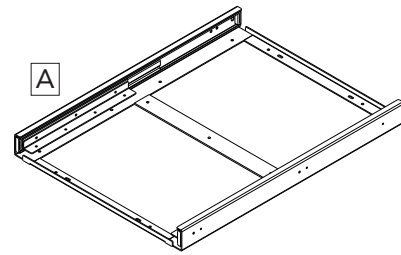
Blind Left/Right Door  
Application ..... page 6



Two-Tier (53PSPE-XX)



Three-Tier (53PSPE3-XX)



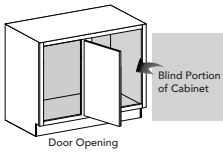
#### UNIT PARTS LIST:

Item #	Description	QTY
A	Base	1
B	Frame	1
C	Feet	2
D	Guide Channel	1
E	Solid Bottom Trays	4 or 6

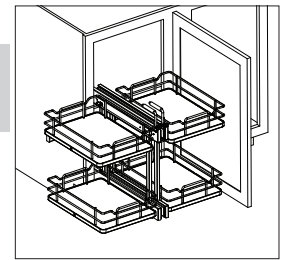
#### HARDWARE PARTS LIST:

Item #	Description	QTY
F	Handles L/R	2
G	M6 x 10 mm Wafer Head Screws	8
H	M5 x 6 mm Flat-Head Screws	8
I	5/32 x 18 mm Wood Screws	19
J	Shoulder Bolts	2
K	Top Wheels	2
L	Arms	2 or 4
M	Shelf Retainers	4 or 8
N	M4 Countersunk Flat-Head Screws	4
O	M5 Phillips Round Washer Head Screws	4 or 8
P	M4 Truss Head Phillips/Slotted Screws	4 or 8



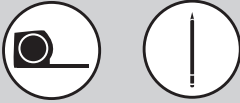


# 53PSPE (BLIND RIGHT/LEFT DOOR)



## STEP 1

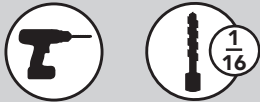
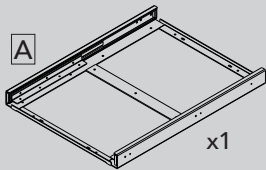
Confirm the size of your cabinet and measure to find your first base hole location.



## STEP 2

Align the Base (A) over the marked base hole location from Step 1 and pre-drill the (10) mounting holes using a 1-16" drill bit ensuring the frame is straight in cabinet.

**Note:** "Blind" sticker on the Base (A) should be in the blind of the cabinet.



## STEP 3

Secure Base (A) to the cabinet floor with (10) 5/32 x 18 mm Wood Screws (I).

**Note:** (8) additional screws (included) can be added for stability.

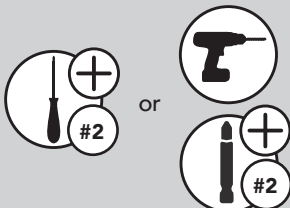
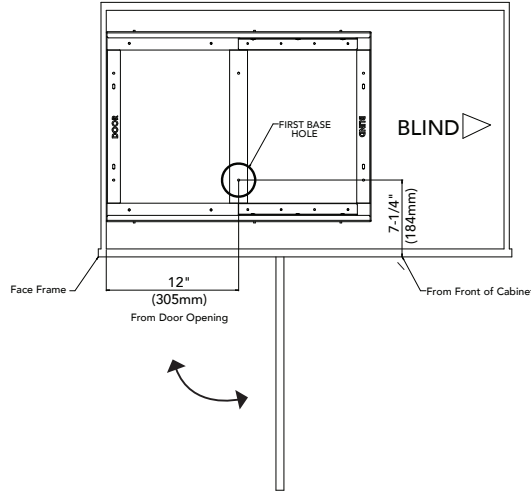


Fig A)

53PSPE-15



53PSPE-18

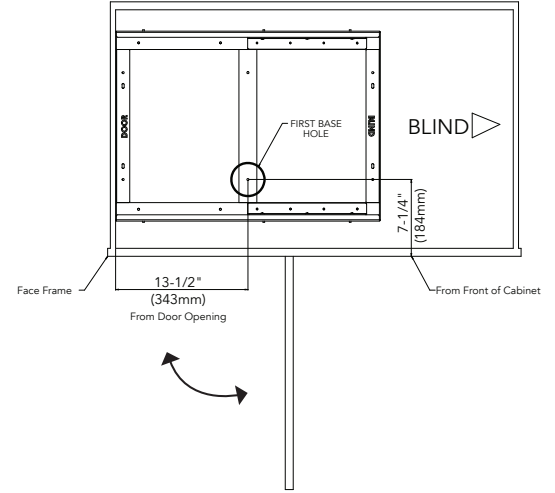


Fig B)

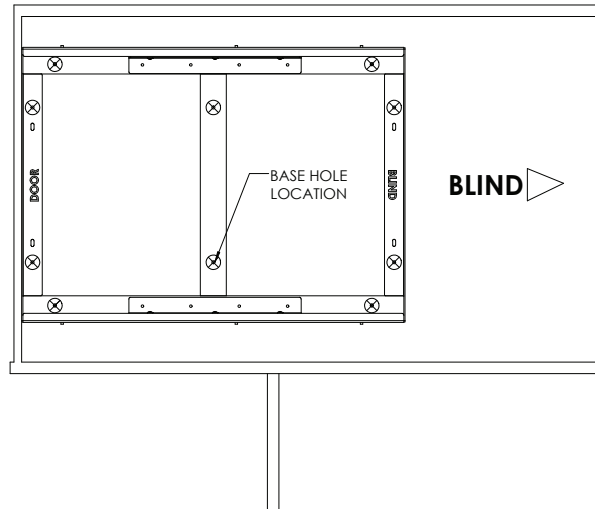
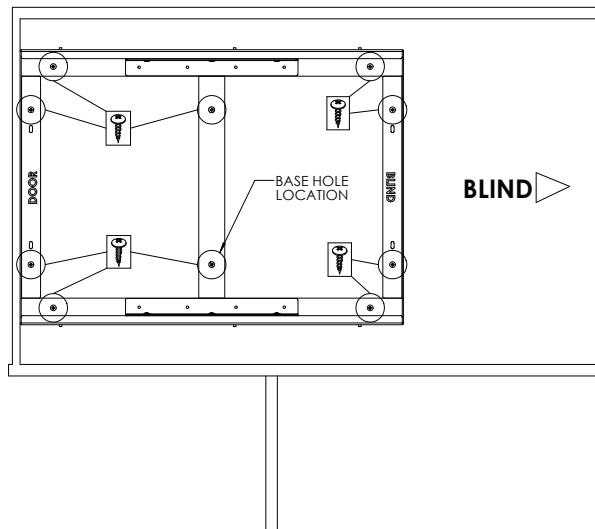


Fig C)



#### STEP 4

Pre-start (2) M5 x 6 mm Flat-Head Screws (H) into the front of the Base (A) and hook the rear of the Guide Channel (D) onto the screws. Once in place, tighten M5 x 6 mm Flat-Head Screws (H)

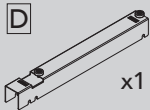
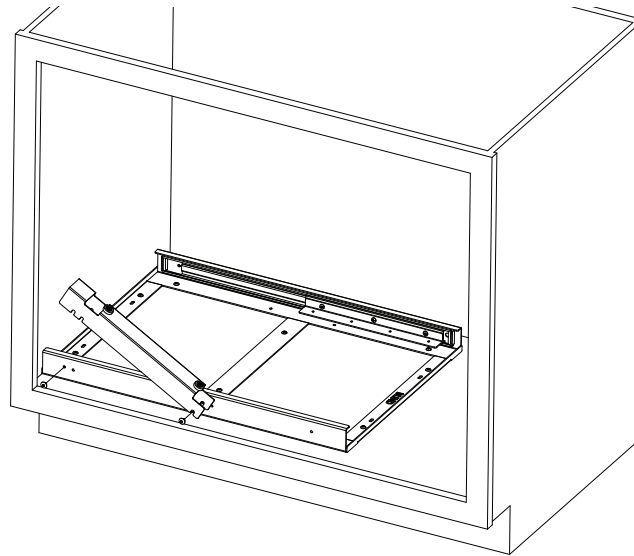


Fig D)



#### STEP 5

Attach the Handles (F) to the Frame (B) with (2) M4 Countersunk Flat-Head Screws (N) each.

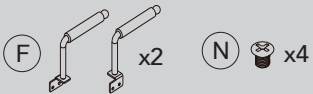
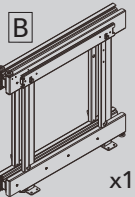
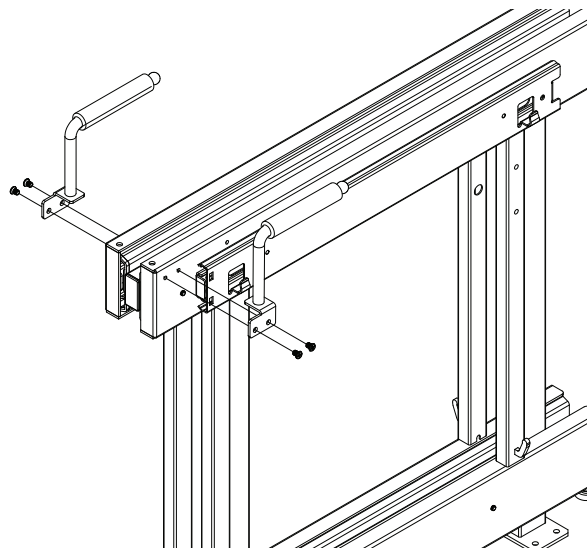


Fig E)



#### STEP 6

Attach Top Wheel (K) using Shoulder Bolt (J) directly in front of each Handle (F).

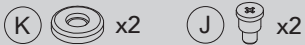
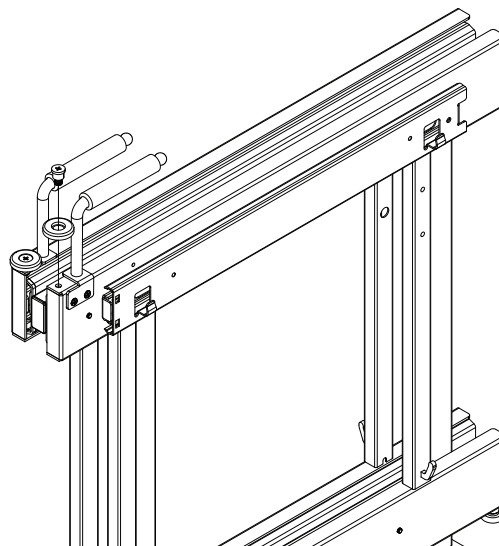


Fig F)



### STEP 7

Attach the Arms (L) with (2) M5 Phillips Round Washer Head Screws (O) each.

**Note:** (2) Arms included with the two-tier unit and (4) Arms are included with the three-tier unit.

**Note:** Support arms can be adjusted up or down to level the supported shelf.

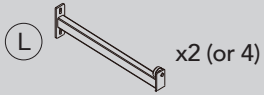
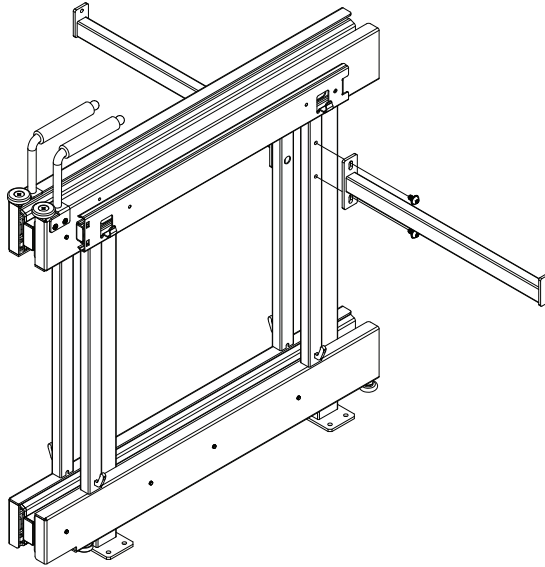


Fig G)



### STEP 8

Flip Frame (B) on its back and move pre-installed left wheel to the top position as shown (Fig I) for a Blind Right/Left Door.



Fig H)

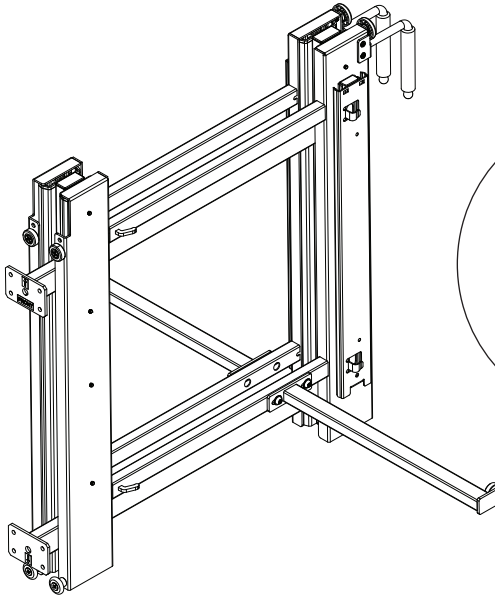
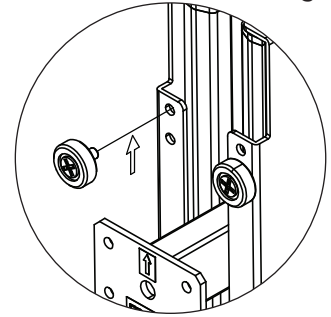


Fig I)



### STEP 9

Orient the arrows on the Feet (C) and Frame (B) in the same direction and secure using (8) M6 x 10 mm Wafer Head Screws (G).

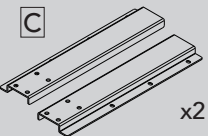


Fig J)

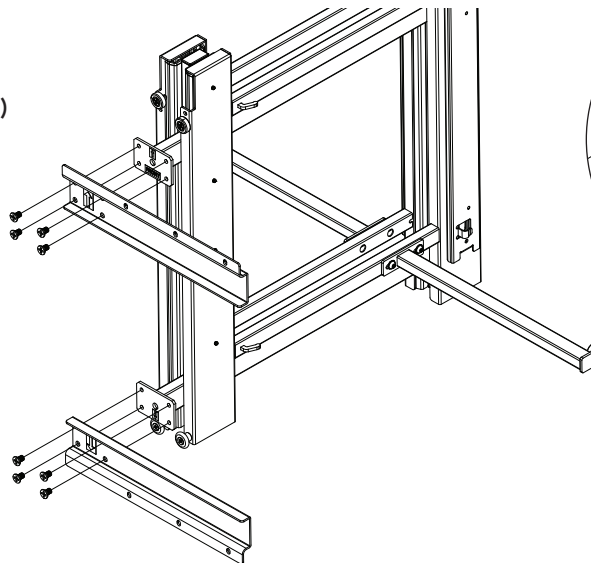
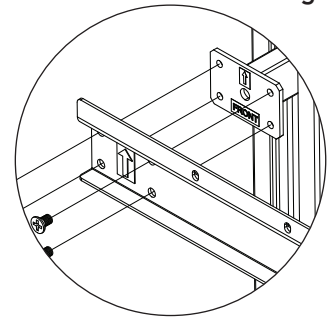


Fig K)



### STEP 10

Set Frame (B) on top of Base (A) inside of the cabinet and secure the Feet (C) to the Base (A) using (6) M5 x 6 mm Flat-Head Screws (H).

(H)  x6

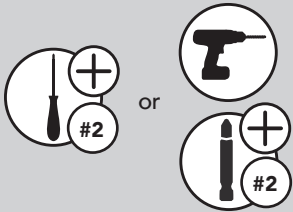
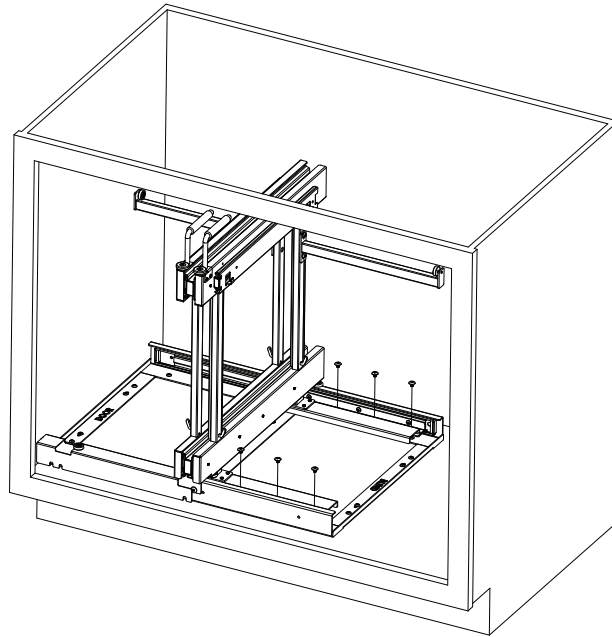


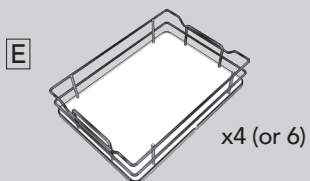
Fig L)



### STEP 11

Attach Solid Bottom Trays (E) by securing on hooks directly behind the first wire, see illustration.

Secure top (and middle tier if applicable) Solid Bottom Trays (E) to the Frame (B) with (2) Shelf Retainers (M) and (2) M4 Truss Head Phillips/Slotted Screws (P).



(M)  x4 (or 8)

(P)  x4 (or 8)

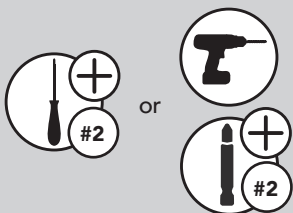
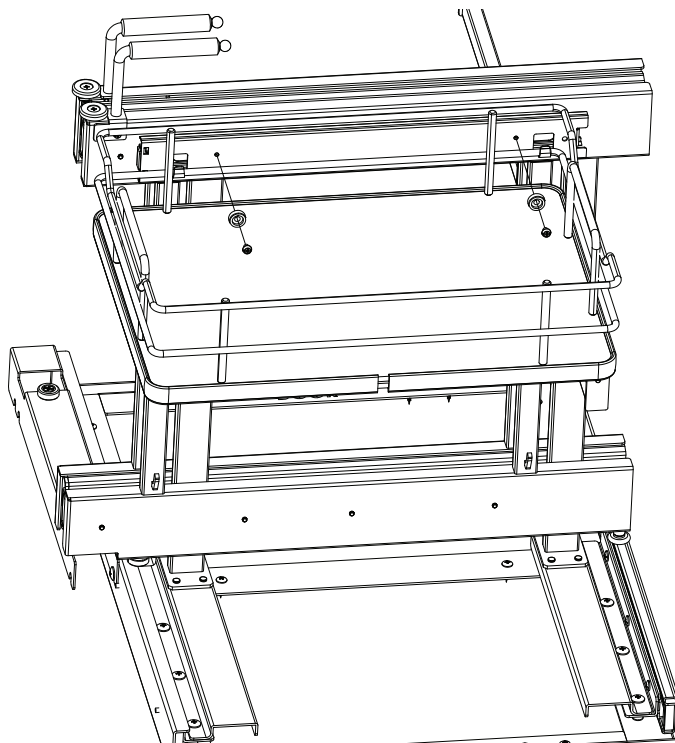
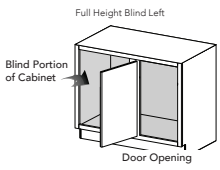
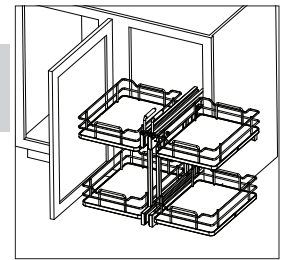


Fig M)



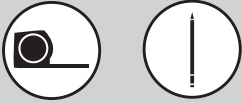


# 53PSPE (BLIND LEFT/RIGHT DOOR)



## STEP 1

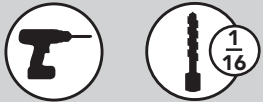
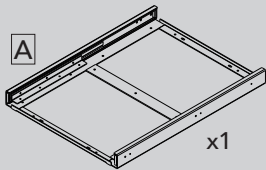
Confirm the size of your cabinet and measure to find your first base hole location.



## STEP 2

Align the Base (A) over the marked base hole location from Step 1 and pre-drill the (10) mounting holes using a 1-16" drill bit ensuring the frame is straight in cabinet.

**Note:** "Blind" sticker on the Base (A) should be in the blind of the cabinet.



## STEP 3

Secure Base (A) to the cabinet floor with (10) 5/32 x 18 mm Wood Screws (I).

**Note:** (8) additional screws (included) can be added for stability.

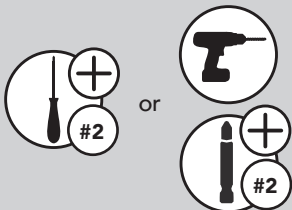
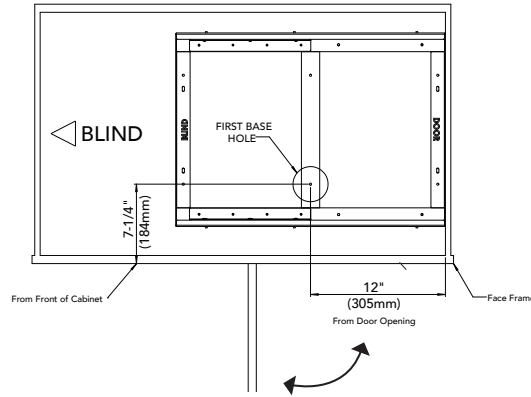


Fig A)  
53PSPE-15



53PSPE-18

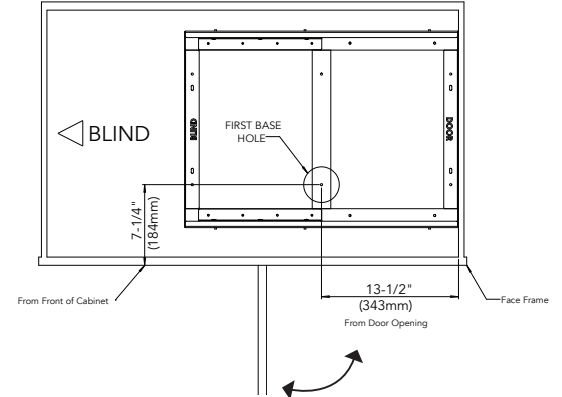


Fig B)

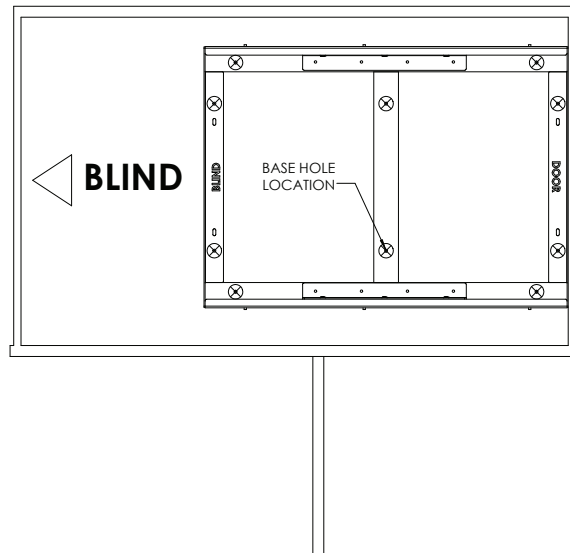
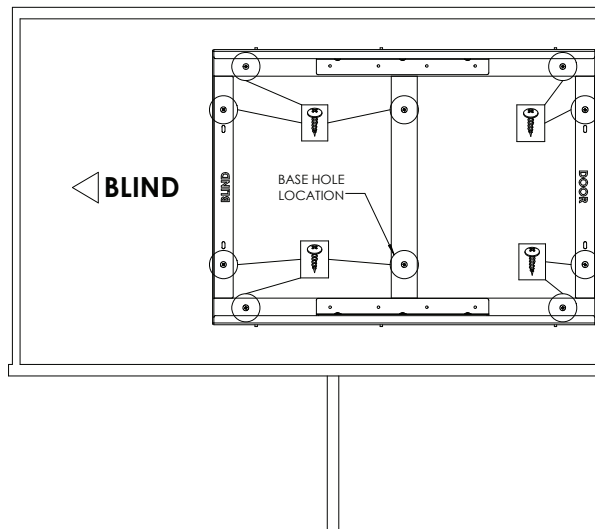


Fig C)



#### STEP 4

Pre-start (2) M5 x 6 mm Flat-Head Screws (H) into the front of the Base (A) and hook the rear of the Guide Channel (D) onto the screws. Once in place, tighten M5 x 6 mm Flat-Head Screws (H)

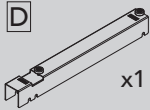
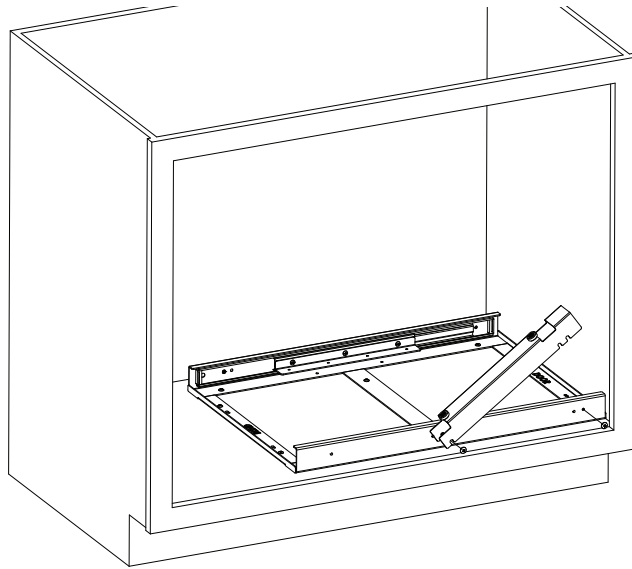


Fig D)



#### STEP 5

Attach the Handles (F) to the Frame (B) with (2) M4 Countersunk Flat-Head Screws (N) each.

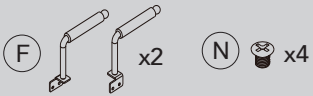
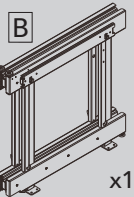
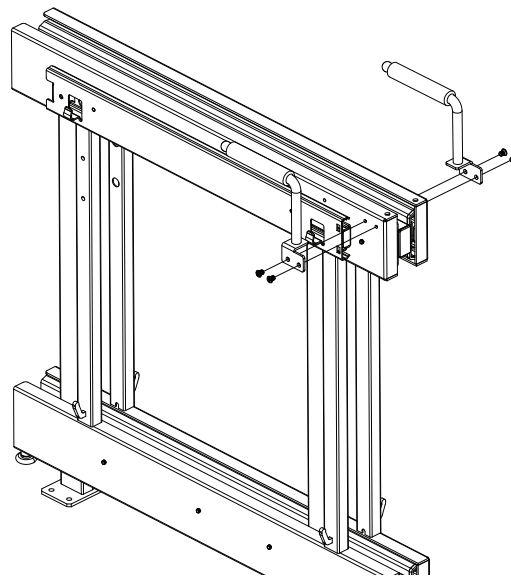


Fig E)



#### STEP 6

Attach Top Wheel (K) using Shoulder Bolt (J) directly in front of each Handle (F).

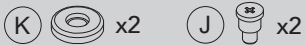
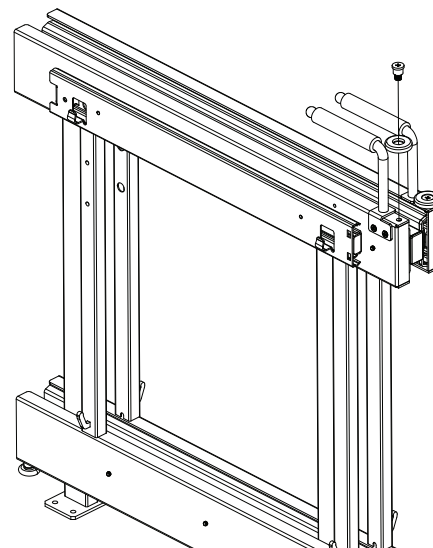


Fig F)



### STEP 7

Attach the Arms (L) with (2) M5 Phillips Round Washer Head Screws (O) each.

**Note:** (2) Arms included with the two-tier unit and (4) Arms are included with the three-tier unit.

**Note:** Support arms can be adjusted up or down to level the supported shelf.

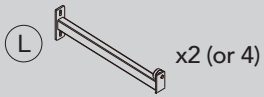
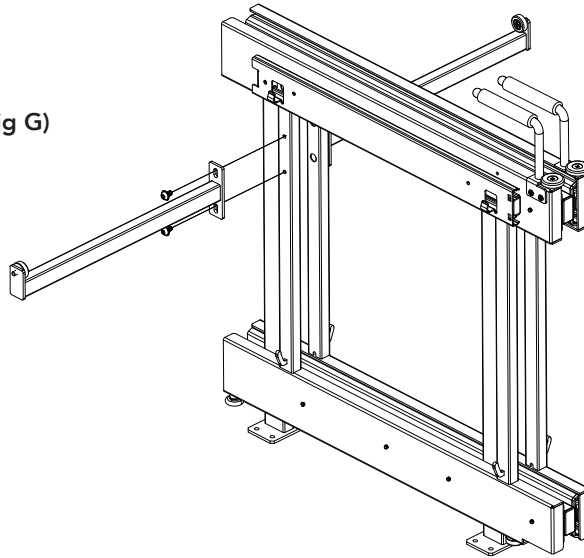


Fig G)



### STEP 8

Flip Frame (B) on its back and move pre-installed right wheel to the top position as shown (Fig I) for a Blind Left/Right Door.



Fig H)

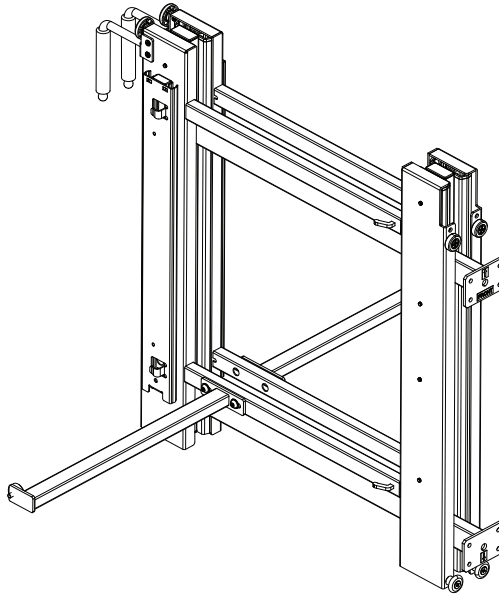
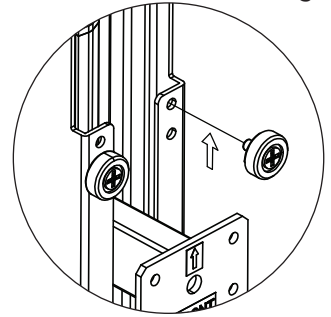


Fig I)



### STEP 9

Orient the arrows on the Feet (C) and Frame (B) in the same direction and secure using (8) M6 x 10 mm Wafer Head Screws (G).

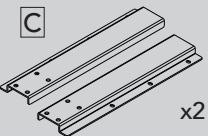


Fig J)

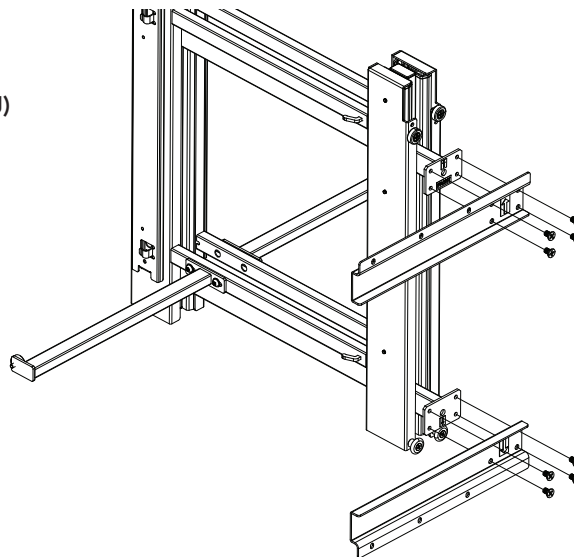
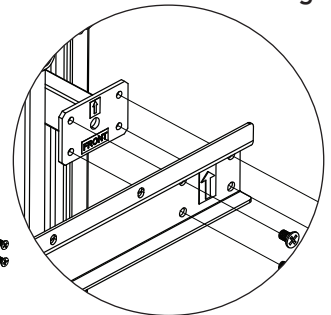


Fig K)





### STEP 10

Set Frame (B) on top of Base (A) inside of the cabinet and secure the Feet (C) to the Base (A) using (6) M5 x 6 mm Flat-Head Screws (H).

(H)  x6

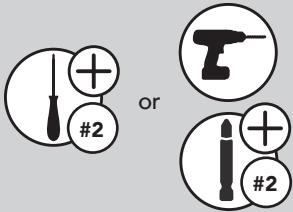
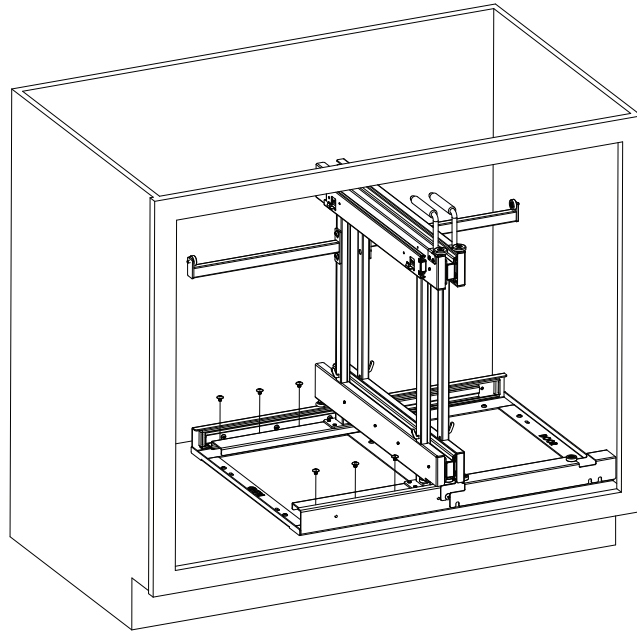


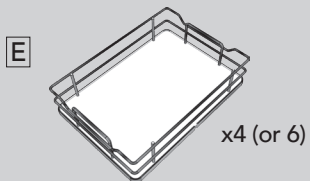
Fig L)



### STEP 11

Attach Solid Bottom Trays (E) by securing on hooks directly behind the first wire, see illustration.

Secure top (and middle tier if applicable) Solid Bottom Trays (E) to the Frame (B) with (2) Shelf Retainers (M) and (2) M4 Truss Head Phillips/Slotted Screws (P).



(M)  x4 (or 8)

(P)  x4 (or 8)

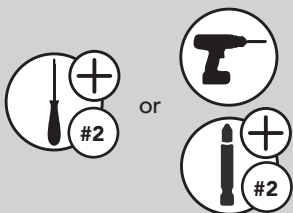
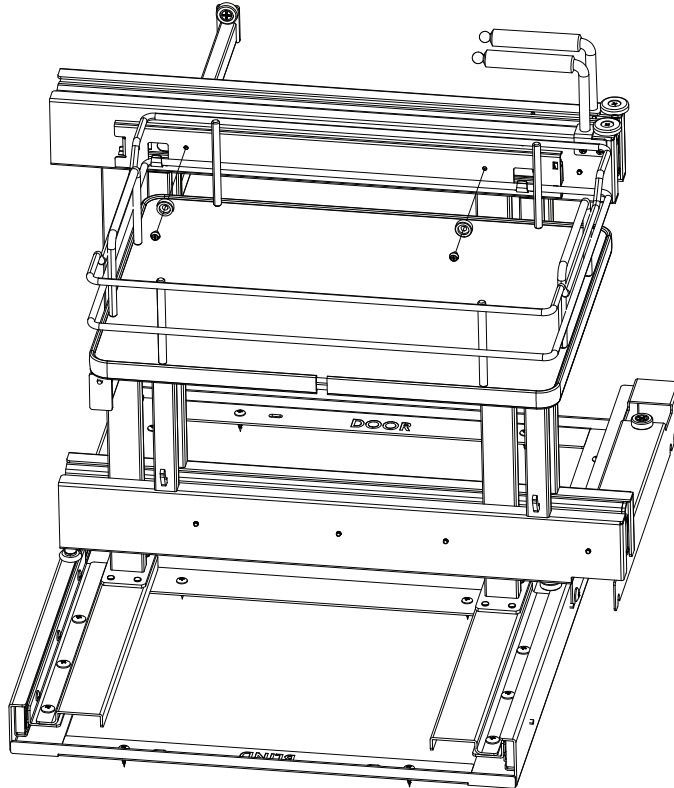


Fig M)





12400 Earl Jones Way, Louisville, KY 40299

(800) 626-1126

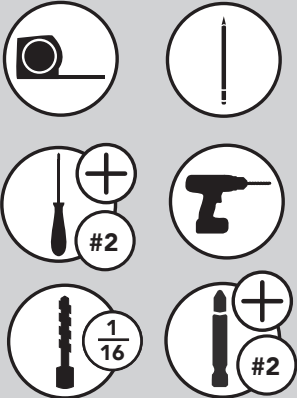
[www.rev-a-shelf.com](http://www.rev-a-shelf.com)

## INSTRUCCIONES DE INSTALACIÓN / LES INSTRUCTIONS D'INSTALLATION

### OPTIMIZADOR DE ESQUINAS CIEGAS ELITE DE CIERRE SUAVE 53PSPÉ

### 53PSPÉ OPTIMISEUR DE RALENTISSEMENT DE FERMETURE POUR ARMOIRE DE COIN CACHÉE ÉLITE

Lista de partes:  
Liste des pièces:



Tiempo estimado de ensamblado  
Durée de l'installation:

**45 MIN**

Cuidado/ Entretien:

Limpie con un paño húmedo y seque las partes.

Nettoyer avec un chiffon humide et essuyer pour sécher complètement.

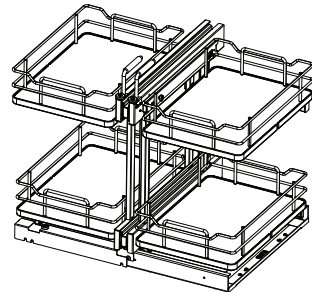
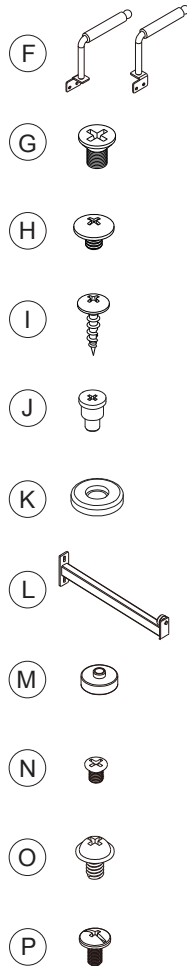
Opciones de instalación:  
Options d'installation:

Aplicación de puerta ciega derecha/izquierda ..... página 12

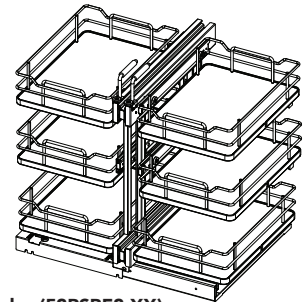
Aplicación de puerta ciega izquierda/derecha ..... página 18

Utilisation pour les portes gauche ou droite d'une armoire de coin cachée ..... page 12

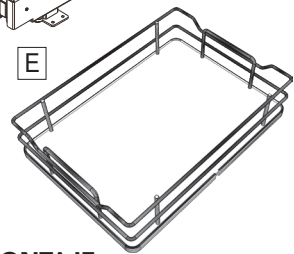
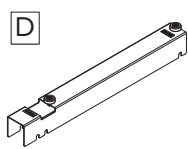
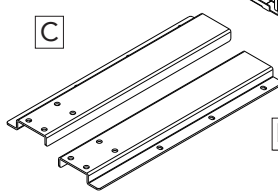
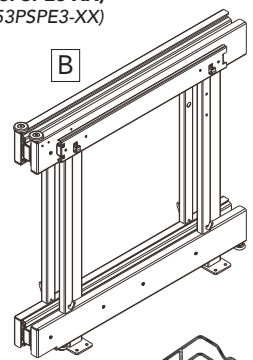
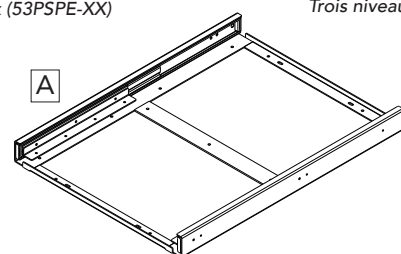
Utilisation pour les portes gauche ou droite d'une armoire de coin cachée ..... page 18



Dos niveles (53PSPÉ-XX)  
Deux niveaux (53PSPÉ-XX)



Tres niveles (53PSPÉ3-XX)  
Trois niveaux (53PSPÉ3-XX)

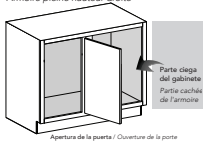


LISTA DE PIEZAS DE LA UNIDAD:  
LISTE DE PIÈCES DE L'UNITÉ:

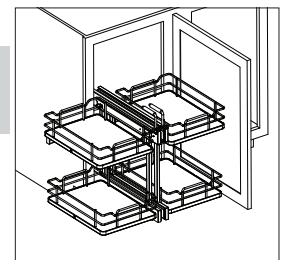
Item #	Description	QTY
A	Base / Base	1
B	Marco / Cadre	1
C	Pies / Pieds	2
D	Canal guía / Canal de guidage	1
E	Bandejas de fondo sólido / Plateaux à fond solide	4 or 6

LISTA DE PIEZAS DE MONTAJE:  
LISTE DU MATÉRIEL:

Item #	Description	QTY
F	Mangos I/D / Poignées gauche et droite	2
G	Tornillos de cabeza oblea M6 x 10 mm / Vis à tête mince M6 x 10 mm	8
H	Tornillos de cabeza plana M5 x 6 mm / Vis à tête plate M5 X 6 mm	8
I	Tornillos para madera 5/32 x 18 mm / Vis à bois 5/32 x 18 mm	19
J	Tornillos empotrados / Boulons d'articulation	2
K	Ruedas superiores / Roues	2
L	Brazos / Bras	2 or 4
M	Retenedores de estantes / Arrêtoirs de tablettes	4 or 8
N	Tornillos de cabeza plana avellanados M4 / Vis à tête fraisée plate M4	4
O	Tornillos de cabeza redonda con arandela M5 Phillips / Vis à tête à embase ronde Phillips M5	4 or 8
P	Tornillos ranurados/de cabeza segmentada M4 Phillips / Vis à tête bombée Philips ou à filets interrompus	4 or 8



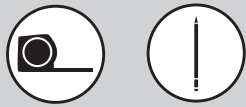
## 53PSPE (PUERTA CIEGA DERECHA/IZQUIERDA) 53PSPE (PORTES DROITE ET GAUCHE DE L'ARMOIRE DE COIN CACHÉE)



### PASO 1 / ÉTAPE 1

Confirme el tamaño de su gabinete y mida para encontrar la ubicación de su orificio de primera base.

Confirmez les dimensions de votre armoire et mesurez pour trouver la position du premier trou de la base.



### PASO 2 / ÉTAPE 2

Alinee la Base (A) sobre la ubicación marcada del orificio de la base desde el Paso 1 y perforo previamente los orificios de montaje (10) con una broca de 1-16", asegurándose de que el marco esté recto en el gabinete.

Nota: la pegatina "Blind" en la base (A) debe estar en la persiana del gabinete.

Alignez la base (A) sur la position marquée pour le trou dans la base à l'étape 1 et prépercez les (10) trous de montage à l'aide d'une mèche 1-16" tout en vous assurant que le cadre est droit dans l'armoire.

Remarque : L'autocollant "Blind" sur la base (A) devrait être dans la partie cachée de l'armoire.

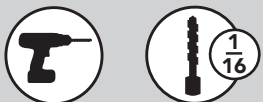
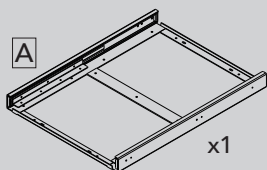
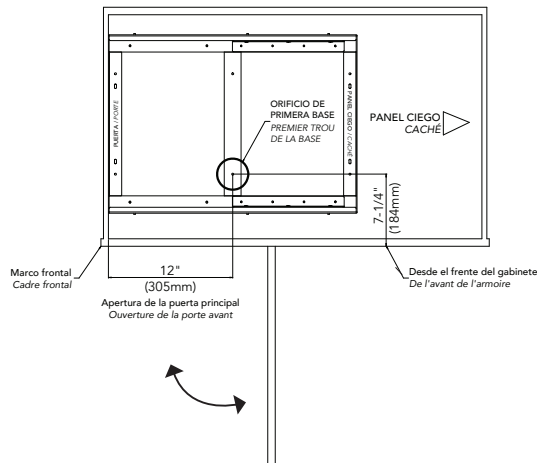


Fig A)

53PSPE-15



53PSPE-18

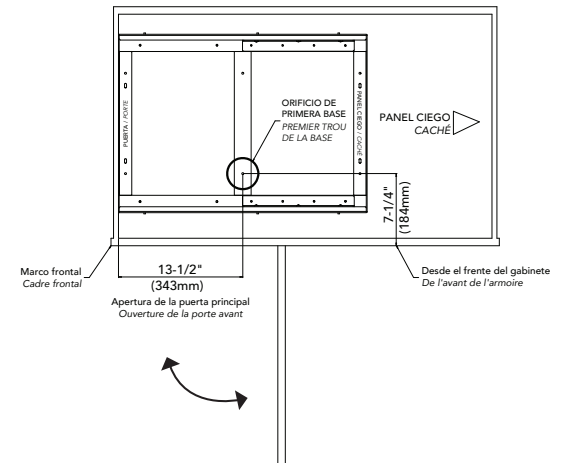
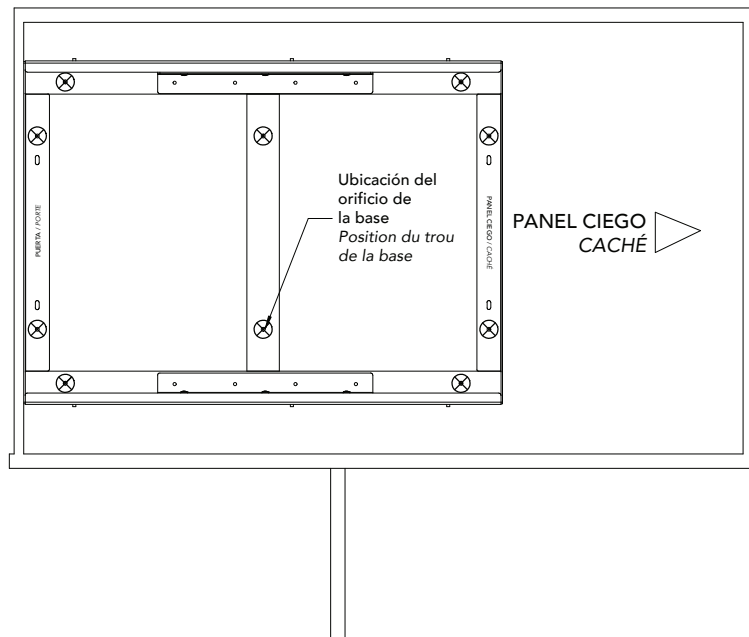


Fig B)



### PASO 3 / ÉTAPE 3

Asegure la base (A) al piso del gabinete con (10) tornillos para madera de 5/32 x 18 mm (I).

Nota: (8) se pueden agregar tornillos adicionales (incluidos) para mayor estabilidad.

*Fixez la base (A) au sol de l'armoire avec (10) vis à bois 5/32 x 18 mm (I).*

*Remarque : (8) vis supplémentaires (incluses) peuvent être ajoutées pour améliorer la stabilité.*

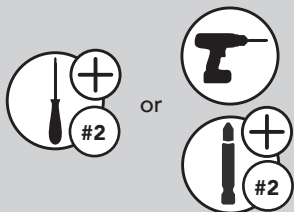
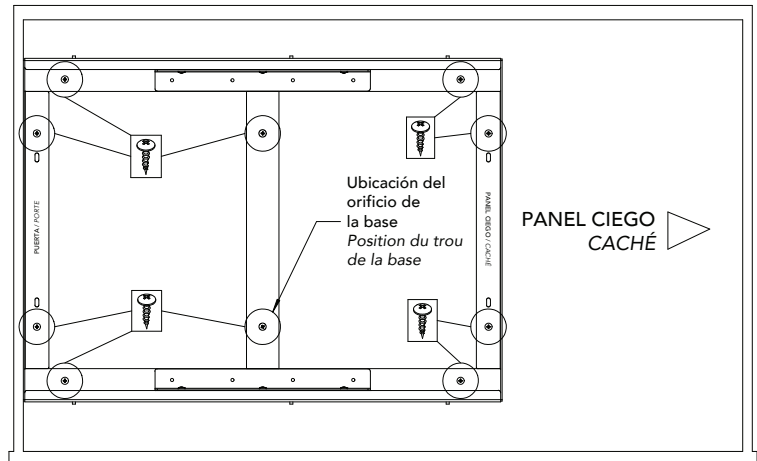


Fig C)



### PASO 4 / ÉTAPE 4

Prearranque (2) tornillos de cabeza plana M5 x 6 mm (H) en la parte frontal de la base (A) y enganche la parte posterior del canal guía (D) en los tornillos. Una vez en su lugar, ajuste los tornillos de cabeza plana M5 x 6 mm (H)

*Prédémarrez (2) vis à tête plate M5 x 6 mm (H) dans l'avant de la base (A) et accrochez l'arrière du canal de guidage (D) dans les vis. Une fois en place, serrez les vis à tête plate M5 x 6 mm (H).*

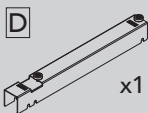
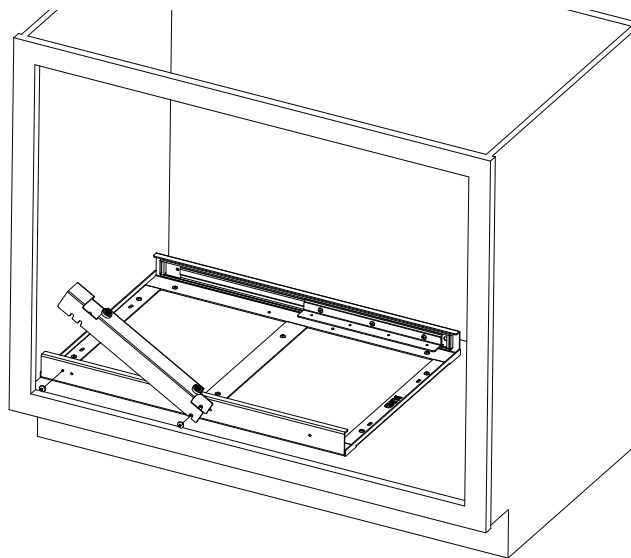


Fig D)



## PASO 5 / ÉTAPE 5

Fije cada mango (F) al marco (B) con (2) tornillos de cabeza plana avellanados M4 (N).

Fixez chacune des poignées (F) au cadre (B) à l'aide de (2) vis à tête fraisée plate M4 (N).

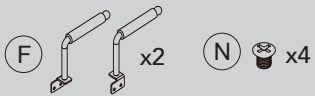
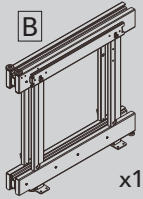
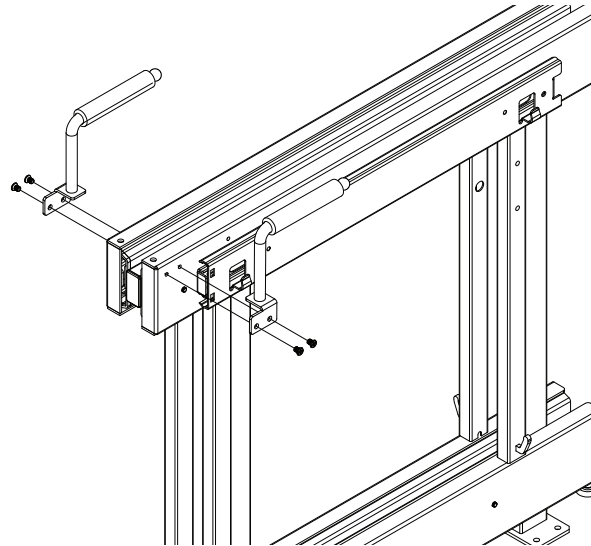


Fig E)



## PASO 6 / ÉTAPE 6

Fije la rueda superior (K) con el tornillo empotrado (J) directamente delante de cada mango (F).

Fixez une roue (K) à l'aide d'un boulon d'articulation (J) directement devant chaque poignée (F).

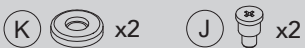
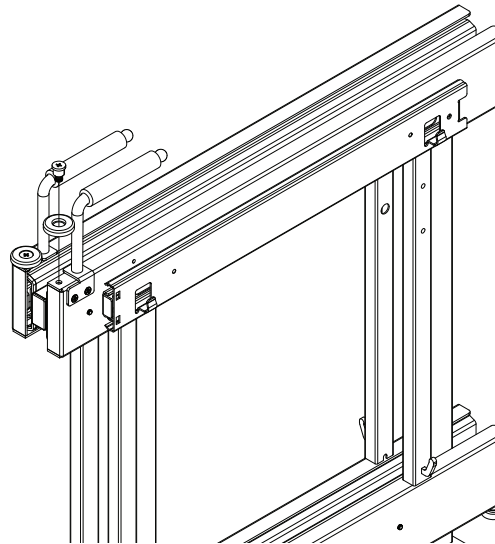


Fig F)



## PASO 7 / ÉTAPE 7

Fije cada brazo (L) con (2) tornillos de cabeza redonda con arandela M5 Phillips (O).

Nota: (2) Los brazos incluidos con la unidad de dos niveles y (4) los brazos se incluyen con la unidad de tres niveles.

Nota: Los brazos de soporte se pueden ajustar hacia arriba o hacia abajo para nivelar el estante con soporte.

Fixez chacun des bras (L) à l'aide de (2) vis à embase ronde Phillips M5 (O).

Remarque : (2) bras sont inclus dans l'unité à deux niveaux et (4) bras sont inclus avec l'unité à trois niveaux.

Remarque : Les bras de support peuvent être ajustés plus haut ou plus bas pour niveler la tablette supportée.

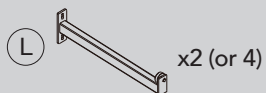
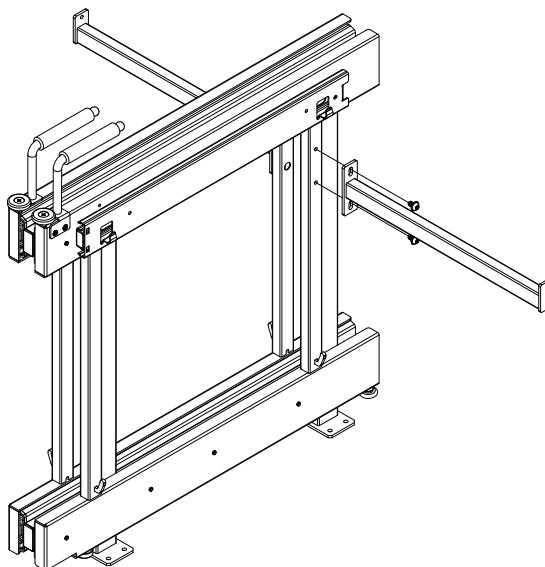


Fig G)



## PASO 8 / ÉTAPE 8

Gire el marco (B) hacia atrás y mueva la rueda izquierda preinstalada a la posición superior como se muestra (Fig. I) para una puerta ciega derecha/izquierda.

Retournez le cadre (B) sur son dos et préinstallez la roue de gauche à la position supérieure comme démontré (Fig I) pour la porte gauche ou droite d'une armoire de coin cachée.



Fig H)

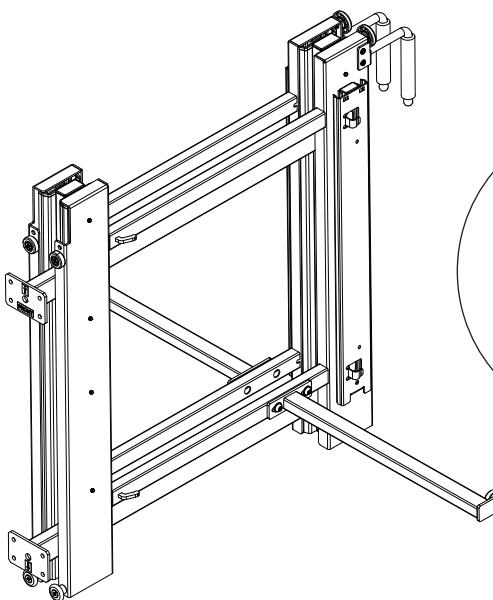
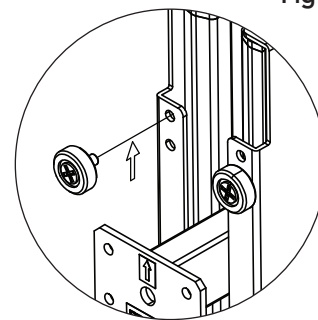


Fig I)



### PASO 9 / ÉTAPE 9

Oriente las flechas en los pies (C) y el marco (B) en la misma dirección y fije con (8) tornillos de cabeza oblea M6 x 10 mm (G).

Orientez les flèches qui se trouvent sur les pieds (C) et le cadre (B) dans la même direction et fixez-les à l'aide de (8) vis à tête mince M6 x 10 mm (G).

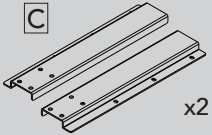


Fig J)

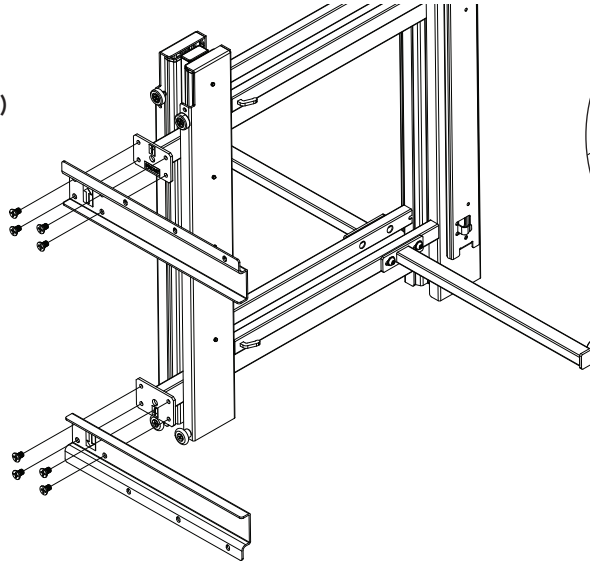


Fig K)

### PASO 10 / ÉTAPE 10

Coloque el marco (B) en la parte superior de la base (A) dentro del gabinete y asegure los pies (C) a la base (A) utilizando (6) tornillos de cabeza plana M5 x 6 mm (H).

Fixez le cadre (B) sur le dessus de la base (A) dans l'armoire et fixez les pieds (C) à la base (A) à l'aide de (6) vis à tête plate (H).

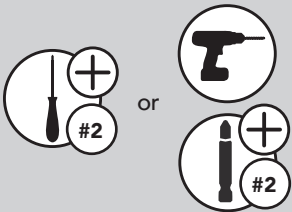
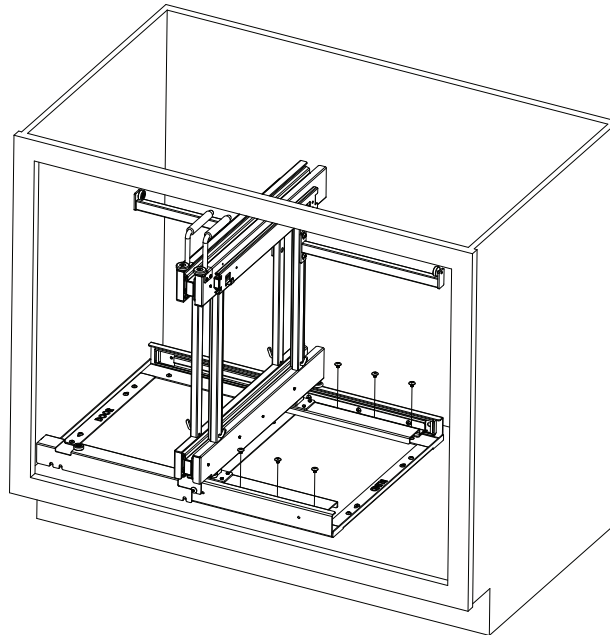


Fig L)





## PASO 11 / ÉTAPE 11

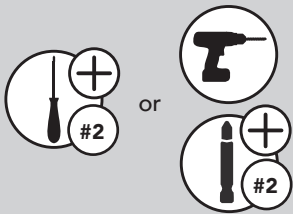
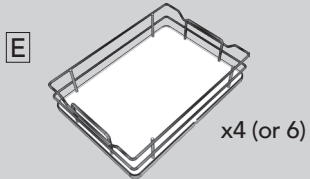
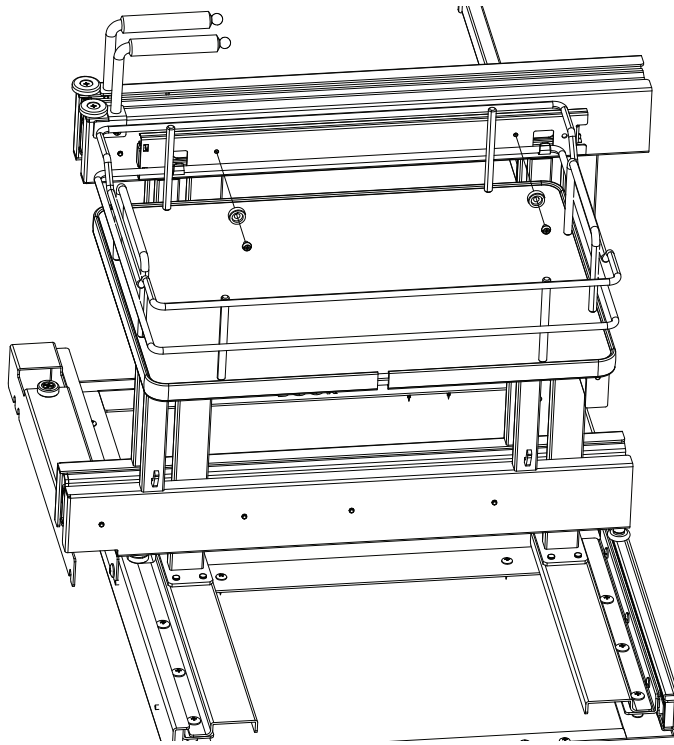
Fije las bandejas de fondo sólido (E) asegurándolas en ganchos directamente detrás del primer cable, consulte la ilustración.

Asegure las bandejas de fondo sólido superiores (y de nivel medio, si corresponde) (E) al marco (B) con (2) retenedores de estantes (M) y (2) los tornillos ranurados/de cabeza segmentada Phillips M4 (P).

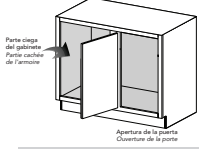
*Fixez les plateaux à fond solide (E) en fixant directement les crochets derrière le premier câble, voir l'illustration.*

*Fixez le plateau à fond solide (E) du haut (et celui du centre si applicable) au cadre (B) à l'aide de (2) arrêteurs de tablette (M) et (2) vis à tête bombée Phillips ou à filets interrompus M4 (P).*

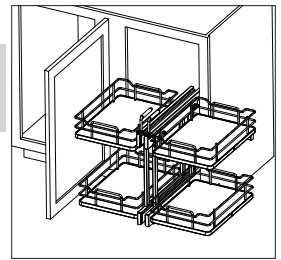
Fig M)



Panel ciego izquierdo de altura completa  
Armoire pleine hauteur gauche



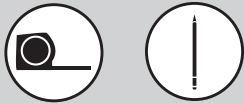
## 53PSPE (PUERTA CIEGA IZQUIERDA/DERECHA) 53PSPE (PORTES GAUCHE ET DROITE DE L'ARMOIRE DE COIN CACHÉE)



### PASO 1 / ÉTAPE 1

Confirme el tamaño de su gabinete y mida para encontrar la ubicación de su orificio de primera base.

Confirmez les dimensions de votre armoire et mesurez pour trouver la position du premier trou de la base.



### PASO 2 / ÉTAPE 2

Alinee la Base (A) sobre la ubicación marcada del orificio de la base desde el Paso 1 y perforo previamente los orificios de montaje (10) con una broca de 1-16" asegurándose de que el marco esté recto en el gabinete.

Nota: La pegatina "Blind" en la base (A) debe estar en la persiana del gabinete.

Alignez la base (A) sur la position marquée pour le trou dans la base à l'étape 1 et prépercez les (10) trous de montage à l'aide d'une mèche 1-16" tout en vous assurant que le cadre est droit dans l'armoire.

Remarque : L'autocollant "Blind" sur la base (A) devrait être dans la partie cachée de l'armoire.

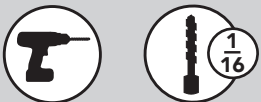
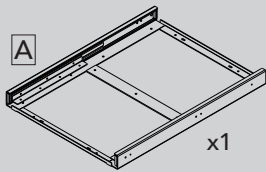
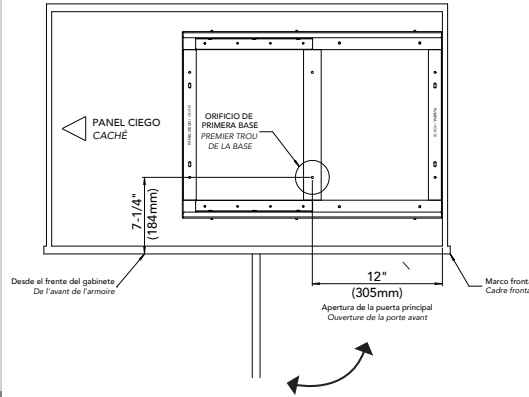


Fig A)

53PSPE-15



53PSPE-18

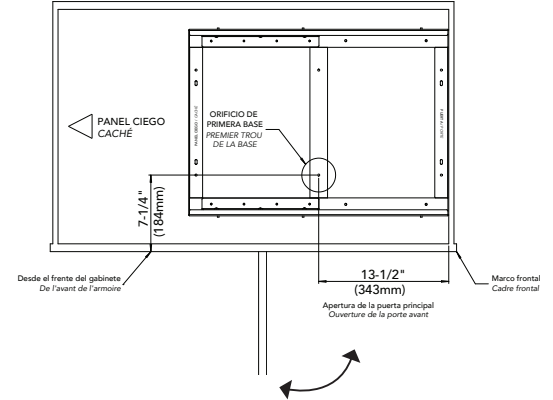
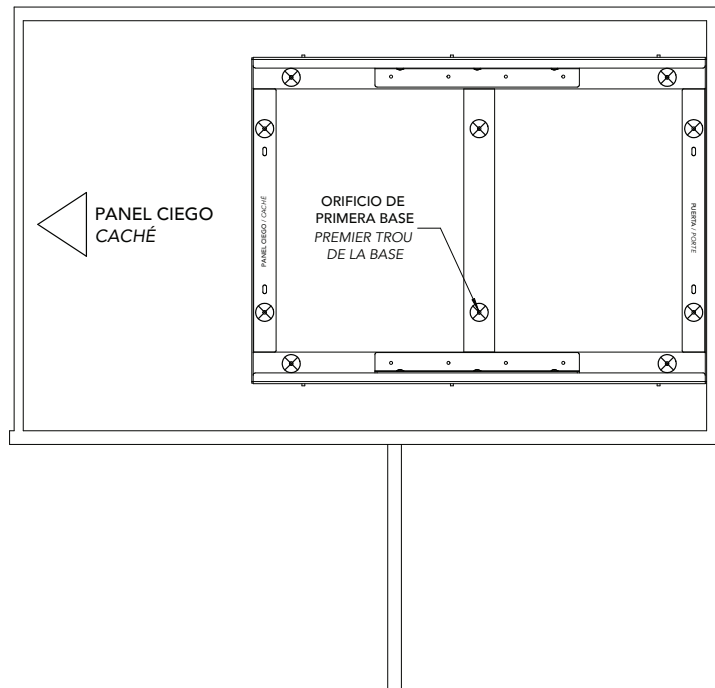


Fig B)



### PASO 3 / ÉTAPE 3

Alignez la base (A) sur la position marquée pour le trou dans la base à l'étape 1 et prépercez les (10) trous de montage à l'aide d'une mèche 1-16" tout en vous assurant que le cadre est droit dans l'armoire.

Remarque : L'autocollant "Blind" sur la base (A) devrait être dans la partie cachée de l'armoire.

Fixez la base (A) au sol de l'armoire avec (10) vis à bois 5/32 x 18 mm (I).

Remarque : (8) vis supplémentaires (incluses) peuvent être ajoutées pour améliorer la stabilité.

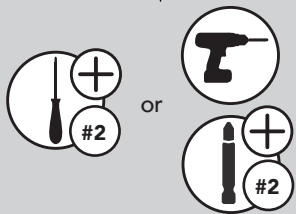
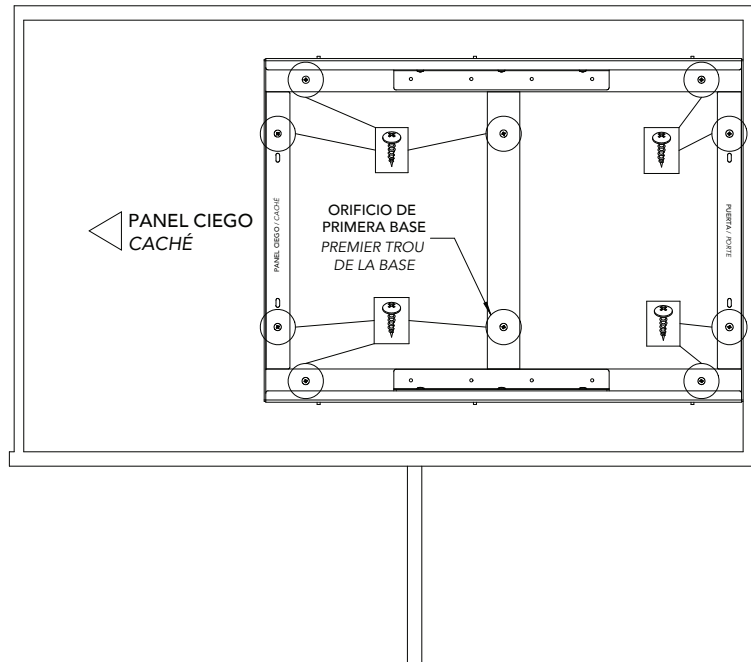


Fig C)



### PASO 4 / ÉTAPE 4

Préarrangez (2) tornillos de cabeza plana M5 x 6 mm (H) en la parte frontal de la base (A) y enganche la parte posterior del canal guía (D) en los tornillos. Una vez en su lugar, ajuste los tornillos de cabeza plana M5 x 6 mm (H)

Prédémarrez (2) vis à tête plate M5 x 6 mm (H) dans l'avant de la base (A) et accrochez l'arrière du canal de guidage (D) dans les vis. Une fois en place, serrez les vis à tête plate M5 x 6 mm (H).

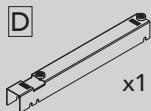
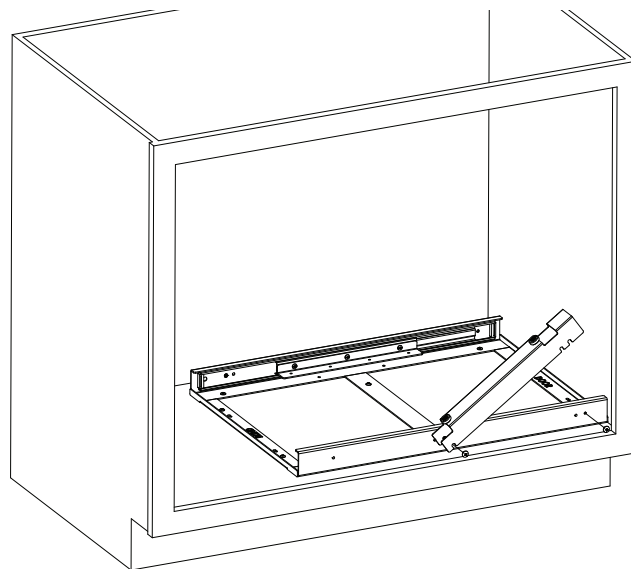


Fig D)



## PASO 5 / ÉTAPE 5

Fije cada mango (F) al marco (B) con (2) tornillos de cabeza plana avellanados M4 (N).

Fixez chacune des poignées (F) au cadre (B) à l'aide de (2) vis à tête fraisée plate M4 (N).

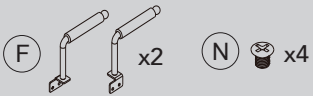
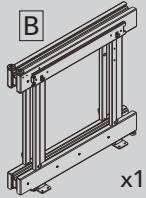
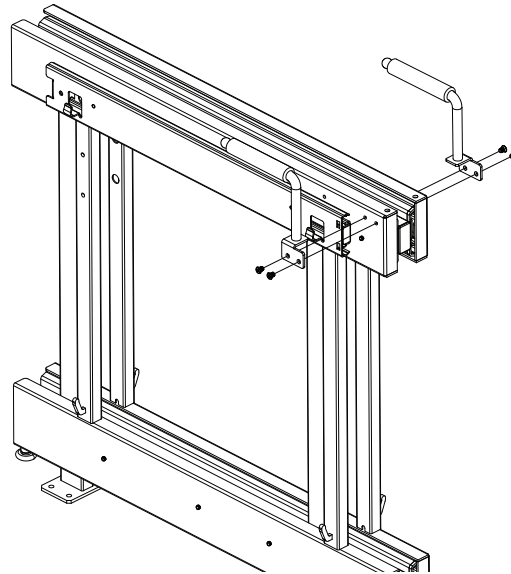


Fig E)



## PASO 6 / ÉTAPE 6

Fije la rueda superior (K) con el tornillo empotrado (J) directamente delante de cada mango (F).

Fixez une roue (K) à l'aide d'un boulon d'articulation (J) directement devant chaque poignée (F).

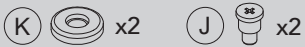
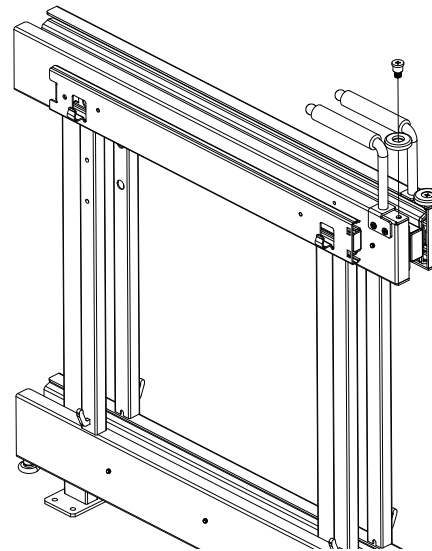


Fig F)



## PASO 7 / ÉTAPE 7

Fije cada brazo (L) con (2) tornillos de cabeza redonda con arandela Phillips M5 (O).

Nota: (2) Los brazos incluidos con la unidad de dos niveles y (4) los brazos se incluyen con la unidad de tres niveles.

Nota: Los brazos de soporte se pueden ajustar hacia arriba o hacia abajo para nivelar el estante con soporte.

Fixez chacun des bras (L) à l'aide de (2) vis à embase ronde Phillips M5 (O).

Remarque : (2) bras sont inclus avec l'unité à deux niveaux et (4) bras sont inclus avec l'unité à trois niveaux.

Remarque : Les bras de support peuvent être ajustés plus haut ou plus bas pour niveler la tablette supportée.

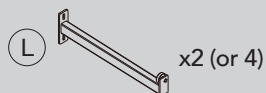


Fig G)

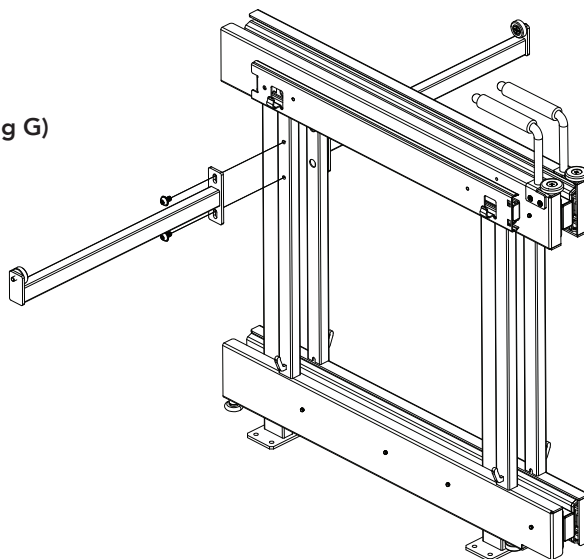


Fig H)

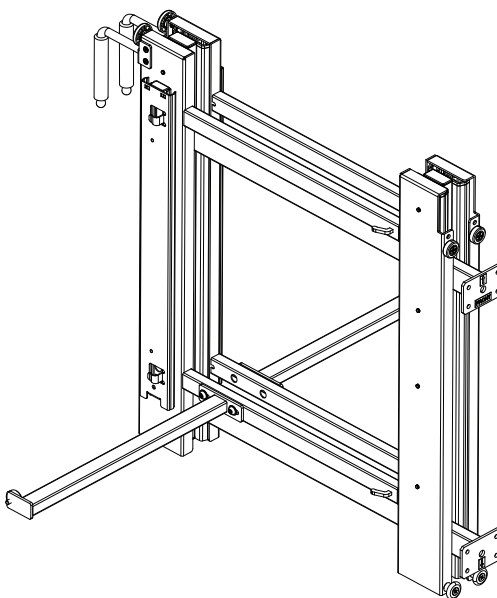
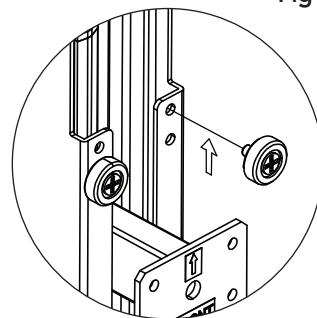


Fig I)



Voltee el marco (B) en su parte posterior y mueva la rueda derecha preinstalada a la posición superior como se muestra (Fig. I) para una puerta ciega izquierda/derecha.

Retournez le cadre (B) sur son dos et préinstallez la roue de gauche à la position supérieure comme démontré (Fig I) pour la porte gauche ou droite d'une armoire de coin cachée.



## PASO 9 / ÉTAPE 9

Oriente las flechas en los pies (C) y el marco (B) en la misma dirección y fije con (8) tornillos de cabeza oblea M6 x 10 mm (G).

Orientez les flèches qui se trouvent sur les pieds (C) et le cadre (B) dans la même direction et fixez-les à l'aide de (8) vis à tête mince M6 x 10 mm (G).

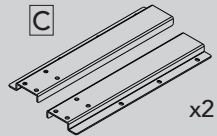


Fig J)

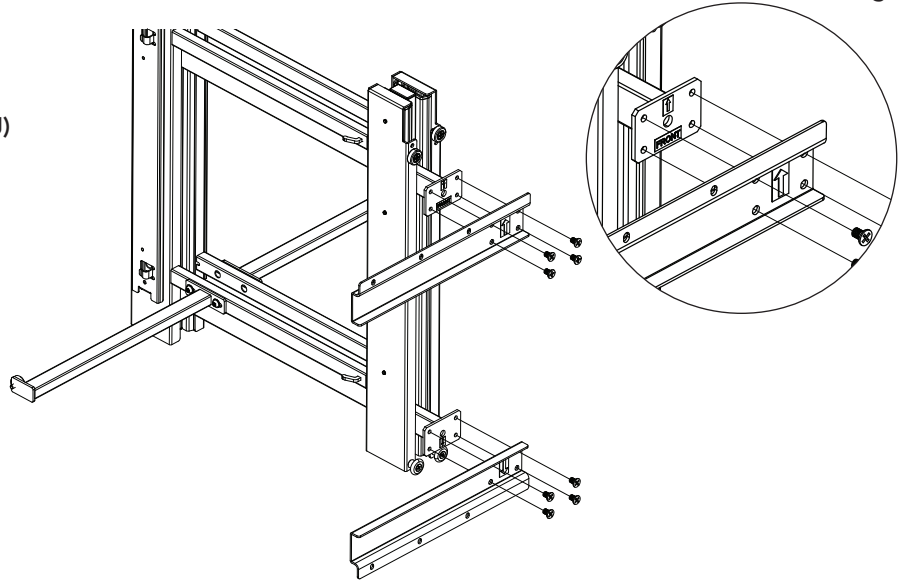


Fig K)

## PASO 10 / ÉTAPE 10

Coloque el marco (B) en la parte superior de la base (A) dentro del gabinete y asegure los pies (C) a la base (A) utilizando (6) tornillos de cabeza plana M5 x 6 mm (H).

Fixez le cadre (B) sur le dessus de la base (A) dans l'armoire et fixez les pieds (C) à la base (A) à l'aide de (6) vis à tête plate (H).

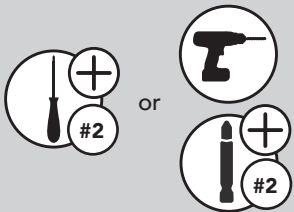
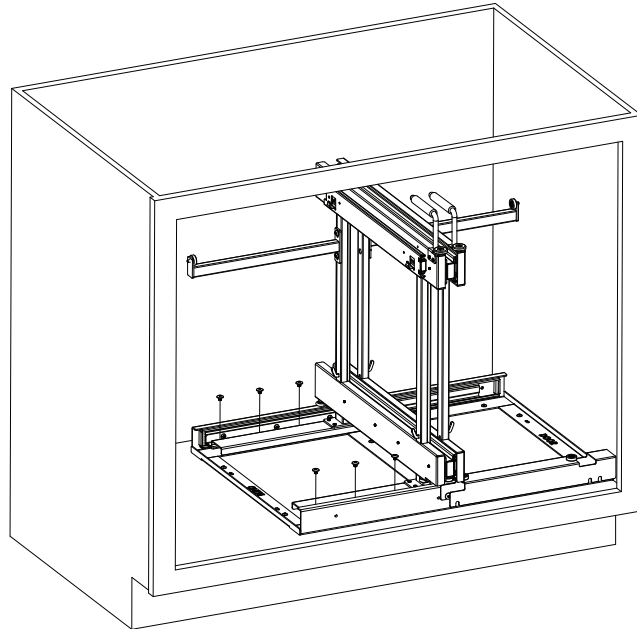


Fig L)



## PASO 11 / ÉTAPE 11

Fije las bandejas de fondo sólido (E) asegurándolas en ganchos directamente detrás del primer cable, consulte la ilustración.

Fije las bandejas de fondo sólidas superiores (y de nivel medio, si corresponde) (E) al marco (B) con (2) retenedores de estantes (M) y (2) tornillos ranurados/de cabeza segmentada M4 Phillips (P).

Fixez les plateaux à fond solide (E) en fixant directement les crochets derrière le premier câble, voir l'illustration.

Fixez le plateau à fond solide (E) du haut (et celui du centre si applicable) au cadre (B) à l'aide de (2) arrêteurs de tablette (M) et (2) vis à tête bombée Phillips ou à filets interrompus M4 (P).

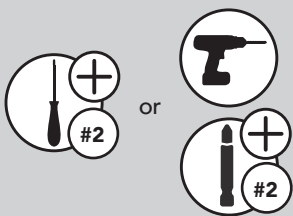
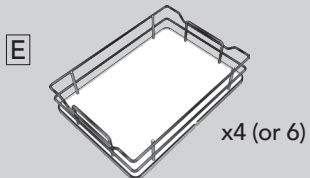
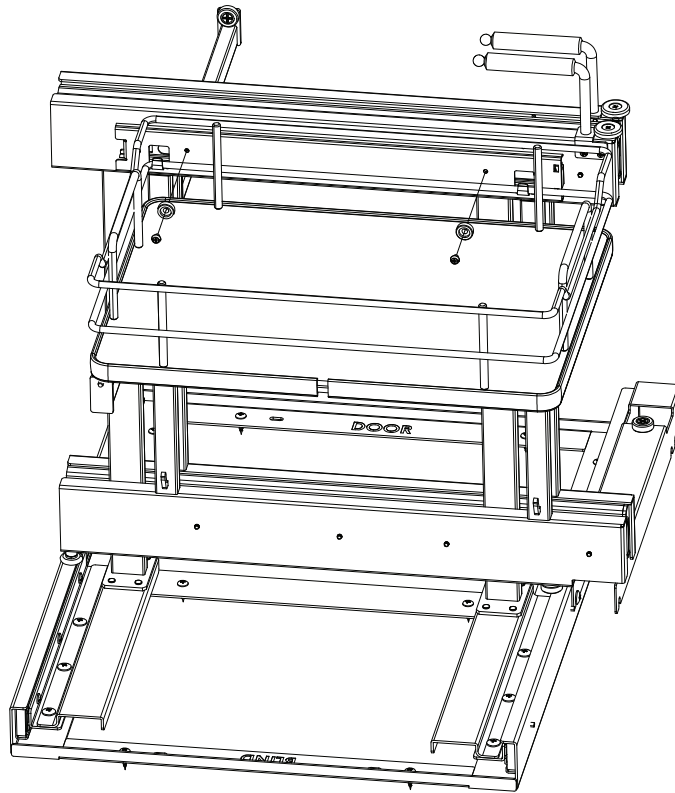


Fig M)





12400 Earl Jones Way, Louisville, KY 40299

(800) 626-1126

[www.rev-a-shelf.com](http://www.rev-a-shelf.com)